



**ÖPO 2011**

**Ö S T E R R E I C H I S C H E  
P R Ü F U N G S O R D N U N G**

Für

Begleithundeprüfung mit Verhaltenstest

Begleithunde-Prüfungen

Gehorsams-(Obedience)-Prüfungen

Sport-Gebrauchshunde-Prüfungen

Fährtenhunde-Prüfungen

des

**ÖSTERREICHISCHEN KYNOLOGENVERBANDES  
ÖKV**

A 2236 Biedermannsdorf, Siegfried Marcus-Straße 7

**Ausgabe 2011**

Beschlossen vom Vorstand des ÖKV am 26. Jänner 2011

für den ÖKV-Vorstand :

Dr. Michael Kreiner, Präsident

Robert Markschläger, Leistungsreferent

## Inhaltsverzeichnis

Allgemeiner Teil.....	3
Gültigkeit .....	3
Allgemeines .....	4
Veranstaltungsgenehmigung.....	4
Prüfungsaufbau.....	4
Die einzelnen Prüfungen .....	4
Prüfungsorganisation / Prüfungsleiter .....	5
Prüfungsleiter .....	5
Leistungsrichter .....	5
Prüfungsteilnehmer .....	6
Zulassungsbestimmungen .....	6
Unbefangenheitsprobe.....	7
Bewertung.....	7
Auswertung .....	8
„TSB“-Bewertung .....	8
Disqualifikation .....	8
Bewertungsliste.....	8
Leistungsheft.....	8
Leistungstitel .....	9
Haftpflicht .....	9
Impfungen .....	9
Fährtenaufsicht .....	9
Helferbestimmungen .....	9
Prüfungsaufsicht .....	12
<b>Begleithundeprüfung</b> .....	13
<b>Begleithundeprüfung BgH-1</b> .....	17
<b>Begleithundeprüfung BgH-2</b> .....	19
<b>Begleithundeprüfung BgH-3</b> .....	21
<b>Obedience</b> .....	25
<b>Obedience Beginner</b> .....	26
<b>Gehorsamsprüfung GH-1</b> .....	29
<b>Gehorsamsprüfung GH-2</b> .....	32
<b>Gehorsamsprüfung GH-3</b> .....	36
<b>Sport-Gebrauchshundeprüfung ÖPO-1</b> .....	47
<b>Sport-Gebrauchshundeprüfung ÖPO-2</b> .....	53
<b>Sport-Gebrauchshundeprüfung ÖPO-3</b> .....	61
<b>Fährtenhundeprüfung FH-1</b> .....	70
<b>Fährtenhundeprüfung FH-2</b> .....	71
<b>Fährtenhundeprüfung FH-3</b> .....	72
Skizzen .....	74-77

Allgemeine Kurzbezeichnungen :

<b>FCI</b>	= Fédération Cynologique Internationale
<b>ÖKV</b>	= Österreichischer Kynologenverband
<b>AKZ</b>	= Ausbildungskennzeichen
<b>LR</b>	= Leistungsrichter/in
<b>PL</b>	= Prüfungsleiter/in
<b>HL</b>	= Helfer/in
<b>HF</b>	= Hundeführer/in
<b>FL</b>	= Fährtenleger/in
<b>HZ</b>	= Hörzeichen
<b>PO</b>	= Prüfungsordnung

## **Allgemeiner Teil**

### **Präambel**

Seit mehr als zwölftausend Jahren ist der Hund Gefährte des Menschen. Durch die Domestikation ist der Hund eine enge Sozialgemeinschaft mit dem Menschen eingegangen und in wesentlichen Bereichen auf ihn angewiesen. Damit ist dem Menschen aber auch eine besondere Verantwortung für das Wohlbefinden des Hundes erwachsen.

Gerade bei der Ausbildung des Hundes gebührt der physischen wie psychischen Gesundheit oberste Priorität. Als oberstes Prinzip gilt daher ein tiergerechter, artgemäßer und gewaltfreier Umgang mit dem Hund. Selbstverständlich sind die ausreichende Versorgung des Hundes mit Nahrung und Wasser, sowie die Fürsorge für seine Gesundheit, die unter anderem regelmäßige Impfung und ärztliche Untersuchungen einschließt. Darüber hinaus besteht die Verpflichtung, dem Hund regelmäßigen Kontakt mit Menschen und genügend Beschäftigung zur Befriedigung seines Bewegungsbedürfnisses zu gewähren.

Im Laufe der Geschichte hatte der Hund die verschiedensten Aufgaben als Helfer des Menschen zu leisten. In der modernen Welt sind ein großer Teil dieser Aufgaben durch die Technik übernommen worden. Daher hat heute der Hundebesitzer die Pflicht, dem Hund entsprechend dessen Veranlagung als Ersatz für verloren gegangene Aufgaben ausreichend Bewegung und Betätigung in Verbindung mit intensivem Kontakt zum Menschen zu ermöglichen. Auch unter diesen Gesichtspunkten ist die Begleithundeprüfung, die Sport- Gebrauchshundeprüfung, die Fährtenhundprüfung und die Obedienceprüfung einzuordnen. Der Hund sollte seinen Anlagen und seinem Leistungsvermögen entsprechend beschäftigt werden. Hierzu gehört neben ausreichendem Auslauf auch die intensive Beschäftigung mit Tätigkeiten, die die Lernfähigkeit, den Bewegungsdrang sowie die übrigen Anlagen des Hundes berücksichtigen. Die verschiedenen Formen des Hundesportes sind hierfür hervorragend geeignet. Nicht ausreichend beschäftigte Hunde können auffällig werden und führen zu Beanstandungen in der Öffentlichkeit.

Der Mensch, der seinen Hund ausbildet oder gemeinsam mit dem Hund Sport betreibt, hat sich und den ihm anvertrauten Hund einer sorgfältigen Ausbildung zu unterziehen, deren Ziel die größtmögliche Harmonie zwischen Mensch und Hund ist. Das Ziel aller Ausbildungen ist das Vermitteln von Lerninhalten, die für den jeweiligen Hund machbar sind. Die harmonische Übereinstimmung zwischen dem Menschen und seinem Hund, unabhängig davon, wo dieser im Hundesport eingesetzt wird, ist allen Tätigkeiten zugrunde zu legen. Zur Harmonie kann man nur gelangen, wenn man sich weitestgehend in den Hund und seine Anlagen hineinversetzt.

Es besteht die ethische Verpflichtung des Menschen, den Hund zu erziehen und ausreichend auszubilden. Die dabei verwendeten Methoden müssen die gesicherten Erkenntnisse der Verhaltenswissenschaften, insbesondere der Kynologie, berücksichtigen. Zur Erreichung des Erziehungs-, Ausbildungs- oder Trainingseffekts ist stets die gewaltfreie und für den Hund positive Methode einzusetzen. Nicht artgerechte Ausbildungs-, Erziehungs- und Trainingsmittel sind abzulehnen (siehe Tierschutzgesetz).

Der Einsatz des Hundes im Sport muss sich an seiner Veranlagung, seinem Leistungsvermögen und seiner Leistungsbereitschaft orientieren. Die Beeinflussung des Leistungsvermögens durch medikamentöse oder nicht tiergerechte Einwirkung durch den Menschen ist abzulehnen. Der Mensch muss sorgfältig die Veranlagungen seines Hundes erkunden. Von einem Hund Leistungen zu verlangen, die dieser nicht erbringen kann, widerspricht jedem ethischen Bewusstsein. Der sich seiner Verantwortung bewusste Hundefreund wird nur mit gesunden und leistungsfähigen Hunden an Prüfungen, Wettkämpfen und am Training teilnehmen

### **Gültigkeit**

Diese Prüfungsordnung tritt am 01. März 2011 in Kraft und ersetzt alle bisherigen Bestimmungen. Die Prüfungsordnung gilt für alle Verbandkörperschaften des Österreichischen Kynologenverbandes ÖKV. Alle Prüfungsveranstaltungen (Prüfungen und Turniere) unterliegen diesen Vorschriften und Regeln

## **Allgemeines**

Prüfungsveranstaltungen und Wettbewerbe sollen zwei Zielen dienen. Durch das Ablegen einer Prüfung sollen einerseits die einzelnen Hunde für ihren jeweiligen Verwendungszweck als geeignet herausgestellt werden, andererseits sollen die Prüfungen in der Zucht dazu beitragen, die Gesundheit und Leistungsfähigkeit der Hunde im Sinne der Gebrauchstüchtigkeit von Generation zu Generation zu erhalten bzw. zu steigern. Sie dienen ferner zur Förderung und Erhaltung der Gesundheit und Fitness. Das Ablegen einer Prüfung kann auch als Nachweis der Zuchttauglichkeit des Hundes gelten. Den Verbandskörperschaften (VK) wird empfohlen, die ÖPO zu fördern. Alle Prüfungsveranstaltungen und Wettbewerbe unterliegen in Bezug auf Durchführung und Verhalten der Beteiligten sportlichen Grundsätzen. Die Vorschriften der Prüfungsordnung sind für alle Beteiligten bindend. Alle Teilnehmer haben die gleichen Leistungsanforderungen zu erfüllen. Die Leistungsveranstaltungen haben Öffentlichkeitscharakter. Ort und Beginn sind den Mitgliedern öffentlich bekannt zu geben.

Jugendveranlagungsprüfungen, Zuchttauglichkeitsprüfungen und Körungen sind Angelegenheit der zuständigen Verbandskörperschaften. Für den Bereich der Zucht ist es den Verbandskörperschaften (Rasse-Zuchtvereinen) überlassen, welche Prüfungen zur Erlangung der Zuchttauglichkeit anerkannt werden.

Prüfungsveranstaltungen und Wettbewerbe müssen den kompletten Prüfungsstufen oder einzelnen kompletten Abteilungen der jeweiligen Prüfungsstufen entsprechen. Turnierordnungen, die diesen Bestimmungen nicht entsprechen, müssen vom ÖKV-Leistungsreferat genehmigt werden. Eine im Rahmen einer Veranstaltung erfolgreich abgelegte komplette Prüfungsstufe gilt in jedem Fall als Ausbildungskennzeichen. Die Ausbildungskennzeichen müssen von allen VK anerkannt werden.

Im Ausland abgelegte Leistungsprüfungen werden anerkannt. Solche Prüfungen gelten als Ausbildungskennzeichen, wenn sie einer der Prüfungsstufen der ÖPO (bzw. IPO) entsprechen. Eine Eintragung in das Leistungsregister kann über die zuständige Verbandskörperschaft auf Kosten des Antragstellers erfolgen. Prüfungssaison Prüfungsveranstaltungen können an jedem Tag der Woche und das ganze Jahr hindurch durchgeführt werden, wenn die Witterungsverhältnisse es zulassen und die Sicherheit und Gesundheit von Mensch und Tier nicht gefährdet ist. Die Entscheidung darüber trifft der LR. BgH-1 bis 3, und GH- Begonner bis 3 können auch in einer geeigneten Halle durchgeführt werden. Die Abmessung des Vorführplatzes in der Halle muss mindestens 15 x 30 m aufweisen.

## **Veranstaltungsgenehmigung**

Prüfungsveranstaltungen dürfen alle Verbandskörperschaften durchführen, die sich mit der Ausbildung befassen. Die Veranstaltungsgenehmigung (Formular) erteilt der ÖKV bzw. eine Verbandskörperschaft im Auftrag des ÖKV. Der Veranstalter einer Prüfungsveranstaltung muss die Veranstaltungsgenehmigung mindestens vier Wochen vor dem Prüfungstermin einreichen. Die Prüfungsveranstaltung darf nicht durchgeführt werden, wenn die Veranstaltungsgenehmigung am Tage der Prüfungsveranstaltung nicht vorliegt.

Die Veranstaltungsgenehmigung ist vor Prüfungsbeginn dem LR vorzulegen. Wird eine Prüfung auf dem Ausbildungsplatz eines anderen Vereines/Ortsgruppe durchgeführt oder wird eine Prüfung auf einem Ausbildungsplatz durchgeführt, der regelmäßig von zwei oder mehreren Vereinen/Ortsgruppen genutzt wird, so ist von allen beteiligten Vereinen/Ortsgruppen eine Veranstaltungsgenehmigung einzureichen.

Eine Prüfungsveranstaltung wird nur als solche anerkannt, wenn mindestens 4 HF daran teilnehmen.

## **Prüfungsaufbau**

**Begleithundeprüfung mit Verhaltenstest: Diese Prüfung ist Voraussetzung für jede weitere Prüfung in dieser Prüfungsordnung.**

Die Ausbildungslaufbahnen BgH, FH, ÖPO und GH können unabhängig voneinander mit folgenden Prüfungsstufen begonnen werden: BgH-1, GH-Beginner, ÖPO-1, FH-1. Voraussetzung für alle Ausbildungslaufbahnen ist, dass vor der Stufe 1 der Hund eine Begleithundeprüfung mit Verhaltenstest bestanden hat. Der Hund muss immer in der höchsten erreichten Prüfungsstufe geführt werden, ausgenommen wenn keine Reihung oder Qualifikation mit der Prüfung verbunden ist. Hunde, die eine ÖPO 1 oder höher, IPO 1 oder höher, GH 1 oder höher oder Rettungshunde A oder höher abgelegt haben, dürfen in BgH-3 geführt werden. Jede Prüfungsstufe kann beliebig oft wiederholt werden.

## **Die einzelnen Prüfungen**

**Begleithundeprüfung mit Verhaltenstest und Sachkundenachweis für den Hundeführer = Basisprüfung für alle anderen Prüfungen in dieser Ordnung**

Folgsamkeitsprüfung, im einfachen Schwierigkeitsgrad mit und ohne Leine und Abprüfung des Umweltverhaltens des Hundes, sowie Vermittlung von Grundkenntnissen in der Haltung von Hunden für den Hundeführer

**Begleithundeprüfung Stufe 1 (BgH-1)**

Folgsamkeitsübungen, im einfachen Schwierigkeitsgrad, mit und ohne Leine

### **Begleithundeprüfung Stufe 2 (BgH-2)**

Folgsamkeitsübungen, im mittleren Schwierigkeitsgrad, mit und ohne Leine, mit einer Bringübung

### **Begleithundeprüfung Stufe 3 (BgH-3)**

Folgsamkeitsübungen, im größeren Schwierigkeitsgrad, mit und ohne Leine, mit wechselnder Übungsfolge

### **Obedience Beginnerklasse**

Unterordnungsübungen, im einfachen Schwierigkeitsgrad

### **Gehorsamsprüfung Stufe 1 (GH-1)**

Unterordnungsübungen, im mittleren Schwierigkeitsgrad, mit Bringen und Identifizieren

### **Gehorsamsprüfung Stufe 2 (GH-2)**

Unterordnungsübungen im höheren Schwierigkeitsgrad

### **Gehorsamsprüfung Stufe 3 (GH-3)**

Spezial-Unterordnungsübungen im höchsten Schwierigkeitsgrad

entsprechend der internationalen Obedience-Prüfungsordnung

### **Sport-Gebrauchshundeprüfungen Stufen 1-3 (ÖPO-1, ÖPO-2, ÖPO-3)**

Abteilungen in A, B und C

### **Fährtenhundeprüfung Stufe 1 (FH-1)**

Fährtenarbeit im einfachen Schwierigkeitsgrad

### **Fährtenhundeprüfung Stufe 2 (FH-2)**

Fährtenarbeit im mittleren Schwierigkeitsgrad

### **Fährtenhundeprüfung Stufe 3 (FH-3)**

Spezialfährtenarbeit im höchsten Schwierigkeitsgrad

### **Prüfungsorganisation/Prüfungsleiter (PL)**

Für den organisatorischen Teil der Prüfungsveranstaltung ist der PL verantwortlich. Er erledigt und überwacht alle erforderlichen Arbeiten zur Vorbereitung und Durchführung einer Prüfungsveranstaltung. Er muss den ordnungsgemäßen Ablauf der Prüfungsveranstaltung gewährleisten und dem amtierenden Richter für die Gesamtzeit der Prüfungsveranstaltung zur Verfügung stehen.

Der PL darf demnach keinen Hund vorführen oder andere Funktionen übernehmen. Ihm obliegt u.a.:

- Einholen sämtlicher Veranstaltungsgenehmigungen.
- Einholen des Terminschutzes.
- Bereitstellung von PO entsprechendem Fährtenengelände für alle Prüfungsstufen.
- Bereitstellung der erforderlichen PO-gerechten Gerätschaften und sicherer HL Schutzbekleidung.
- Absprache mit den Eigentümern des Fährtenengeländes und den jeweiligen Jagdausübungsberechtigten.
- Bereitstellung schriftlicher Unterlagen wie Richterblätter und Bewertungslisten für alle Prüfungsstufen.
- Bereitstellung von fachkundigem Hilfspersonal wie z. B. Helfer im Schutzdienst, Fährtenleger, Personengruppe usw.
- Bereithaltung der Leistungshefte, Ahnentafeln, Impfnachweise und -falls erforderlich - Nachweis einer Haftpflichtversicherung.

**Der Prüfungsleiter** muss mindestens drei Tage vor der Prüfungsveranstaltung dem LR Ort, Beginn, Anfahrtsbeschreibung, Art der Prüfungen und Anzahl der zu prüfenden Hunde bekannt geben. Wird dies versäumt, so hat der LR das Recht, von seiner Verpflichtung zurückzutreten.

### **Leistungsrichter**

Bei Prüfungsveranstaltungen dürfen nur ÖKV-Leistungsrichter amtieren, die für die jeweiligen Prüfungsarten zugelassen sind. Es gelten alle Bestimmungen der ÖKV-Richterordnung.

Zu den Prüfungsveranstaltungen sind von der veranstaltenden Vereinsleitung die Leistungsrichter aus der Richterliste des ÖKV selbst einzuladen. Für Siegerprüfungen und vom ÖKV vergebene Turniere werden die Leistungsrichter durch die zuständige ÖKV-Fachkommission bestellt. Die Anzahl der einzuladenden Leistungsrichter ist dem Veranstalter überlassen, jedoch dürfen von einem Leistungsrichter pro Tag maximal 36 Einzelabteilungen gerichtet werden.

Begleithundeprüfung mit Verhaltenstest, BgH-1, BgH-2, BgH-3, GH- Beginner, GH-1, GH-2, GH-3, FH 1 und FH 2 eine Abteilung ÖPO-1, ÖPO-2, ÖPO-3, IPO-1, IPO-2, IPO-3, FH-3 drei Abteilungen

Für die vom ÖKV festgelegten Großveranstaltungen können Sonderregelungen durch das ÖKV-Leistungsreferat bestimmt werden.

Die Berufung eines ausländischen Leistungsrichters kann nur entsprechend der Richterordnung des ÖKV (§3 Abs.3 und §21 Abs.3) erfolgen.

Der Leistungsrichter darf Hunde nicht richten, die in seinem Eigentum oder Besitz stehen oder deren Halter er ist, Hunde deren Eigentümer, Besitzer oder Halter mit ihm in häuslicher Gemeinschaft leben; Hunde die von Personen vorgeführt werden, die mit ihm in häuslicher Gemeinschaft leben. Außerdem darf der Leistungsrichter nicht in der eigenen Ortsgruppe, oder zweimal hintereinander in derselben Ortsgruppe richten. Wird ein Ausbildungsplatz einem anderen Verein/Ortsgruppe für Prüfungszwecke überlassen oder ein Ausbildungsplatz regelmäßig von zwei oder mehreren Vereinen/Ortsgruppen genutzt, so gilt diese Beschränkung für alle Leistungsrichter, die bei diesen Vereinen/Ortsgruppen Mitglied sind. Der Gebrauchshundereferent des ÖKV kann in begründeten Fällen Ausnahmegenehmigungen erteilen.

Der LR darf durch sein Verhalten die Arbeit des Hundes weder stören noch beeinflussen. Der LR ist für die Einhaltung und korrekte Beachtung der Bestimmungen der geltenden PO verantwortlich. Er ist berechtigt, bei Nichtbeachtung der PO und seiner Anweisungen, die Prüfung abzubrechen. Der LR hat in diesen Fällen einen Bericht an den ÖKV-Leistungsreferenten abzugeben.

Die Richterscheidung ist endgültig und unanfechtbar. Jegliche Kritik an dem Urteil kann die Verweisung vom Hundesportgelände und eventuelle Disziplinarmaßnahmen nach sich ziehen. In begründeten Fällen, die sich nicht auf Tatsachenentscheidungen, sondern auf Regelverstöße des LR beziehen, ist innerhalb von acht Tagen eine Beschwerde möglich. Diese Beschwerde ist schriftlich, mit Unterschrift des Beschwerdeführers und mindestens einem weiteren Zeugen über den Prüfungsleiter bei dem veranstaltenden Verein bzw. VK einzubringen. Aus der Annahme einer Beschwerde leitet sich kein Anspruch auf Revidierung der Bewertung des LR ab. Die Entscheidung über eine Beschwerde trifft das zuständige Gremium der VK. Die VK kann die Beschwerde an das Leistungsreferat bzw. die zuständige Fachkommission weiterleiten, die in letzter Instanz entscheidet.

Die Richterspesen legt der ÖKV fest, und verlaubar diese in der Zeitschrift des ÖKV „Unsere Hunde“ (UH). Prüfungsteilnehmer Der Prüfungsteilnehmer muss den Meldeschluss der Prüfungsveranstaltung einhalten. Mit Abgabe der Meldung verpflichtet sich der Teilnehmer, die Startgebühr zu bezahlen. Sollte ein Teilnehmer aus irgendwelchen Gründen am Erscheinen verhindert sein, muss er dies unverzüglich dem PL mitteilen. Der Teilnehmer muss die für den Veranstaltungsort geltenden Veterinär- und Tierschutzbestimmungen einhalten. Der Teilnehmer muss sich den Anweisungen des LR und des PL fügen.

**Der Prüfungsteilnehmer** muss seinen Hund in sportlich einwandfreier Weise vorführen und hat ungeachtet des Ergebnisses in einer Abteilung, seinen Hund in allen Abteilungen einer Prüfungsstufe vorzuführen. Das Ende der Prüfung ist mit der Verlautbarung des Prüfungsergebnisses (Siegerehrung) und der Übergabe des Leistungsheftes gegeben. Der LR ist berechtigt, einen verletzten oder in seiner Leistung eingeschränkten Hund - auch gegen die Einsicht des HF - aus der Prüfung zu nehmen. Wenn ein HF seinen Hund unentschuldigt zurückzieht, erfolgt die Eintragung „Mangelhaft wegen Abbruch“ in das Leistungsheft. Wenn ein HF seinen Hund wegen einer offensichtlichen Verletzung zurückzieht oder ein dementsprechendes Attest eines Tierarztes vorliegt, erfolgt die Eintragung „Abbruch wegen Krankheit“ in das Leistungsheft. Der LR ist berechtigt, bei unsportlichem Verhalten, bei offensichtlichem Mitführen von Motiviergegenständen oder Futter, bei Verstößen gegen die PO, gegen die Regeln des Tierschutzes und gegen die guten Sitten, die Disqualifikation des HF zu verfügen. Ein vorzeitiger Abbruch der Prüfung ist in jedem Fall mit Begründung im Leistungsheft zu vermerken. Bei einer Disqualifikation werden alle erworbenen Punkte aberkannt. Der HF muss während der gesamten Prüfung eine Leine mitführen. Dies schließt ein, dass der Hund auch ständig ein einfaches einreihiges, locker anliegendes Kettenhalsband tragen muss. In der BH mit Verhaltenstest sind auch andere Halsbänder erlaubt – siehe dazu die Erläuterungen bei der Prüfung. An der Leine darf das Kettenhalsband nicht auf Zug eingestellt sein. Andere zusätzliche Halsbänder wie z. B. Lederhalsbänder, Zeckenhalsbänder u. ä. sind während der Prüfung nicht erlaubt. Die Leine kann sowohl unsichtbar für den Hund mitgeführt, als auch von links oben nach rechts unten umgehängt werden Hörzeichen sind normal gesprochene, kurze, aus einem Wort bestehende Befehle. Sie können in jeder Sprache erfolgen, müssen jedoch für eine Tätigkeit immer gleich sein. Werden mehrere Teilnehmer in der gleichen Prüfungsstufe geprüft, so muss die Startreihenfolge durch Los ermittelt werden.

### **Zulassungsbestimmungen**

Am Tag der Prüfungsveranstaltung muss der Hund das vorgeschriebene Alter vollendet haben. Es dürfen keine Ausnahmen gemacht werden.

BH mit VT, BgH-1, Obedience Beginner	12 Monate
BgH-2	14 Monate
BgH-3, FH-1, GH-1,2+3	15 Monate
FH-2	17 Monate
ÖPO-1	18 Monate
ÖPO-2	19 Monate
ÖPO-3, FH-3	20 Monate

Bei Prüfungsveranstaltungen dürfen alle Hunde ohne Rücksicht auf Größe, Rasse oder Abstammungsnachweis teilnehmen. Für Sieger- oder Qualifikationsprüfungen innerhalb der Verbandskörperschaften können zusätzliche Zulassungsbestimmungen erlassen werden. Rassehunde, die im Ausland gezüchtet wurden, in österreichischem Besitz stehen und zu einer Prüfungsveranstaltung angemeldet werden, müssen im ÖHZB (Österreichisches Hundezuchtbuch) eingetragen sein. Ein HF darf pro Tag nur an einer Prüfungsveranstaltung teilnehmen. Ein HF darf an einer Veranstaltung mit Reihung höchstens zwei Hunde zur Prüfung führen. Ein Hund darf an einem Tag nur zu einer Prüfung geführt werden. Jede Prüfungsstufe kann beliebig oft wiederholt werden. Die Prüfungsstufen sind der Reihe nach (Stufe 1 – 2 – 3) abzulegen. Zur nächst höheren Prüfungsstufe darf der Hund erst nach bestandener niedrigerer Prüfungsstufe vorgeführt werden. Das Alterslimit ist zu berücksichtigen. Der Hund muss immer in der höchsten erreichten Prüfungsstufe geführt werden, ausgenommen wenn keine Reihung oder Qualifikation mit der Prüfung verbunden ist. Hitzige Hündinnen sind zu allen Prüfungsveranstaltungen zugelassen, müssen jedoch gesondert von den übrigen Prüfungsteilnehmern gehalten werden. Sie werden in der Abteilung „A“ nach Zeitplan, in den übrigen Abteilungen als letzte Teilnehmer am Schluss der Veranstaltung geprüft. Sichtbar trächtige oder säugende Hündinnen sind nicht zugelassen. Kranke und ansteckungsverdächtige Tiere sind von allen Prüfungsveranstaltungen ausgeschlossen.

### Unbefangenheitsprobe

Zu Beginn jeder Prüfung, vor der ersten abzuleistenden Abteilung, muss der LR den Hund einer Unbefangenheitsprobe unterziehen. Bestandteil der Unbefangenheitsprobe ist die Überprüfung der Identität des Hundes (z. B.: Überprüfen der Tätowienummer, Chip, usw.). Hunde, die diese Unbefangenheitsprobe nicht bestehen, können an der Prüfung nicht teilnehmen bzw. müssen disqualifiziert werden. Der Veranstalter und der Eigentümer von gechipten Hunden müssen dafür sorgen, dass eine Identifizierungsmöglichkeit vorhanden ist. Darüber hinaus beobachtet der LR die Unbefangenheit (Wesen) des Hundes während der gesamten Prüfung. Der Leistungsrichter ist verpflichtet, den Hund bei Erkennen von Wesensmängeln sofort zu disqualifizieren. Die Disqualifikation muss im Leistungsheft mit Angabe der Wesensmängel eingetragen werden. Hunde, die wegen Wesensmängeln disqualifiziert wurden, müssen dem zuständigen Gremium der VK schriftlich gemeldet werden.

### Durchführung der Unbefangenheitsprobe

1. Die Unbefangenheitsprobe hat unter normalen Umwelteinflüssen an einem für den Hund neutralen Ort zu erfolgen.
2. Alle teilnehmenden Hunde sind dem Leistungsrichter einzeln vorzuführen.
3. Der Hund ist mit einer gebräuchlichen Leine angeleint vorzustellen. Die Leine muss lose gehalten werden.
4. Der LR hat jegliche Reizeinflüsse zu unterlassen. Ein Anfassen des Hundes durch den LR ist nicht gestattet.

### Beurteilung :

- a) positives Verhalten des Hundes: Der Hund verhält sich bei der Überprüfung z. B. neutral, selbstbewusst, sicher, aufmerksam, temperamentvoll, unbefangen.
- b) noch zu vertretende Grenzfälle: Der Hund verhält sich z. B. etwas unruhig, leicht überreizt, leicht unsicher. Diese Hunde können zugelassen werden, sie sind jedoch im Prüfungsverlauf genauestens zu beobachten.
- c) negatives Verhalten des Hundes bzw. Wesensmängel: Der Hund verhält sich z. B. scheu, unsicher, schreckhaft, schussscheu, unfähig, bissig, aggressiv (Disqualifikation) Bewertung:

Die Bewertung der gezeigten Leistungen erfolgt nach Noten (Qualifikation) und Punkten. Die Note (Qualifikation) und die dazugehörigen Punkte müssen der Ausführung der Übung entsprechen.

### Punktetabelle :

Punktezahl	vorzüglich	sehr gut	gut	befriedigend	mangelhaft
<b>2 Punkte</b>	2	2	2	1,5	1,0 - 0
<b>3 Punkte</b>	3	3	2,5	2,5	2,0 - 0
<b>5 Punkte</b>	5	4,5	4	3,5	3,0 - 0
<b>7 Punkte</b>	7	6,5	6	5,5 - 5,0	4,5 - 0
<b>10 Punkte</b>	10	9,5 - 9,0	8,5 - 8,0	7,5 - 7,0	6,5 - 0
<b>15 Punkte</b>	15,0 - 14,5	14,0 - 13,5	13,0 - 12,0	11,5 - 10,5	10,0 - 0
<b>20 Punkte</b>	20,0 - 19,5	19,0 - 18,0	17,5 - 16,0	15,5 - 14,0	13,5 - 0
<b>25 Punkte</b>	25,0 - 24,0	23,5 - 22,5	22,0 - 20,0	19,5 - 17,5	17,0 - 0
<b>30 Punkte</b>	30,0 - 29,0	28,5 - 27,0	26,5 - 24,0	23,5 - 21,0	20,5 - 0
<b>40 Punkte</b>	40,0 - 38,5	38,0 - 36,0	35,5 - 32,0	31,5 - 28,0	27,5 - 0
<b>70 Punkte</b>	70,0 - 66,5	66,0 - 63,0	62,5 - 56,0	55,5 - 49,0	48,5 - 0
<b>80 Punkte</b>	80,0 - 76,0	75,5 - 72,0	71,5 - 64,0	63,5 - 56,0	55,5 - 0
<b>100 Punkte</b>	100 - 96,0	95,5 - 90,0	89,5 - 80,0	79,5 - 70,0	69,5 - 0

**Prozentrechnung:**

vorzüglich =	mindestens 96 % oder bis minus 4 %
sehr gut =	95 bis 90 % oder minus 5 bis 10 %
gut =	89 bis 80 % oder minus 11 bis 20 %
befriedigend =	79 bis 70 % oder minus 21 bis 30 %
mangelhaft =	unter 70 % oder minus 31 bis 100 %

Bei der Gesamtbewertung einer Abteilung sollen nur ganze Punkte vergeben werden. Bei den einzelnen Übungen kann dagegen mit Teilpunkten gewertet werden. Sollte sich beim Endergebnis einer Abteilung rechnerisch keine volle Punktzahl ergeben, so wird diese nach Gesamteindruck der Abteilung auf- oder abgerundet. Bei Punktegleichheit entscheidet die höhere Punktzahl in der Abteilung C. Sind auch diese Punkte gleich, so entscheidet die höhere Punktzahl in der Abteilung B. Ergebnisse, die in allen drei Abteilungen übereinstimmen, werden innerhalb der Platzierung gleich gestellt.

**Auswertung**

Diese Bestimmungen gelten für alle Prüfungen außer Obedienceprüfungen.

In die nächste höhere Prüfungsstufe darf nur aufgestiegen werden, wenn alle Disziplinen mit 70 % der möglichen Punkte und der Mindestnote „befriedigend“ abgelegt wurden. Für Cup- oder Mannschaftswertungen dürfen ebenfalls nur Prüfungen herangezogen werden, die in jeder Disziplin mit der Mindestnote „befriedigend“ abgelegt wurden.

Höchstpunktezahl	vorzüglich	sehr gut	gut	befriedigend	mangelhaft
<b>100 Punkte</b>	100 – 96	95 – 90	89 – 80	79 - 70	69 - 0
<b>200 Punkte</b>	200 - 191	190 – 180	179 - 160	159 - 140	139 - 0
<b>300 Punkte</b>	300 - 286	285 - 270	269 - 240	239 – 210	209 - 0

**TSB - Bewertung (für ÖPO-Prüfungen)**

Die „TSB“-Bewertung soll die Wesensveranlagungen des Hundes im Hinblick auf eine Zuchtverwendung beschreiben. Die „TSB“-Bewertung hat keinen Einfluss auf das Ergebnis der Prüfung bzw. auf eine Reihung. Um eine „TSB“- Bewertung zu erhalten, muss der Hund mindestens eine Verteidigungsübung abgeleistet haben. Mit den Prädikaten ausgeprägt (a), vorhanden (vh) und nicht genügend (ng) werden folgende Eigenschaften bewertet: **Triebveranlagung, Selbstsicherheit und Belastbarkeit.** TSB „ausgeprägt“ erhält ein Hund: Bei großer Arbeitsbereitschaft, klarem Triebverhalten, zielstrebigem Ausführen der

Übungen, selbstsicherem Auftreten, uneingeschränkter Aufmerksamkeit und außergewöhnlich großem Belastungsvermögen. TSB „vorhanden“ erhält ein Hund: Bei Einschränkungen bei der Arbeitsbereitschaft, im Triebverhalten, in der Selbstsicherheit, in der Aufmerksamkeit und in der Belastbarkeit. TSB „nicht genügend“ erhält ein Hund: Bei Mängel in der Arbeitsbereitschaft, bei mangelnder Triebveranlagung, fehlender Selbstsicherheit und ungenügender Belastbarkeit.

**Disqualifikation**

Verlässt ein Hund während der Prüfung den HF oder den Vorführplatz und kommt auf dreimaliges Rufen nicht zurück, wird der Hund disqualifiziert. Bei einer Disqualifikation werden alle bis dahin vergebenen Punkte aberkannt. Im Leistungsheft werden weder Noten (Qualifikationen) noch Punkte eingetragen.

**Bewertungsliste**

Der Leistungsrichter ist zur Kontrolle der vom PL vollständig und richtig ausgefüllten Bewertungslisten, in denen alle Prüfungsdaten eingetragen sein müssen, verpflichtet. Der Leistungsrichter ist auch für die Weiterleitung der Bewertungslisten nach den jeweils geltenden Bestimmungen verantwortlich. Leistungsheft Ein Leistungsheft ist für jeden Prüfungshund obligatorisch. Alle Prüfungshunde, die in österreichischem Besitz stehen und zu einer Prüfungsveranstaltung angemeldet werden, müssen ein ÖKV-Leistungsheft haben. Alle Prüfungshunde, die in ausländischem Besitz stehen oder bei der ersten Prüfung in ausländischem Besitz standen und zu einer Prüfungsveranstaltung angemeldet werden, müssen ein Leistungsheft ihres Herkunftslandes haben. Das ÖKV-Leistungsheft muss in der Ahnentafel, Registrierung oder Hundesportlizenz von einem Leistungsrichter oder Clubvorsitzenden eingetragen sein. Die Eintragung der Ausstellung (Datum, Angabe des Ausstellenden) im ÖKV Leistungsheft einerseits und auf der Ahnentafel, Registrierung oder Hundesportlizenz andererseits, muss übereinstimmen. Für Hunde, die keine Ahnentafel, Registrierung oder Hundesportlizenz haben, wird die Ausgabe des ÖKV-Leistungsheftes durch die Verbandskörperschaft oder Ortsgruppe listenmäßig festgehalten. Das Leistungsheft mit der Ahnentafel, Registrierung oder der Hundesportlizenz (oder deren Kopie) muss vor Prüfungsbeginn dem PL übergeben werden Das Prüfungsergebnis ist in jedem Fall in das Leistungsheft einzutragen, vom Leistungsrichter und - sofern vorgesehen - vom PL zu kontrollieren und zu unterschreiben.



## Leistungstitel

Der Titel „Internationaler Arbeitschampion“ wird auf Antrag des HF an den ÖKV von der FCI zuerkannt. Dazu sind zwei CACIT (CACIOB) oder Reserve-CACIT (Reserve-CACIOB), die mindestens ein Jahr und einen Tag auseinander liegen und in zwei verschiedenen Ländern unter zwei verschiedenen Leistungsrichtern erreicht worden sein müssen, sowie eine Ausstellungsbewertung mit mindestens „SEHR-GUT“ auf einer Internationalen FCI-Rassehundeausstellung. Die Vergabe von CACIT (CACIOB bei Obedience) und Reserve-CACIT (Reserve-CACIOB bei Obedience) erfolgt bei Wettbewerben, die von der FCI dazu das Recht erhalten haben. Zu einer CACIT-Veranstaltung müssen alle LAO eingeladen werden. Es müssen dazu mindestens zwei PR eingeladen werden, davon muss mindestens ein PR aus einer zweiten LAO kommen. Die Vergabe erfolgt auf Antrag der LR. Für das CACIT bzw. das Reserve-CACIT können nur Hunde vorgeschlagen werden, die auf der FCI-Liste der nichtjagenden Gebrauchshunde angeführt sind, und bei der Prüfung in der Stufe IPO-3 die Bewertung „Vorzüglich“ oder „Sehr-gut“ erhalten haben. Die Vergabe des CACIT ist nicht automatisch an den erreichten Rang gekoppelt. Der Titel „Nationaler Arbeitschampion“ wird auf Antrag des HF vom ÖKV zuerkannt. Dazu sind zwei CACAT (CACAOB) nachzuweisen, die mindestens ein Jahr und einen Tag auseinander liegen. Die Vergabe von CACAT (CACAOB) und Reserve-CACAT (Reserve-CACAOB) erfolgen bei Wettbewerben, die vom ÖKV dazu das Recht erhalten haben. Die Vergabe erfolgt auf Antrag der Leistungsrichter. Die Vergabe des CACAT (CACAOB) ist an die höchste Prüfungsstufe und an das Prädikat „Vorzüglich“ oder „Sehr-gut“ gebunden. Der Titel „ÖKV-Staatsmeister“ (der jeweiligen Sparte) wird einmal pro Jahr in der jeweilig höchsten Prüfungsstufe vergeben (BgH-3, GH-3, ÖPO-3, FH-3). Staatsmeisterschaften werden vom ÖKV ausgeschrieben und durchgeführt bzw. den Verbandskörperschaften übertragen. Die Verbandskörperschaften können Siegerprüfungen für ihren Bereich durchführen. Dabei wird jährlich der Titel „Leistungssieger“ (des jeweiligen Vereines) vergeben. Landes-, Bezirks-, Stadtmeisterschaften, Vereinsmeisterschaften, usw. unterliegen keinen besonderen Bestimmungen.

## Haftpflicht

Der Eigentümer eines Hundes hat für alle Personen- und Sachschäden aufzukommen, die durch seinen Hund verursacht werden. Er muss daher gegen die Folgen versichert sein. Für etwaige Unfälle während der gesamten Prüfungsveranstaltung haftet der HF für sich und seinen Hund. Die vom Leistungsrichter bzw. vom Veranstalter gegebenen Anweisungen werden vom HF freiwillig angenommen und auf eigene Gefahr ausgeführt. Impfungen

**Der Nachweis von behördlich angeordneten Schutzimpfungen** (Impfzeugnis) sind dem zuständigen LR bzw. PL vor Prüfungsbeginn auf Verlangen vorzulegen.

## Fährtenaufsicht

Bei einer größeren Anzahl von Fährten kann ein Leistungsrichter oder eine fachkundige Person das Legen der Fährten als Fährtenaufsicht überwachen.

### Die Aufgaben der Fährtenaufsicht sind:

- bei der Auswahl des Fährtengebietes mitzuwirken
- bei der Erstellung des Zeitplanes mitzuhelfen
- die Fährtenleger einzuweisen (eventuell zu instruieren)
- die Art der Gegenstände und die Reihenfolge des Auslegens festzulegen
- die Nummerierung der Fährtengegenstände und der Fährtentafeln zu veranlassen
- Das Verwittern der Gegenstände zu kontrollieren
- das ordnungsgemäße Legen der einzelnen Fährten zu kontrollieren
- das insgesamt korrekte Auslegen der Fährten für den amtierenden Richter zu bestätigen Die Fährtenaufsicht hat folgende Rechte:
- Ablehnen eines Geländeabschnittes, der in der Bodenbeschaffenheit stark von den übrigen Fährten abweicht
- Ablehnen eines Fährtenlegers, wenn er die Anweisungen wiederholt nicht befolgt Helferbestimmungen

### A) Voraussetzungen für den Einsatz als Helfer in Abteilung „C“

1. Die Richtlinien und Bestimmungen bezüglich der Helfertätigkeit der Prüfungsordnung sind zu beachten.
2. Der HL in Abteilung „C“ ist am Tag der Prüfung der Assistent des Leistungsrichters
3. Im Hinblick auf seine persönliche Sicherheit sowie auch aus versicherungsrechtlichen Gründen hat der HL, sowohl im Ausbildungsbetrieb wie auch bei Prüfungen und Wettkämpfen, Schutzbekleidung (Schutzhose, Schutzjacke, Schutzarm, Tiefenschutz und evtl. Handschuhe) zu tragen.
4. Das Schuhwerk des HL muss den Witterungs-/Bodenverhältnissen angepasst, standsicher und rutschfest sein.

5. Vor Beginn der Abteilung „C“ wird der HL vom LR angewiesen. Er hat seine Tätigkeit nach den Weisungen des LR verbindlich auszuführen.
6. Der HL hat bei Entwaffnungen/Durchsuchungen auf Anweisung des HF zu arbeiten, soweit dies nach der PO erwartet wird. Er muss es dem HF ermöglichen, den Hund vor Beginn des Seiten- und Rückentransportes nochmals in Grundstellung zu nehmen.
7. Bei Vereinsprüfungen kann mit einem HL gearbeitet werden. Ab 6 Hunden in einer Prüfungsstufe sollten jedoch zwei HL eingesetzt werden. Bei überregionalen Veranstaltungen wie z. B. Wettkämpfen, Qualifikationsprüfungen, Meisterschaften usw. sind generell mindestens zwei HL einzusetzen. Ein mit dem HF in häuslicher Gemeinschaft lebender HL darf bei allen Veranstaltungen eingesetzt werden.

## **B) Grundsätze zum Helferverhalten bei Prüfungseinsätzen:**

### **1. Allgemein**

Im Rahmen einer Prüfung sollen der Ausbildungsstand und, soweit möglich, die Qualität des vorgeführten Hundes (z. B. Triebveranlagung, Belastungsfähigkeit, Selbstsicherheit und Führigkeit) vom LR beurteilt werden. Der LR kann das objektiv beurteilen, was er im Verlauf der Prüfung akustisch und visuell erfasst. Dieser Aspekt, vor allem aber auch die Wahrung des sportlichen Charakters der Prüfung (d. h. möglichst gleiche Voraussetzungen für alle Teilnehmer) erfordern es, dass die Helferarbeit dem LR ein weitgehend zweifelsfreies Bild bieten muss. Es darf also nicht der Willkür des HL überlassen bleiben, wie die Abteilung „C“ gestaltet wird. Vielmehr hat der HL eine Reihe von Regeln zu beachten.

Vom LR sind bei den Prüfungen in den einzelnen Übungselementen die wichtigsten Beurteilungskriterien für die Abteilung „C“ zu überprüfen. Diese sind z. B. Belastbarkeit, Selbstsicherheit, Triebverhalten, Führigkeit. Darüber hinaus ist auch die Griffqualität der vorgeführten Hunde zu beurteilen. Demzufolge muss der Hund, wenn z. B. die Griffqualität beurteilt werden soll, vom Helfer die Möglichkeit erhalten einen „guten Griff“ überhaupt zu setzen, oder wenn die Belastbarkeit bewertet werden soll, ist es erforderlich, dass durch entsprechenden Einsatz des Helfers „Belastung“ erfolgt. Anzustreben ist daher ein möglichst einheitliches Helferverhalten, das den Forderungen an die Beurteilungsmöglichkeit genügt.

### **2. Stellen und Verbellen (Prüfungsstufen 1 - 3)**

Der HL steht – für HF und Hund nicht sichtbar – mit leicht angewinkeltem Schutzarm bewegungslos und ohne „drohende“ Körperhaltung im zugewiesenen Versteck. Der Schutzarm dient als Körperschutz. Der Hund ist beim „Stellen und Verbellen“ vom HL zu beobachten, zusätzliche Reizlagen sowie Hilfestellungen aller Art, sind nicht zulässig. Der Softstock wird seitlich nach unten gehalten. Anstoßen und Zufassen des Hundes dürfen vom HL nicht durch Abwehrbewegungen beantwortet werden.

### **3. Verhinderung eines Fluchtversuches des Helfers (Prüfungsstufen 1 - 3)**

Der HL kommt nach Aufforderung durch den HF in normaler Gangart aus dem Versteck und stellt sich an dem vom LR zugewiesenen Platz (markierte Fluchtposition) auf. Die Position des HL muss dem HF ermöglichen, seinen Hund in einer Distanz von 5 Schritten an einer ebenfalls zugewiesenen Stelle seitlich vom HL auf der Schutzarmseite abzulegen. Für den HF muss die Fluchttrichtung erkennbar sein. Der HL unternimmt auf Anweisung des LR in schnellem und forschen Laufschrift einen Fluchtversuch in gerader Richtung, ohne dabei übertrieben und unkontrolliert zu laufen. Der Schutzarm wird nicht zusätzlich in Bewegung versetzt, der Hund soll eine optimale Griffmöglichkeit vorfinden. Der HL darf sich während des Fluchtversuches keinesfalls zum Hund drehen, er kann jedoch den Hund im Blickwinkel haben. Das Wegziehen des Schutzarmes hat zu unterbleiben. Hat der Hund gefasst, läuft der HL in gerader Richtung weiter, er zieht dabei den Schutzarm aus der Bewegung heraus dicht an den Körper. Die Länge der vom HL zurückliegenden Fluchtdistanz wird vom LR festgelegt. Der HL stellt auf Anweisung des LR den Fluchtversuch ein. Wenn der Fluchtversuch mit der entsprechenden Dynamik vom HL durchgeführt wird, hat der LR eine optimale Beurteilungsmöglichkeit. Jegliche Hilfestellung durch den HL wie z. B. übertriebenes Anbieten des Schutzarmes vor dem Griff, Reizlaute oder Anschlagen mit dem Softstock an die Schutzhose vor Beginn oder während des Fluchtversuches, spannungslos gehaltener Schutzarm nach dem Zugriff, Minderung der Fluchtgeschwindigkeit, selbständiges Einstellen des Fluchtversuches usw. sind nicht zulässig. Einstellen : siehe Punkt 8 (gilt für alle Übungen)

### **4. Abwehr eines Angriffes aus der Bewachungsphase (Prüfungsstufen 1 - 3)**

Nach der Bewachungsphase unternimmt der HL auf Anweisung des LR einen Angriff auf den Hund. Hierbei wird der Softstock mit drohenden Bewegungen oberhalb des Schutzarmes eingesetzt, ohne den Hund zu schlagen. Im gleichen Augenblick wird der Hund, ohne dass der Schutzarm zusätzlich in Bewegung versetzt wird, frontal durch Vorwärtslaufen mit dem entsprechenden Widerstand angegriffen. Der Schutzarm wird hierbei dicht am Körper gehalten. Hat der Hund gefasst, ist er aus der Bewegung durch den HL seitlich zu platzieren und die Belastungsphase in gerader Richtung beginnt. Der HL muss alle Hunde in derselben Richtung bedrängen. Der LR hat sich so zu positionieren, dass es ihm möglich ist, bei allen Hunden das Verteidigungsverhalten, das Verhalten während der Belastungsphase, das

Griffverhalten, das Ablassen und die Bewachungsphase zu beurteilen. Ein Bedrängen in Richtung des HF ist nicht zulässig.

Der Stockbelastungstest erfolgt mit dem Softstock auf die Schultern und im Bereich des Widerristes. Der Stockbelastungstest ist bei allen Hunden in derselben Intensität durchzuführen. Der Stockbelastungstest hat abgesetzt zu erfolgen und zwar nach 4 – 5 Schritten und weiteren 4 – 5 Schritten. Nach dem 2. Test ist ein weiteres Bedrängen zu zeigen.

Die Dauer der Belastungsphase bestimmt der LR. Der HL stellt auf Anweisung des LR die Belastung ein. Wenn der Angriff mit der entsprechenden Dynamik vom HL durchgeführt wird, hat der LR eine optimale Beurteilungsmöglichkeit. Jegliche Hilfestellung durch den HL wie z. B. Anbieten des Schutzarmes vor dem Griff, Reizlaute oder Anschlagen mit dem Softstock an die Schutzhose vor Beginn des Angriffes, spannungslos gehaltener Schutzarm nach dem Zugriff während der Belastungsphase, unterschiedliche Intensität während der Belastungsphase, selbständiges Einstellen bei Mängeln der Belastungsfähigkeit des Hundes usw. sind nicht zulässig.

Einstellen siehe Punkt 8 (gilt für alle Übungen)

### **5. Rückentransport (Prüfungsstufen 2 + 3)**

In normaler Gangart führt der HL nach Aufforderung durch den HF einen Rückentransport über eine Distanz von ca. 30 Schritten durch. Den Verlauf des Transportes bestimmt der LR. Der HL darf während des Transportes keine ruckartigen Bewegungen durchführen. Der Softstock und der Schutzarm sind so zu tragen, dass sie für den Hund keine zusätzliche Reizlage bilden. Insbesondere der Softstock ist hierbei verdeckt zu tragen. Der HL geht bei allen Hunden in derselben Schrittgeschwindigkeit.

### **6. Überfall auf den Hund aus dem Rückentransport (Prüfungsstufen 2 + 3)**

Der Überfall aus dem Rückentransport erfolgt aus der Bewegung auf Anweisung der LR. Der Überfall wird vom HL durch eine dynamische Links- oder Rechtskehrtwendung und druckvolles Vorwärtslaufen in Richtung des Hundes durchgeführt. Der Softstock wird oberhalb des Schutzarmes unter drohenden Bewegungen eingesetzt. Der Schutzarm ist frontal zur Laufrichtung am Körper des HL zu halten. Zusätzliche Bewegungen des Schutzarmes sind zu vermeiden. Hat der Hund gefasst, ist er aus der Bewegung durch den HL seitlich zu platzieren und die Belastungsphase in gerader Richtung beginnt. Der HL muss alle Hunde in dieselbe Richtung bedrängen. Der LR hat sich so zu positionieren, dass es ihm möglich ist bei allen Hunden das Verteidigungsverhalten, das Verhalten während der Belastungsphase, das Griffverhalten, das Ablassen und die Bewachungsphase zu beurteilen. Ein Bedrängen in Richtung des HF ist nicht zulässig.

Die Dauer der Belastungsphase bestimmt der LR. Der HL stellt auf Anweisung des LR die Belastung ein. Wenn der Angriff mit der entsprechenden Dynamik vom HL durchgeführt wird, hat der LR eine optimale Beurteilungsmöglichkeit. Jegliche Hilfestellung durch den HL wie z. B. übertrieben seitliches Abweichen des HL vor dem Griff, Anbieten des Schutzarmes vor dem Griff, Reizlaute oder Anschlagen mit dem Softstock an die Schutzhose bei Beginn des Überfalls, spannungslos gehaltener Schutzarm nach dem Zugriff während der Belastungsphase, unterschiedliche Intensität während der Belastungsphase, selbständiges Einstellen bei Mängeln der Belastungsfähigkeit des Hundes usw. sind nicht zulässig. Einstellen siehe Punkt 8 (gilt für alle Übungen)

### **7. Angriff auf den Hund aus der Bewegung (Prüfungsstufe 1 - 3)**

Der HL verlässt auf Anweisung des LR sein ihm zugewiesenes Versteck und überquert in normalem Schritt (Prüfungsstufe 1) bzw. im Laufschrift (Prüfungsstufe 2 + 3) das Vorführgelände bis zur Mittellinie. Der HF fordert den HL durch Zuruf zum Anhalten auf. Der HL missachtet die Aufforderung – und geht aus dem normalen Schritt direkt in den Laufschrift über und greift den HF und Hund unter Abgabe von Vertreibungslauten und Drohbewegungen mit dem Softstock frontal an (Prüfungsstufe 1).

- greift den HF und Hund ohne den Laufschrift zu unterbrechen und unter Abgabe von Vertreibungslauten und Drohbewegungen mit dem Softstock frontal an (Prüfungsstufe 2 + 3).

Der Hund muss mit elastischer Schutzarmhaltung, ohne dass der HL zum Stillstand kommt, angenommen werden. Beim Annehmen des Hundes muss – soweit erforderlich – eine Drehung des Körpers durchgeführt werden, um den Schwung des Hundes abzufangen. Der Hund darf auf keinen Fall umlaufen werden. Hat der Hund gefasst, ist er aus der Bewegung durch den HL seitlich zu platzieren und die Belastungsphase in gerader Richtung beginnt. Hierbei muss ein Überrollen des Hundes auf jeden Fall vermieden werden. Der HL muss alle Hunde in die selbe Richtung bedrängen. Der LR hat sich so zu positionieren, dass es ihm möglich ist, bei allen Hunden das Verteidigungsverhalten, das Verhalten während der Belastungsphase, das Griffverhalten, das Ablassen und die Bewachungsphase zu beurteilen. Ein Bedrängen in Richtung des HF ist nicht zulässig. Die Dauer der Belastungsphase bestimmt der LR. Der HL stellt auf Anweisung des LR die Belastung ein. Wenn der Angriff mit der entsprechenden Dynamik vom HL durchgeführt wird, hat der LR eine optimale Beurteilungsmöglichkeit. Jegliche Hilfestellung durch den HL wie z. B. Minderung der Angriffsgeschwindigkeit, Annahme des Hundes im Stand, übertrieben seitliches Abweichen des HL vor dem Griff, Umlaufen des Hundes,

Anbieten des Schutzarmes vor dem Griff, spannungslos gehaltener Schutzarm nach dem Zugriff während der Belastungsphase, unterschiedliche Intensität während der Belastungsphase, selbständiges Einstellen bei Mängeln der Belastungsfähigkeit des Hundes usw. sind nicht zulässig.

Einstellen siehe Punkt 8 (gilt für alle Übungen)

### **8. Einstellen (gilt für alle Übungen)**

Das Einstellen bei allen Verteidigungsübungen ist so durchzuführen, dass der LR das Griffverhalten, das Ablassen und die Bewachungsphase des Hundes beobachten kann (nicht mit dem Rücken zum LR einstellen, Blickkontakt zum LR halten). Nach dem Einstellen einer Verteidigungsübung ist der Widerstand gegen den Hund zu verringern, der HL hat die Bewegungsreize einzustellen, ohne den Schutzarm deutlich zu lockern. Der Schutzarm ist nicht hoch angewinkelt zu tragen, sondern er verbleibt in der Position, in der er auch während der vorangegangenen Übung gehalten wurde. Der Softstock wird für den Hund nicht sichtbar seitlich am Körper nach unten gehalten. Für das Ablassen dürfen vom HL keinerlei Hilfestellungen gegeben werden. Nach dem Ablassen hält der HL Blickkontakt zum Hund – zusätzliche Reizlagen sowie Hilfestellungen aller Art sind nicht zulässig. Um den Hund im Auge zu behalten, kann sich der HL während der Stellphasen bei umkreisenden Bewegungen des Hundes langsam, ohne ruckartigen Bewegungen mitdrehen.

### **9. Unsicherheiten und Versagen des Hundes**

Ein Hund, der bei einer Verteidigungsübung nicht zufasst oder in einer Belastungsphase den Griff löst und ablässt, ist durch den HL weiter zu bedrängen, bis der LR die Übung abbricht. Der HL darf in einer solchen Situation keinesfalls Hilfestellungen geben oder selbständig die Übung einstellen. Hunde, die nicht ablassen, dürfen seitens des HL durch entsprechende Haltung oder Bewegung des Softstockes nicht zum Ablassen gebracht werden. Hunde, die während der Stellphasen dazu neigen, den HL zu verlassen, dürfen seitens des HL nicht durch Reizeinwirkungen gebunden werden.

Der HL hat sich bei allen Übungen und Übungsteilen gemäß den Forderungen der PO aktiv oder neutral zu verhalten. Stößt oder beißt ein Hund während der Stellphasen zu, sind Abwehrbewegungen durch den HL zu vermeiden.

### **Prüfungsaufsicht**

Der ÖKV-Leistungsreferent bzw. die Leistungsreferenten der VK oder eine von diesen beauftragte fachkundige Person können unangemeldet Prüfungsaufsichten durchführen. Der Kontrolle unterliegen die Einhaltung der Bestimmungen der Prüfungsordnung und die ordnungsgemäße Durchführung der Prüfung.

Die Rechte bzw. Aufgaben der Prüfungsaufsicht sind:

- Zutrittsrecht zu allen Prüfungsstätten
- Überprüfung der objektiven, in der PO vorgegebenen Rahmenbedingungen
- Kontrolle der Einhaltung der Bestimmungen der PO
- Kontrolle der Identität der vorgeführten Hunde
- Kontrolle der schriftlichen Dokumentation der Prüfung, einschließlich der Kontrolle der Hundedokumente

Über die durchgeführte Prüfungsaufsicht erhält der ÖKV-Leistungsreferenten einen schriftlichen Bericht. Wenn die Prüfungsaufsicht verweigert wird oder Mängel bei der Durchführung der Prüfung festgestellt werden, kann über Beschluss des ÖKV-Vorstandes ein Disziplinarverfahren eingeleitet werden, das die Aberkennung der zuerkannten Ausbildungskennzeichen zur Folge haben kann.

### **Pflichtenheft**

Die Durchführung der verschiedenen ÖKV-Staatsmeisterschaften, WM-Qualifikationen und ähnlichem können durch weitere Bestimmungen (Pflichtenheft) geregelt werden. Die Herausgabe bzw. Änderungen des Pflichtenheftes obliegt dem ÖKV bzw. der zuständigen Fachkommission.

## **Begleithundeprüfung mit Verhaltenstest und Sachkundenachweis für den Hundehalter**

Alle Prüfungen und Wettkämpfe unterliegen in Bezug auf Durchführung und Verhalten der Beteiligten sportlichen Grundsätzen. Die Art der Vorführung und deren Beurteilung ist nachstehend genauer beschrieben. Die Vorschriften sind für alle Beteiligten bindend und alle Teilnehmer haben die gleichen Leistungsanforderungen zu erfüllen. Die Begleithundeprüfung mit Verhaltenstest und Sachkundenachweis für den Hundehalter ist für alle Hunde bindend, die nach irgend einer Prüfungsordnung oder Wettkampfordnung oder einem anderen Reglement des ÖKVs oder der FCI eine weitere Prüfung ablegen wollen oder an einem Wettkampf teilnehmen wollen. Die Prüfung darf von allen vom ÖKV ernannten Leistungsrichtern für Schutz- und Gebrauchshunde, Breitensportrichtern, Obediencerichtern und Rettungshunderichtern beurteilt werden.

Die Veranstaltungen haben Öffentlichkeitscharakter, wodurch eine Veranstaltungsgenehmigung des ÖKVs, bzw. einer dazu berechtigten Verbandskörperschaft des ÖKVs vorliegen muss. Die Mitgliedsverbände sind an diese Rahmenbedingungen gebunden.

### **Allgemeine Bestimmungen**

Zugelassen sind Hundehalter, die den Nachweis erbringen, dass sie den Sachkundenachweisvortrag eines dem ÖKV angehörenden Mitgliedsvereines besucht haben, oder die den behördlichen Sachkundenachweis vorlegen. Für Hundehalter, die bereits mit anderen Hunden eine Begleithundeprüfung, oder Schutzhundeprüfung, oder Fährtenhundeprüfung, oder Agilityprüfung, oder Obedienceprüfung, oder Rettungshundeprüfung, oder Jagdhundeprüfung, oder Therapiehundepfung abgelegt haben, entfällt diese Nachweispflicht. Zugelassen sind Hunde aller Rassen und Größen. Das Zulassungsalter beträgt zwölf Monate. Um diese Prüfung durchführen zu können, müssen mindestens 4 Hunde bei der Prüfung vorgeführt werden, wobei die Prüfung mit Prüfungen anderer Sparten kombiniert werden kann. Analog zu anderen Prüfungen wird diese Prüfung mit 1 Sparte gewertet, sodass von einem Leistungsrichter an einem Prüfungstag maximal 36 Hunde bewertet werden dürfen.

### **Unbefangenheitsprobe**

Vor der Zulassung zur BH-Prüfung sind die gemeldeten Hunde einer Unbefangenheitsprobe zu unterziehen, bei der auch die Identität durch Kontrolle der Tätowienummer und/oder Chip-Nummer erfolgt. Hunde, die nicht identifizierbar sind, haben keine Startberechtigung in einer Prüfung. Die Beurteilung der Unbefangenheit erfolgt auch während der gesamten Prüfung. Hunde, die bereits die Unbefangenheitsprobe nicht bestehen, sind vom weiteren Prüfungsverlauf auszuschließen. Zeigt ein Hund, auch wenn er die erste Unbefangenheitsprobe bestanden hat, im Laufe der Prüfung Wesensmängel, kann der Leistungsrichter den Hund von der Prüfung ausschließen und muss im Leistungsheft den Vermerk – „Unbefangenheitsprobe/Verhaltenstest nicht bestanden“ – eintragen.

### **Bewertung**

Hunde, die im Teil A nicht die erforderlichen 70 % der Punkte erreichen, werden nicht zur Prüfung in den Verkehrsteil auf öffentliche Gelände mitgenommen. Am Ende der Prüfung werden keine Ergebnisse nach Punkten, sondern nur ein Werturteil „Bestanden“ oder „Nicht bestanden“ vom Richter bekannt gegeben. Die Prüfung ist bestanden, wenn im Teil A 70 % der zu erreichenden Punkte und im Teil B die Übungen vom LR als ausreichend erachtet wurden. Die Ablegung der Prüfung ist im Wiederholungsfall an keine Fristen gebunden. Jedes Prüfungsergebnis ist unabhängig vom Erfolg der Prüfung in das Leistungsheft einzutragen.

### **A) Begleithundeprüfung auf dem Übungsplatz Gesamtpunktezahl 60**

Jede Einzelübung beginnt und endet mit der Grundstellung. Der Hund sitzt auf der linken Seite gerade neben seinem HF mit dem rechten Schulterblatt in Kniehöhe. Das Einnehmen der Grundstellung ist zu Beginn jeder Übung nur einmal erlaubt. Die Endgrundstellung der vorhergehenden Übung kann als Ausgangsgrundstellung der folgenden Übung verwendet werden. Körperhilfen des HF sind nicht gestattet, werden sie angewandt, erfolgt ein Punkteabzug. Das Mitführen von Motivationsgegenständen oder Spielgegenständen, sowie das offensichtliche Mitführen von Futter ist nicht gestattet. Kann ein Hundeführer aufgrund körperlicher Behinderung einen Übungsteil nicht korrekt ausführen, so hat er dies vor Beginn der Prüfung dem Leistungsrichter mitzuteilen. Lässt eine Behinderung des Hundeführers das Führen des Hundes an der linken Seite des Hundeführers nicht zu, so darf der Hund analog an der rechten Seite geführt werden. Ist der Hundeführer auf einen Rollstuhl angewiesen, kann der Hund auch neben einem Rollstuhl geführt werden. Der Leistungsrichter gibt die Anweisung zu Beginn einer Übung.

Alles weitere, wie Wendungen, Halt, Wechseln der Gangart usw. wird ohne Anweisung des Leistungsrichters ausgeführt. Es ist jedoch dem Hundeführer gestattet, diese Anweisungen vom Prüfungsleiter zu erfragen.

Das Loben des Hundes ist nach jeder beendeten Übung erlaubt. Danach kann der Hundeführer eine neue Grundstellung einnehmen. Zwischen Lob und Neubeginn ist ein deutlicher Zeitabstand (mindestens ca. 3 Sekunden) einzuhalten. Zwischen den Übungen muss der Hund bei Fuß geführt werden.

### **1. Leinenführigkeit 15 Punkte**

Empfohlenes Hörzeichen „Fuß“, wobei jedes andere Hörzeichen erlaubt ist, jedoch muss für das Angehen jeweils dasselbe Hörzeichen gegeben werden. Von der Grundstellung aus hat der am tierschutzgerechten handelsüblichen Halsband oder Brustgeschirr angeleinte Hund seinem Hundeführer auf das Hörzeichen für Angehen freudig zu folgen. Das Halsband darf nicht auf Zug gestellt sein und muss locker am Hals anliegen. Zu Beginn der Übung hat der Hundeführer mit seinem Hund 40 bis 50 Schritte geradeaus zu gehen, ohne zu halten, eine Kehrtwendung zu machen und nach 10 bis 15 Schritt den Laufschrift und den langsamen Schritt zu zeigen, mindestens jeweils 10 Schritte. In der normalen Gangart sind mindestens eine Rechts-, Links- und Kehrtwendung auszuführen. Der Hund hat stets mit dem Schulterblatt in Kniehöhe an der linken Seite des HF zu bleiben. Er darf nicht vor, nach oder seitlich laufen. Die Kehrtwendung ist vom HF als Linkskehrtwendung zu zeigen. Nur beim Angehen und beim Wechsel der Gangart, sowie bei den Richtungsänderungen ist dem Hundeführer ein Hörzeichen gestattet. Bleibt der Hundeführer stehen, hat der Hund sich schnell ohne Einwirkung des Hundeführers zu setzen. Der Hundeführer darf hierbei seine Grundstellung nicht verändern und insbesondere nicht an den eventuell abseits sitzenden Hund herantreten. Die Führerleine ist während des Führens in der linken Hand zu halten und muss locker durchhängen. Auf Anweisung des Leistungsrichters geht der Hundeführer mit seinem Hund durch eine Gruppe von mindestens vier Personen. Der Hundeführer hat in der Gruppe mindestens einmal, und zwar zwischen den Personen zu halten. Die Gruppe hat sich am Stand zu bewegen. Zurückbleiben, Vordrängen, seitliches Abweichen des Hundes, sowie zögerndes Verharren des Hundeführers bei Wendungen sind fehlerhaft.

#### **Gruppe**

Das Gehen durch die Gruppe, deren Personen sich bewegen, ist in der Leinenführigkeit zu zeigen. Dabei muss jeweils mindestens einmal links und einmal rechtes (z.B. in Form einer 8) um Personen gegangen werden. Es ist mindestens einmal je Durchgang in der Nähe einer Person anzuhalten. Dem Leistungsrichter ist es freigestellt, eine Wiederholung zu verlangen. Das Loben des Hundes ist nach dem Verlassen der Gruppe nur in der abschließenden Grundstellung erlaubt. Kehrtwendung (180 Grad). Die Durchführung der Kehrtwendung ist auf zwei Arten gestattet, muss aber jeweils als Linkskehrtwendung gezeigt werden. Hierbei kann der Hund hinten um den Hundeführer herumgehen, oder die Kehrtwendung mit dem Hundeführer als Links-Wendung (Hund bleibt an der linken Seite des Hundeführers) zeigen.

### **2. Freifolge 15 Punkte**

Nach der Gruppe nimmt der Hundeführer mit seinem Hund die Grundstellung ein. Der Hund wird abgeleint, wobei die Leine entweder von der linken Schulter zur rechten Hüfte umgehängt wird oder in die rechte Tasche gesteckt wird. Auf das Hörzeichen zum Angehen soll der Hund dem Hundeführer freudig und willig an der linken Seite auf eine Distanz von 30 Schritten auf einer Geraden folgen. Vorpellen, nachhängen oder seitliches Abweichen entwerten die Übung. Falls der Hund wegläuft, ist dem Hundeführer ein dreimaliges Hörzeichen zum Kommen erlaubt und die Übung wird fortgesetzt. Kommt der Hund auf dreimaliges Rufen nicht zurück, ist die Prüfung abzubrechen.

### **3. Sitzübung 10 Punkte**

Von der Grundstellung aus geht der Hundeführer mit seinem angeleinten Hund geradeaus. Nach 10 bis 15 Schritten hat sich der Hund auf ein Hörzeichen (empfohlenes HZ „Sitz“) schnell zu setzen. Der Hundeführer legt die Leine ab und entfernt sich vom Hund 20 Schritte, bleibt stehen und geht auf Anweisung des Leistungsrichters zu seinem Hund zurück und nimmt an dessen rechter Seite Grundstellung ein. Wenn der Hund anstatt zu sitzen, sich legt oder stehen bleibt, werden hierfür 5 Punkte abgezogen.

#### **4. Ablegen in Verbindung mit Herankommen 10 Punkte**

Von der Grundstellung aus geht der Hundeführer mit seinem angeleinten Hund geradeaus. Nach 10 bis 15 Schritten hat sich der Hund auf das Hörzeichen für Hinlegen (empfohlenes HZ „Platz“) schnell hinzulegen. Der Hund wird abgeleint und der Hundeführer entfernt sich in gerader Richtung 20 Schritte vom Hund und bleibt stehen und dreht sich zu seinem Hund um. Auf Anweisung des Richters wird der Hund vom Hundeführer gerufen. Der Hund darf entweder vor dem Hundeführer sitzen und wird anschließend mittels Hörzeichen in die Grundstellung genommen oder darf gleich in die abschließende Grundstellung gehen. Beide Varianten sind erlaubt.

Bleibt der Hund stehen oder setzt sich, kommt jedoch einwandfrei heran, so werden 5 Punkte abgezogen.

#### **5. Ablegen des Hundes unter Ablenkung 10 Punkte**

Zu Beginn der Unterordnung eines anderen Hundes legt der Hundeführer seinen Hund an einem vom Leistungsrichter angewiesenen Platz aus der Grundstellung ab. Der liegende Hund wird abgeleint und die Leine vom Hundeführer mitgenommen. Beim liegenden Hund dürfen auch keine anderen Gegenstände liegen bleiben. Der Hundeführer entfernt sich auf Anweisung des Leistungsrichters 10 Schritte in gerader Richtung vom abgelegten Hund, dreht sich zu seinem Hund um und bleibt still stehen. Während der Ablage hat der Hund ruhig liegen zu bleiben. Auf Richteranweisung, nach Beendigung der Übung 4. des zweiten Hundes, geht der Hundeführer zu seinem Hund, stellt sich auf die rechte Seite des Hund, nimmt diesen mit Hörzeichen für Aufsitzen in Grundstellung und leint ihn an. Ein Hund, der die eingenommene Position um mehr als 3 Meter verlässt, hat die Übung nicht bestanden. Unruhiges Verhalten des Hundeführers, sowie andere versteckte Hilfen sind fehlerhaft.

Ein Hund, der bei den Übungen 1 bis 5 nicht mindestens 70 % (42 Punkte) erreicht, scheidet von der weiteren Prüfung aus.

### **B) Prüfung im Verkehr**

#### **Allgemeines**

Die nachfolgenden Übungen finden außerhalb des Übungsgeländes in einem geeigneten Umfeld statt. Der Leistungsrichter legt mit dem Prüfungsleiter fest, wo und wie die Übungen im öffentlichen Verkehrsraum (Straßen, Wege oder Plätze) durchgeführt werden. Der öffentliche Verkehr darf nicht beeinträchtigt werden. Die Durchführung dieses Teiles der Prüfung erfordert wegen ihrer Eigenart einen erheblichen Zeitaufwand. Die Leistungsanforderungen dürfen nicht durch oberflächliche Abnahme vieler Hunde beeinträchtigt werden. Punkte werden für die einzelnen Übungen des Teiles B nicht vergeben. Für das Bestehen dieser Prüfungsabteilung ist der gesamte Eindruck über den sich im Verkehr/Öffentlichkeit bewegenden Hund maßgeblich. Die nachfolgend beschriebenen Übungen sind Anregungen und können durch den Leistungsrichter individuell auf die örtlichen Gegebenheiten angepasst werden. Der Leistungsrichter ist berechtigt bei Zweifeln in der Beurteilung der Hunde Übungen zu wiederholen bzw. zu variieren.

#### **Prüfungsablauf**

##### **1. Begegnung mit Personengruppe**

Auf Anweisung des Leistungsrichters begeht der Hundeführer mit seinem angeleinten Hund einen angewiesenen Straßenabschnitt auf dem Gehweg. Der Leistungsrichter folgt dem Team in angemessener Entfernung. Der Hund soll an der linken Seite des Hundeführers an lose hängender Leine – mit der Schulter in Kniehöhe des Hundeführers – willig folgen. Dem Fußgänger- oder Fahrradverkehr gegenüber hat sich der Hund gleichgültig zu verhalten. Auf seinem Weg wird der Hundeführer von einem vorbeilaufenden Passanten (Auftragsperson) geschnitten. Der Hund hat sich neutral und unbeeindruckt zu zeigen. Hundeführer und Hund gehen weiter durch eine aufgelockerte Personengruppe von mindestens 6 Personen, in der eine Person den Hundeführer anspricht und mit Handschlag begrüßt. Der Hund auf Anweisung durch den Hundeführer neben ihm zu sitzen oder zu liegen und hat sich während der kurzen Unterhaltung ruhig zu verhalten.

##### **2. Begegnung mit Radfahrern**

Der angeleinte Hund geht mit seinem Hundeführer einen Weg entlang und wird zunächst von hinten von einem Radfahrer überholt, der dabei Klingelzeichen gibt. In großem Abstand wendet der Radfahrer und kommt Hundeführer und Hund entgegen. Dabei werden nochmals Klingelzeichen gegeben. Das Vorbeifahren hat so zu erfolgen, dass sich der Hund zwischen Hundeführer und vorbeifahrendem Radfahrer befindet. Der angeleinte Hund hat sich den Radfahrern gegenüber neutral und unbefangen zu zeigen.

### **3. Begegnung mit Autos**

Der Hundeführer geht mit seinem angeleinten Hund an mehreren Autos vorbei. Dabei wird eines der Fahrzeuge gestartet. Bei einem anderen Auto wird eine Tür zugeschlagen. Während der Hundeführer und Hund weitergehen, hält ein Auto neben ihnen. Die Fensterscheibe wird heruntergedreht und der Hundeführer um eine Auskunft gebeten. Dabei hat der Hund auf Anweisung des Hundeführers zu sitzen oder zu liegen. Der Hund hat sich ruhig und unbeeindruckt gegenüber Autos und allen Verkehrsgeräuschen zu zeigen.

### **4. Begegnung mit Joggern oder Inline Scatern**

Der Hundeführer geht mit seinem angeleinten Hund einen ruhigen Weg entlang. Mindestens zwei Jogger überholen ihn, ohne das Tempo zu verringern. Haben sich die Jogger entfernt, kommen erneut Jogger dem Hund und Hundeführer entgegen und laufen an ihnen vorbei, ohne die Geschwindigkeit abzusetzen. Der Hund muss nicht korrekt bei Fuß gehen, darf die überholenden bzw. entgegenkommenden Personen jedoch nicht belästigen. Es ist statthaft, dass der Hundeführer seinen Hund während der Begegnung in Sitz- oder Platzposition bringt. Statt der Jogger können auch ein oder zwei Inline Scater Hund und Hundeführer überholen oder ihnen entgegen kommen.

### **5. Begegnung mit anderen Hunden**

Beim Überholen und Entgegenkommen eines anderen Hundes und Hundeführers hat sich der Hund neutral zu verhalten. Der Hundeführer kann das Hörzeichen für Fußgehen wiederholen oder den Hund bei der Begegnung in die Sitz- oder Platzposition bringen.

### **6. Verhalten des kurzfristig im Verkehr angeleint allein gelassenen Hundes, Verhalten gegenüber Tieren**

Auf Anweisung des Leistungsrichters begeht der Hundeführer mit angeleintem Hund den Gehweg einer mäßig belebten Straße. Nach kurzer Strecke hält der Hundeführer auf Anweisung des Leistungsrichters und befestigt die Führerleine an einem Zaun, Mauerring oder dergleichen. Der Hundeführer begibt sich außer Sicht. Der Hund darf stehen, sitzen oder liegen. Während der Abwesenheit des Hundeführers geht ein Passant (Auftragsperson) mit einem angeleinten Hund in der seitlichen Entfernung von etwa fünf Schritten am Prüfungshund vorbei. Der alleingelassene Hund hat sich während der Abwesenheit des Führers ruhig zu verhalten. Den vorbeigeführten Hund (keine Raufer verwenden) hat er ohne Angriffshandlung (starkes Zerrn an der Leine, andauerndes Bellen) passieren zu lassen. Auf Richteranweisung wird der Hund wieder abgeholt.

In der Durchführung der Prüfung kann der amtierende Leistungsrichter variieren.



## Begleithundeprüfung BgH-1

Übung 1 : Leinenführigkeit	30 Punkte
Übung 2 : Freifolge	30 Punkte
Übung 3 : Sitz aus der Bewegung	15 Punkte
Übung 4 : Ablegen in Verbindung mit Herankommen	15 Punkte
Übung 5 : Ablegen unter Ablenkung	10 Punkte
<b>Gesamt</b>	<b>100 Punkte</b>

### Allgemeine Bestimmungen

Der LR oder PL gibt die Anweisung für den Beginn einer Übung. Alles weitere, wie Wendungen, Anhalten, Wechseln der Gangart usw. werden ohne Anweisung ausgeführt. Auf Wunsch des HF können diese Anweisungen auch gegeben werden.

Die HZ sind in der Prüfungsordnung verankert. Führt ein Hund nach dem dritten gegebenen HZ eine Übung nicht aus, ist diese zu beenden (Bewertung 0 Punkte). Beim Abrufen kann anstelle des HZ „Hier“ auch der Name des Hundes verwendet werden. Der Name des Hundes in Verbindung mit dem HZ „Hier“ gilt jedoch als Doppelhörzeichen. In der Grundstellung sitzt der Hund eng und gerade an der linken Seite des HF, sodass die Schulter des Hundes mit dem Knie des HF abschließt. Jede Übung beginnt und endet mit der Grundstellung. Die Abschlussgrundstellung einer Übung gilt als Anfangsgrundstellung der nächsten Übung, sofern ein Positionswechsel nicht erforderlich ist. Das Einnehmen der Grundstellung am Anfang der Übung ist nur einmal erlaubt. Aus der Grundstellung heraus erfolgt die sogenannte Entwicklung. Der HF muss sie mindestens 10, jedoch höchstens 15 Schritte zeigen, bevor das HZ zur Ausführung der Übung gegeben wird. Zwischen den Übungsteilen Vorsitzen und Abschluss oder beim Herantreten an den abliegenden Hund, sind deutliche Pausen einzuhalten (ca. 3 Sekunden). Beim Abholen kann der HF von vorne oder von hinten an seinen Hund herantreten.

Ein kurzes Lob ist nur nach jeder beendeten Übung und nur in Grundstellung erlaubt. Danach kann der HF eine neue Grundstellung einnehmen. Jedenfalls muss zwischen Lob und Neubeginn ein deutlicher Zeitabstand (ca. 3 sec.) eingehalten werden. Die Freifolge ist auch auf den eventuell notwendigen Wegen zwischen den Übungen zu zeigen. Ein Auflockern oder Spielen ist nicht erlaubt.

Die Kehrtwendung ist vom HF nach links auszuführen. Der Hund kann bei der Kehrtwendung entweder hinter dem HF herumkommen oder vorne zurückgehen, die Ausführung muss innerhalb einer Prüfung gleich sein. Nach dem Vorsitzen kann der Hund entweder hinten herum als auch von vorne in die Grundstellung gehen. Wird eine Übung oder ein Übungsteil nach drei HZ nicht ausgeführt, so ist die jeweilige Übung abzubrechen. Verlässt der Hund den HF oder den Vorführplatz und kommt auf dreimaliges Rufen nicht zurück, wird die Unterordnung abgebrochen.

Zu jedem HZ ist zusätzlich ein Sichtzeichen erlaubt. Ein Sichtzeichen ist eine einmalige, kurze Handbewegung, ohne den Hund dabei zu berühren.

### 1. Leinenführigkeit - 30 Punkte

- Hörzeichen: „Fuß“. Das HZ ist beim Angehen, bei den Wendungen und beim Wechsel der Gangart erlaubt.
- Ausführung: Der HF begibt sich mit seinem angeleiteten Hund zum LR, lässt seinen Hund absitzen und stellt sich vor. Die Leine muss in der linken Hand locker durchhängend gehalten werden. Von der Grundstellung aus muss der Hund dem HF auf das HZ „Fuß“ aufmerksam, freudig und gerade folgen, mit dem Schulterblatt immer in Kniehöhe an der linken Seite des HF bleiben und sich beim Anhalten selbständig, schnell und gerade setzen. Zu Beginn der Übung muss der HF mit seinem Hund 50 Schritte geradeaus gehen ohne anzuhalten, nach der Kehrtwendung und weiteren 10 bis 15 Schritte den Laufschrift und den langsamen Schritt zeigen (jeweils mindestens 10 Schritte). Der Übergang vom Laufschrift in den langsamen Schritt muss ohne Zwischenschritte ausgeführt werden. Die verschiedenen Gangarten müssen sich deutlich in der Geschwindigkeit unterscheiden. Im normalen Schritt ist dann mindestens eine Rechts-, Links- und Kehrtwendung auszuführen. Das Anhalten ist mindestens einmal aus dem normalen Schritt zu zeigen. Auf Anweisung des LR muss der HF mit seinem Hund durch eine sich bewegende Gruppe von mindestens vier Personengehen. Der HF muss mit seinem Hund dabei eine Person rechts und eine Person links umgehen und mindestens ein Mal in der Gruppe anhalten. Dem LR ist es freigestellt, eine Wiederholung zu fordern. Der HF mit seinem Hund verlässt die Gruppe.
- Bewertung: Vorlaufen, seitliches Abweichen, Zurückbleiben, zusätzliche HZ, Körperhilfen, Unaufmerksamkeit und/oder Gedrücktheit des Hundes entwerfen entsprechend.

### 2. Freifolge - 30 Punkte

- Hörzeichen: „Fuß“. Das HZ ist beim Angehen, bei den Wendungen und beim Wechsel der Gangart erlaubt.

- b) Ausführung: Der HF nimmt seinen Hund in Grundstellung und leint ihn ab. Von der Grundstellung aus muss der Hund dem HF auf das HZ „Fuß“ aufmerksam, freudig und gerade folgen, mit dem Schulterblatt immer in Kniehöhe an der linken Seite des HF bleiben und sich beim Anhalten selbständig, schnell und gerade setzen. Zu Beginn der Übung muss der HF mit seinem Hund 50 Schritte geradeaus gehen ohne anzuhalten, nach der Kehrtwendung und weiteren 10 bis 15 Schritte den Laufschrift und den langsamen Schritt zeigen (jeweils mindestens 10 Schritte). Der Übergang vom Laufschrift in den langsamen Schritt muss ohne Zwischenschritte ausgeführt werden. Die verschiedenen Gangarten müssen sich deutlich in der Geschwindigkeit unterscheiden. Im normalen Schritt ist dann mindestens eine Rechts-, Links- und Kehrtwendung auszuführen. Das Anhalten ist mindestens einmal aus dem normalen Schritt zu zeigen.
- c) Bewertung: Vorlaufen, seitliches Abweichen, Zurückbleiben, zusätzliche HZ, Körperhilfen, Unaufmerksamkeit und/oder Gedrücktheit des Hundes entwerten entsprechend.

### 3. Sitz aus der Bewegung - 15 Punkte

- a) Hörzeichen: „Fuß“, „Sitz“
- b) Ausführung: Von der Grundstellung aus geht der HF mit seinem frei folgenden Hund geradeaus. Nach 10-15 Schritten muss sich der Hund auf das HZ „Sitz“ schnell und gerade setzen, ohne dass der HF seine Gangart unterbricht verändert oder sich umsieht. Nach weiteren 20 Schritten bleibt der HF stehen und dreht sich sofort zu seinem Hund um. Auf Anweisung des LR geht der HF zu seinem Hund zurück und nimmt an dessen rechter Seite Grundstellung ein. c) Bewertung: Fehler in der Entwicklung, langsames Absitzen und unruhiges Sitzen entwerten entsprechend. Wenn der Hund anstatt zu sitzen, sich legt oder stehenbleibt, werden 7 Punkte abgezogen.

### 4. Ablegen in Verbindung mit Herankommen - 15 Punkte

- a) Hörzeichen: „Fuß“, „Platz“, „Hier“, „Fuß“
- b) Ausführung: Von der Grundstellung aus geht der HF mit seinem frei folgenden Hund geradeaus. Nach 10-15 Schritten muss sich der Hund auf das HZ „Platz“ schnell und gerade hinlegen, ohne dass der HF seine Gangart unterbricht, verändert oder sich umsieht. Der HF geht noch etwa 20 Schritte geradeaus, bleibt stehen und dreht sich sofort zu seinem Hund um. Auf Anweisung des LR ruft der HF seinen Hund mit dem HZ „Hier“ oder dem Namen des Hundes zu sich. Der Hund muss freudig, schnell und direkt herankommen und sich entweder dicht und gerade vor den HF setzen, oder sofort in die Abschlussgrundstellung gehen. Zeigt der Hund ein Vorsitzen, muss der Hund auf das HZ „Fuß“ sich schnell und gerade links neben seinen HF setzen. Der HF leint seinen Hund an.
- c) Bewertung: Fehler in der Entwicklung, langsames Hinlegen, unruhiges Liegen, langsames Hereinkommen bzw. langsamer Werden beim Hereinkommen, Fehler beim Vorsitzen und beim Abschluss entwerten entsprechend. Sitzt oder steht der Hund nach dem HZ „Platz“, werden 7 Punkte abgezogen.

### 5. Ablegen des Hundes unter Ablenkung 10 Punkte

- a) Hörzeichen: „Platz“, „Sitz“
- b) Ausführung: Zu Beginn der Unterordnung eines anderen Hundes legt der HF seinen Hund mit dem HZ „Platz“ an einem vom LR angewiesenen Platz ab, und zwar ohne die Leine oder irgendeinen Gegenstand bei ihm zu lassen. Nun geht der HF, ohne sich umzusehen, innerhalb des Prüfungsgeländes wenigstens 20 Schritte vom Hund weg und bleibt zum Hund gewendet ruhig stehen. Der Hund muss ohne Einwirkung des HF ruhig liegen, während der andere Hund die Übungen 1 bis 4 zeigt. Auf Anweisung des LR geht der HF zu seinem Hund und stellt sich an dessen rechte Seite. Nach ca. 3 Sek. muss sich der Hund nach Anweisung des LR auf das HZ „Sitz“ schnell und gerade aufsetzen. Der HF leint seinen Hund an.
- c) Bewertung: Unruhiges Verhalten des HF sowie andere versteckte Hilfen, unruhiges Liegen des Hundes, zu frühes Aufstehen des Hundes beim Abholen entwerten entsprechend. Steht oder sitzt der Hund, bleibt aber am Ablegeplatz, erfolgt eine Teilbewertung. Entfernt sich der Hund vor Vollendung der Übung 2 des vorgeführten Hundes um mehr als 3 Meter vom Ablegeplatz, so ist die Übung mit 0 Punkten zu bewerten. Verlässt der Hund danach den Ablegeplatz, erhält er eine Teilbewertung. Kommt der Hund dem HF beim Abholen entgegen, erfolgt ein Abzug bis zu 3 Punkten.

## Begleithundeprüfung BgH-2

Übung 1 : Leinenführigkeit	20 Punkte
Übung 2 : Freifolge	20 Punkte
Übung 3 : Sitz aus der Bewegung	15 Punkte
Übung 4 : Ablegen in Verbindung mit Herankommen	15 Punkte
Übung 5 : Bringen	10 Punkte
Übung 6 : Voransenden	10 Punkte
Übung 7 : Ablegen unter Ablenkung	10 Punkte
<b>Gesamt</b>	<b>100 Punkte</b>

### Allgemeine Bestimmungen

Der LR oder PL gibt die Anweisung für den Beginn einer Übung. Alles weitere, wie Wendungen, Anhalten, Wechseln der Gangart usw. werden ohne Anweisung ausgeführt. Auf Wunsch des HF können diese Anweisungen auch gegeben werden.

Die HZ sind in der Prüfungsordnung verankert. Führt ein Hund nach dem dritten gegebenen HZ eine Übung nicht aus, ist diese zu beenden (Bewertung 0 Punkte). Beim Abrufen kann anstelle des HZ „Hier“ auch der Name des Hundes verwendet werden. Der Name des Hundes in Verbindung mit dem HZ „Hier“ gilt jedoch als Doppelhörzeichen. In der Grundstellung sitzt der Hund eng und gerade an der linken Seite des HF, sodass die Schulter des Hundes mit dem Knie des HF abschließt. Jede Übung beginnt und endet mit der Grundstellung. Die Abschlussgrundstellung einer Übung gilt als Anfangsgrundstellung der nächsten Übung, sofern ein Positionswechsel nicht erforderlich ist. Das Einnehmen der Grundstellung am Anfang der Übung ist nur einmal erlaubt. Aus der Grundstellung heraus erfolgt die sogenannte Entwicklung. Der HF muss sie mindestens 10, jedoch höchstens 15 Schritte zeigen, bevor das HZ zur Ausführung der Übung gegeben wird. Zwischen den Übungsteilen Vorsitzen und Abschluss oder beim Herantreten an den abliegenden Hund, sind deutliche Pausen einzuhalten (ca. 3 Sekunden). Beim Abholen kann der HF von vorne oder von hinten an seinen Hund herantreten. Ein kurzes Lob ist nur nach jeder beendeten Übung und nur in Grundstellung erlaubt. Danach kann der HF eine neue Grundstellung einnehmen. Jedenfalls muss zwischen Lob und Neubeginn ein deutlicher Zeitabstand (ca. 3 sec.) eingehalten werden.

Die Freifolge ist auch auf den eventuell notwendigen Wegen zwischen den Übungen zu zeigen. Ein Auflockern oder Spielen ist nicht erlaubt.

Die Kehrtwendung ist vom HF nach links auszuführen. Der Hund kann bei der Kehrtwendung entweder hinter dem HF herumkommen oder vorne zurückgehen, die Ausführung muss innerhalb einer Prüfung gleich sein.

Nach dem Vorsitzen kann der Hund entweder hinten herum als auch von vorne in die Grundstellung gehen. Wird eine Übung oder ein Übungsteil nach drei HZ nicht ausgeführt, so ist die jeweilige Übung abzubrechen. Verlässt der Hund den HF oder den Vorführplatz und kommt auf dreimaliges Rufen nicht zurück, wird die Unterordnung abgebrochen.

Zu jedem HZ ist zusätzlich ein Sichtzeichen erlaubt. Ein Sichtzeichen ist eine einmalige, kurze Handbewegung, ohne den Hund dabei zu berühren.

### 1. Leinenführigkeit - 20 Punkte

- Hörzeichen: „Fuß“ Das HZ ist beim Angehen, bei den Wendungen und beim Wechsel der Gangart erlaubt.
- Ausführung: Der HF begibt sich mit seinem angeleiteten Hund zum LR, lässt seinen Hund absitzen und stellt sich vor. Die Leine muss in der linken Hand locker durchhängend gehalten werden. Von der Grundstellung aus muss der Hund dem HF auf das HZ „Fuß“ aufmerksam, freudig und gerade folgen, mit dem Schulterblatt immer in Kniehöhe an der linken Seite des HF bleiben und sich beim Anhalten selbständig, schnell und gerade setzen. Zu Beginn der Übung muss der HF mit seinem Hund 50 Schritte geradeaus gehen ohne anzuhalten, nach der Kehrtwendung und weiteren 10 bis 15 Schritten den Laufschrift und den langsamen Schritt zeigen (jeweils mindestens 10 Schritte). Der Übergang vom Laufschrift in den langsamen Schritt muss ohne Zwischenschritte ausgeführt werden. Die verschiedenen Gangarten müssen sich deutlich in der Geschwindigkeit unterscheiden. Im normalen Schritt ist dann mindestens eine Rechts-, Links- und Kehrtwendung auszuführen. Das Anhalten ist mindestens einmal aus dem normalen Schritt zu zeigen. Auf Anweisung des LR muss der HF mit seinem Hund durch eine sich bewegende Gruppe von mindestens vier Personen gehen. Der HF muss mit seinem Hund dabei eine Person rechts und eine Person links umgehen und mindestens einmal in der Gruppe anhalten. Dem LR ist es freigestellt, eine Wiederholung zu fordern. Der HF mit seinem Hund verlässt die Gruppe, hält an und leint seinen sitzenden Hund ab.

- c) Bewertung: Vorlaufen, seitliches Abweichen, Zurückbleiben, zusätzliche HZ, Körperhilfen, Unaufmerksamkeit und/oder Gedrücktheit des Hundes entwerten entsprechend.

## **2. Freifolge - 20 Punkte**

- a) Hörzeichen: „Fuß“. Das HZ ist beim Angehen, bei den Wendungen und beim Wechsel der Gangart erlaubt.
- b) Ausführung: Von der Grundstellung aus muss der Hund dem HF auf das HZ „Fuß“ aufmerksam, freudig und gerade folgen, mit dem Schulterblatt immer in Kniehöhe an der linken Seite des HF bleiben und sich beim Anhalten selbständig, schnell und gerade setzen. Zu Beginn der Übung muss der HF mit seinem Hund durch eine sich bewegende Gruppe von mindestens vier Personen gehen. Der HF muss mit seinem Hund dabei eine Person rechts und eine Person links umgehen und mindestens einmal in der Gruppe anhalten. Der HF mit seinem Hund verlässt die Gruppe und begibt sich zum Ausgangspunkt. Von der Grundstellung aus geht der HF mit seinem Hund 50 Schritte ohne anzuhalten geradeaus, und zeigt nach der Kehrtwendung und weiteren 10 bis 15 Schritten den Laufschrift und den langsamen Schritt (jeweils mindestens 10 Schritte). Der Übergang vom Laufschrift in den langsamen Schritt muss ohne Zwischenschritte ausgeführt werden. Die verschiedenen Gangarten müssen sich deutlich in der Geschwindigkeit unterscheiden. Im normalen Schritt ist dann mindestens eine Rechts-, Links- und Kehrtwendung auszuführen. Das Anhalten ist mindestens einmal aus dem normalen Schritt zu zeigen.
- c) Bewertung: Vorlaufen, seitliches Abweichen, Zurückbleiben, zusätzliche HZ, Körperhilfen, Unaufmerksamkeit und/oder Gedrücktheit des Hundes entwerten entsprechend.

## **3. Sitz aus der Bewegung - 15 Punkte**

- a) Hörzeichen: „Fuß“, „Sitz“
- b) Ausführung: Von der Grundstellung aus geht der HF mit seinem frei folgenden Hund geradeaus. Nach 10-15 Schritten muss sich der Hund auf das HZ „Sitz“ schnell und gerade setzen, ohne dass der HF seine Gangart unterbricht, verändert oder sich umsieht. Nach weiteren 20 Schritten bleibt der HF stehen und dreht sich sofort zu seinem Hund um. Auf Anweisung des LR geht der HF zu seinem Hund zurück und nimmt an dessen rechter Seite Grundstellung ein. c) Bewertung: Fehler in der Entwicklung, langsames Absitzen und unruhiges Sitzen entwerten entsprechend. Wenn der Hund anstatt zu sitzen, sich legt oder stehenbleibt, werden 7 Punkte abgezogen.

## **4. Ablegen in Verbindung mit Herankommen - 15 Punkte**

- a) Hörzeichen: „Fuß“, „Platz“, „Hier“, „Fuß“
- b) Ausführung: Von der Grundstellung aus geht der HF mit seinem frei folgenden Hund geradeaus. Nach 10-15 Schritten muss sich der Hund auf das HZ „Platz“ schnell und gerade hinlegen, ohne dass der HF seine Gangart unterbricht, verändert oder sich umsieht. Der HF geht noch etwa 20 Schritte geradeaus, bleibt stehen und dreht sich sofort zu seinem Hund um. Auf Anweisung des LR ruft der HF seinen Hund mit dem HZ „Hier“ oder dem Namen des Hundes zu sich. Der Hund muss freudig, schnell und direkt herankommen und sich entweder dicht und gerade vor den HF setzen, oder sofort in die Abschlussgrundstellung gehen. Zeigt der Hund ein Vorsitzen, muss der Hund auf das HZ „Fuß“ sich schnell und gerade links neben seinen HF setzen. Auf das HZ „Fuß“ muss sich der Hund schnell und gerade links neben seinen HF setzen.
- c) Bewertung: Fehler in der Entwicklung, langsames Hinlegen, unruhiges Liegen, langsames Hereinkommen bzw. langsamer Werden beim Hereinkommen, Fehler beim Vorsitzen und beim Abschluss entwerten entsprechend. Sitzt oder steht der Hund nach dem HZ „Platz“, werden 7 Punkte abgezogen.

## **5. Bringen auf ebener Erde - 10 Punkte**

- a) Hörzeichen: „Bring“, „Aus“, „Fuß“
- b) Ausführung: Aus der Grundstellung wirft der HF ein dem HF gehörendes Bringholz etwa 10 Schritte weit weg. Das HZ „Bring“ darf erst gegeben werden, wenn das Bringholz ruhig liegt. Der ruhig und frei neben seinem HF sitzende Hund muss auf das HZ „Bring“ schnell und direkt auf das Bringholz zulaufen, es sofort aufnehmen und seinem HF schnell und direkt bringen. Der Hund muss sich dicht und gerade vor seinen HF setzen oder sich sofort an die linke Seite des Hundeführers setzen und das Bringholz so lange ruhig im Fang halten, bis der HF ihm nach einer Pause von ca. 3 Sek. das Bringholz mit dem HZ „Aus“ abnimmt. Das Bringholz muss nach der Abgabe mit nach unten ausgestrecktem Arm, ruhig an der rechten Körperseite gehalten werden. Auf das HZ „Fuß“ muss sich der Hund schnell und gerade links neben seinen HF setzen. Der HF darf während der gesamten Übung seinen Standort nicht verlassen.
- c) Bewertung: Fehler in der Grundstellung, langsames Hinlaufen, Fehler beim Aufnehmen, langsames Zurückkommen, Fallenlassen des Bringholzes, Spielen oder Knautschen mit dem Bringholz, Fehler beim Vorsitzen und Abschluss entwerten entsprechend. Zu kurzes Werfen des Bringholzes und Hilfen des HF ohne Veränderung des Standortes entwerten ebenfalls

entsprechend. Verlässt der HF seinen Standort bevor der Abschluss erfolgt ist, wird die Übung mit „Mangelhaft“ bewertet. Bringt der Hund nicht, ist die Übung mit 0 Punkten zu bewerten.

#### 6. Voraussenden mit Hinlegen - 10 Punkte

- a) Hörzeichen: „Fuß“, „Vorán“, „Platz“, „Sitz“
- b) Ausführung: Von der Grundstellung aus geht der HF mit seinem frei folgenden Hund in der ihm angewiesenen Richtung geradeaus. Nach 10-15 Schritten gibt der HF dem Hund unter gleichzeitigem, einmaligem Erheben des Armes das HZ „Vorán“ und bleibt stehen. Hierauf muss sich der Hund zielstrebig, geradlinig und in schneller Gangart mindestens 30 Schritte in der angezeigten Richtung entfernen. Auf Richteranweisung gibt der HF das HZ „Platz“, worauf sich der Hund sofort hinlegen muss. Der HF darf den Arm so lange richtungsweisend hochhalten, bis sich der Hund gelegt hat. Auf Anweisung des LR geht der HF zu seinem Hund zurück und tritt rechts neben ihn. Nach ca. 3 Sek. muss sich der Hund nach Anweisung des LR auf das HZ „Sitz“ schnell und gerade aufsetzen. Der HF leint seinen Hund an.
- c) Bewertung: Fehler in der Entwicklung, Mitlaufen des HF, zu langsames Voranlaufen, starkes seitliches Abweichen, zu kurze Entfernung, zögerndes oder vorzeitiges Hinlegen, unruhiges Liegen bzw. vorzeitiges Aufstehen beim Abholen entwerten entsprechend.

#### 7. Ablegen des Hundes unter Ablenkung - 10 Punkte

- a) Hörzeichen: „Platz“, „Sitz“
- b) Ausführung: Zu Beginn der Unterordnung eines anderen Hundes legt der HF seinen Hund mit dem HZ „Platz“ an einem vom LR angewiesenen Platz ab, und zwar ohne die Leine oder irgendeinen Gegenstand bei ihm zu lassen. Nun geht der HF, ohne sich umzusehen, innerhalb des Prüfungsgeländes wenigstens 20 Schritte vom Hund weg und bleibt zum Hund gewendet ruhig stehen. Der Hund muss ohne Einwirkung des HF ruhig liegen, während der andere Hund die Übungen 1 bis 5 zeigt. Auf Anweisung des LR geht der HF zu seinem Hund und stellt sich an dessen rechte Seite. Nach ca. 3 Sek. muss sich der Hund nach Anweisung des LR auf das HZ „Sitz“ schnell und gerade aufsetzen. Der HF leint seinen Hund an.
- c) Bewertung: Unruhiges Verhalten des HF sowie andere versteckte Hilfen, unruhiges Liegen des Hundes, zu frühes Aufstehen des Hundes beim Abholen entwerten entsprechend. Steht oder sitzt der Hund, bleibt aber am Ablegeplatz, erfolgt eine Teilbewertung. Entfernt sich der Hund vor Vollendung der Übung 3 des vorgeführten Hundes um mehr als 3 Meter vom Ablegeplatz, so ist die Übung mit 0 Punkten zu bewerten. Verlässt der Hund danach den Ablegeplatz, erhält er eine Teilbewertung. Kommt der Hund dem HF beim Abholen entgegen, erfolgt ein Abzug bis zu 3 Punkten.

### Begleithundeprüfung BgH-3

Übung 1 : Freifolge	20 Punkte
Übung 2 : Sitz aus der Bewegung	10 Punkte
Übung 3 : Ablegen in Verbindung mit Herankommen	10 Punkte
Übung 4 : Stehenbleiben aus dem Schritt	10 Punkte
Übung 5 : Bringen auf ebener Erde	15 Punkte
Übung 6 Bringen über eine Schrägwand (140 cm)	15 Punkte
Übung 7 : Voraussenden	10 Punkte
Übung 8 : Ablegen unter Ablenkung	10 Punkte
<b>Gesamt</b>	<b>100 Punkte</b>

#### Allgemeine Bestimmungen

Der LR oder PL gibt die Anweisung für den Beginn einer Übung. Alles weitere, wie Wendungen, Anhalten, Wechseln der Gangart usw. werden ohne Anweisung ausgeführt. Auf Wunsch des HF können diese Anweisungen auch gegeben werden.

Die HZ sind in der Prüfungsordnung verankert. Führt ein Hund nach dem dritten gegebenen HZ eine Übung nicht aus, ist diese zu beenden (Bewertung 0 Punkte). Beim Abrufen kann anstelle des HZ „Hier“ auch der Name des Hundes verwendet werden. Der Name des Hundes in Verbindung mit dem HZ „Hier“ gilt jedoch als Doppelhörzeichen. In der Grundstellung sitzt der Hund eng und gerade an der linken Seite des HF, sodass die Schulter des Hundes mit dem Knie des HF abschließt. Jede Übung beginnt und endet mit der Grundstellung. Die Abschlussgrundstellung einer Übung gilt als Anfangsgrundstellung der nächsten Übung, sofern ein Positionswechsel nicht erforderlich ist. Das Einnehmen der Grundstellung am Anfang der Übung ist nur einmal erlaubt. Aus der Grundstellung heraus erfolgt die sogenannte Entwicklung. Der HF muss sie mindestens 10, jedoch höchstens 15 Schritte zeigen, bevor das HZ zur Ausführung der Übung gegeben wird. Zwischen den Übungsteilen Vorsitzen und Abschluss oder beim Herantreten an den abliegenden Hund, sind deutliche Pausen

einzuhalten (ca. 3 Sekunden). Beim Abholen kann der HF von vorne oder von hinten an seinen Hund herantreten.

Ein kurzes Lob ist nur nach jeder beendeten Übung und nur in Grundstellung erlaubt. Danach kann der HF eine neue Grundstellung einnehmen. Jedenfalls muss zwischen Lob und Neubeginn ein deutlicher Zeitabstand (ca. 3 sec.) eingehalten werden. Die Freifolge ist auch auf den eventuell notwendigen Wegen zwischen den Übungen zu zeigen. Ein Auflockern oder Spielen ist nicht erlaubt.

Die Kehrtwendung ist vom HF nach links auszuführen. Der Hund kann bei der Kehrtwendung entweder hinter dem HF herkommen oder vorne zurückgehen, die Ausführung muss innerhalb einer Prüfung gleich sein.

Nach dem Vorsitzen kann der Hund entweder hinten herum als auch von vorne in die Grundstellung gehen.

Wird eine Übung oder ein Übungsteil nach drei HZ nicht ausgeführt, so ist die jeweilige Übung abzubrechen. Verlässt der Hund den HF oder den Vorführplatz und kommt auf dreimaliges Rufen nicht zurück, wird die Unterordnung abgebrochen.

Zu jedem HZ ist zusätzlich ein Sichtzeichen erlaubt. Ein Sichtzeichen ist eine einmalige, kurze Handbewegung, ohne den Hund dabei zu berühren.

### 1. Freifolge 20 Punkte

- Hörzeichen: „Fuß“. Das HZ ist beim Angehen, bei den Wendungen und beim Wechsel der Gangart erlaubt.
- Ausführung: Der HF begibt sich mit seinem frei folgenden Hund zum LR, lässt seinen Hund absitzen und stellt sich vor. Aus gerader Grundstellung muss der Hund dem HF auf das HZ „Fuß“ aufmerksam, freudig und gerade folgen, mit dem Schulterblatt immer in Kniehöhe an der linken Seite des HF bleiben und sich beim Anhalten selbständig, schnell und gerade setzen. Zu Beginn der Übung geht der HF mit seinem Hund 50 Schritte ohne anzuhalten geradeaus, nach der Kehrtwendung und weiteren 10 bis 15 Schritten muss der HF den Laufschrift und den langsamen Schritt zeigen (jeweils mindestens 10 Schritte). Der Übergang vom Laufschrift in den langsamen Schritt muss ohne Zwischenschritte ausgeführt werden. Die verschiedenen Gangarten müssen sich deutlich in der Geschwindigkeit unterscheiden. Im normalen Schritt ist dann mindestens eine Rechts-, Links- und Kehrtwendung auszuführen. Das Anhalten ist mindestens einmal aus dem normalen Schritt zu zeigen. Am Ende der Übung geht der HF mit seinem Hund auf Anweisung des LR in eine sich bewegende Gruppe von mindestens vier Personen. Der HF muss mit seinem Hund dabei eine Person rechts und eine Person links umgehen und mindestens einmal in der Gruppe anhalten. Dem LR ist es freigestellt, eine Wiederholung zu fordern. Der HF mit seinem Hund verlässt die Gruppe und nimmt Grundstellung ein.
- Bewertung: Vorlaufen, seitliches Abweichen, Zurückbleiben, zusätzliche HZ, Körperhilfen, Unaufmerksamkeit und/oder Gedrücktheit des Hundes entwerfen entsprechend.

**Die Reihenfolge der Übungen 2 bis 6 werden vom LR aus folgenden 5 Varianten durch Los festgestellt :**

**Variante 1 : Übung 2 - 4 - 5 - 6 - 3**

**Variante 2 : Übung 4 - 3 - 6 - 2 - 5**

**Variante 3 : Übung 6 - 4 - 5 - 3 - 2**

**Variante 4 : Übung 3 - 2 - 6 - 5 - 4**

**Variante 5 : Übung 5 - 6 - 3 - 2 - 4**

**Alle Teilnehmer müssen die Übungen 2 bis 6 in der gleichen Reihenfolge vorführen.**

### 2. Sitz aus der Bewegung

10 Punkte

- Hörzeichen: „Fuß“, „Sitz“
- Ausführung: Von der Grundstellung aus geht der HF mit seinem frei folgenden Hund geradeaus. Nach 10-15 Schritten muss sich der Hund auf das HZ „Sitz“ schnell und gerade setzen, ohne dass der HF seine Gangart unterbricht, verändert oder sich umsieht. Nach weiteren 20 Schritten bleibt der HF stehen und dreht sich sofort zu seinem Hund um. Auf Anweisung des LR geht der HF zu seinem Hund zurück und nimmt an dessen rechter Seite Grundstellung ein.
- Bewertung: Fehler in der Entwicklung, langsames Absitzen und unruhiges Sitzen entwerfen entsprechend. Wenn der Hund anstatt zu sitzen, sich legt oder stehenbleibt, werden 5 Punkte abgezogen.

### 3. Ablegen in Verbindung mit Herankommen 10 Punkte

- Hörzeichen: „Fuß“, „Platz“, „Hier“, „Fuß“
- Ausführung: Von der Grundstellung aus geht der HF mit seinem frei folgenden Hund geradeaus. Nach 10-15 Schritten muss sich der Hund auf das HZ „Platz“ schnell und gerade hinlegen, ohne

dass der HF seine Gangart unterbricht, verändert oder sich umsieht. Der HF geht noch etwa 20 Schritte geradeaus, bleibt stehen und dreht sich sofort zu seinem Hund um. Auf Anweisung des LR ruft der HF seinen Hund mit dem HZ „Hier“ oder dem Namen des Hundes zu sich. Der Hund muss freudig, schnell und direkt herankommen und sich entweder dicht und gerade vor den HF setzen, oder sofort in die Abschlussgrundstellung gehen. Zeigt der Hund ein Vorsitzen, muss der Hund auf das HZ „Fuß“ sich schnell und gerade links neben seinen HF setzen.

- c) Bewertung: Fehler in der Entwicklung, langsames Hinlegen, unruhiges Liegen, langsames Hereinkommen bzw. langsamer Werden beim Hereinkommen, Fehler beim Vorsitzen und beim Abschluss entwerfen entsprechend. Sitzt oder steht der Hund nach dem HZ „Platz“, werden 5 Punkte abgezogen.

#### **4. Stehenbleiben aus dem Schritt - 10 Punkte**

- a) Hörzeichen: „Fuß“, „Steh“, „Sitz“
- b) Ausführung: Von der Grundstellung aus geht der HF mit seinem frei folgenden Hund geradeaus. Nach 10-15 Schritten muss der Hund auf das HZ „Steh“ sofort und gerade stehenbleiben, ohne dass der HF die Gangart unterbricht, verändert oder sich umsieht. Nach weiteren 20 Schritten bleibt der HF stehen und dreht sich sofort zu seinem Hund um. Auf Anweisung des LR geht der HF direkt zu seinem Hund zurück und stellt sich an dessen rechte Seite. Nach ca. 3 Sek. muss sich der Hund nach Anweisung des LR auf das HZ „Sitz“ schnell und gerade setzen.
- c) Bewertung: Fehler in der Entwicklung, Nachziehen beim HZ, unruhiges Stehen, Nachgehen, unruhiges Verhalten beim Zurückkommen des HF, langsames Absitzen beim Abschluss entwerfen entsprechend. Sitzt oder liegt der Hund nach dem HZ „Steh“ werden 5 Punkte abgezogen.

#### **5. Bringen auf ebener Erde - 15 Punkte**

- a) Hörzeichen: „Bring“, „Aus“, „Fuß“
- b) Ausführung: Aus der Grundstellung wirft der HF ein dem HF gehörendes Bringholz etwa 10 Schritte weit weg. Das HZ „Bring“ darf erst gegeben werden, wenn das Bringholz ruhig liegt. Der ruhig und frei neben seinem HF sitzende Hund muss auf das HZ „Bring“ schnell und direkt auf das Bringholz zulaufen, es sofort aufnehmen und seinem HF schnell und direkt bringen. Der Hund muss sich entweder dicht und gerade vor seinen HF setzen oder sich sofort an die linke Seite des Hundeführers setzen und das Bringholz so lange ruhig im Fang halten, bis der HF ihm nach einer Pause von ca. 3 Sek. das Bringholz mit dem HZ „Aus“ abnimmt. Das Bringholz muss nach der Abgabe mit nach unten ausgestrecktem Arm, ruhig an der rechten Körperseite gehalten werden. Auf das HZ „Fuß“ muss sich der Hund schnell und gerade links neben seinen HF setzen. Der HF darf während der gesamten Übung seinen Standort nicht verlassen.
- c) Bewertung: Fehler in der Grundstellung, langsames Hinlaufen, Fehler beim Aufnehmen, langsames Zurückkommen, Fallenlassen des Bringholzes, Spielen oder Knautschen mit dem Bringholz, Grätschstellung des HF, Fehler beim Vorsitzen und Abschluss entwerfen entsprechend. Zu kurzes Werfen des Bringholzes und Hilfen des HF ohne Veränderung des Standortes entwertet ebenfalls. Verlässt der HF seinen Standort bevor der Abschluss erfolgt ist, wird die Übung mit „Mangelhaft“ bewertet. Bringt der Hund nicht, ist die Übung mit 0 Punkten zu bewerten.

#### **6. Klettersprung über eine Schrägwand (140 cm) - 15 Punkte**

- a) Hörzeichen: „Hopp“, „Bring“, „Aus“, „Fuß“
- b) Ausführung: Der HF nimmt mit seinem Hund in angemessener Entfernung vor der auf eine Höhe von 140 cm gestellte Schrägwand Grundstellung ein. Aus der Grundstellung wirft der HF ein dem HF gehörendes Bringholz über die Schrägwand. Das HZ „Hopp“ darf erst gegeben werden, wenn das Bringholz ruhig liegt. Der ruhig und frei neben seinem HF sitzende Hund muss auf die HZ „Hopp“ - „Bring“ (das HZ „Bring“ muss während des Sprunges gegeben werden) über die Schrägwand klettern, schnell und direkt auf das Bringholz zulaufen, es sofort aufnehmen, sofort über die Schrägwand zurückklettern und das Bringholz seinem HF schnell und direkt bringen. Der Hund hat sich entweder dicht und gerade vor seinen HF zu setzen, oder sich sofort an die linke Seite des Hundeführers zu setzen und das Bringholz so lange ruhig im Fang zu halten, bis der HF ihm nach einer Pause von ca. 3 Sek. das Bringholz mit dem HZ „Aus“ abnimmt. Das Bringholz muss nach der Abgabe mit nach unten ausgestrecktem Arm, ruhig an der rechten Körperseite gehalten werden. Auf das HZ „Fuß“ muss sich der Hund schnell und gerade links neben seinen HF setzen. Der HF darf während der gesamten Übung seinen Standort nicht verlassen.
- c) Bewertung: Fehler in der Grundstellung, langsames Springen und Hinlaufen, Fehler beim Aufnehmen, langsames Zurückspringen, Fallenlassen des Bringholzes, Spielen oder Knautschen mit dem Bringholz, Grätschstellung des HF, Fehler beim Vorsitzen und Abschluss entwerfen entsprechend. Punkteaufteilung für Bringen über eine Schrägwand:  
Hinsprung – Bringen - Rücksprung 5 Punkte - 5 Punkte - 5 Punkte

Eine Teilbewertung der Übung ist nur möglich wenn von den drei Teilen (Hinsprung – Bringen – Rücksprung) mindestens zwei Teile erfüllt werden, wobei eine Teilbewertung nur dann erfolgt, wenn das Bringholz gebracht wurde. Sprünge und Bringen einwandfrei = 15 Punkte  
 Hin- oder Rücksprung nicht ausgeführt, Bringholz einwandfrei gebracht = 10 Punkte  
 Hin- und Rücksprung einwandfrei, Bringholz nicht gebracht = 0 Punkte  
 Liegt das Bringholz stark seitlich oder für den Hund schlecht sichtbar, so hat der HF nach Befragen oder auf Hinweis des LR die Möglichkeit das Bringholz ohne Punkteabzug erneut zu werfen. Der Hund muss dabei sitzen bleiben. HF-Hilfen ohne Veränderung des Standortes, entwerten entsprechend. Verlässt der HF seinen Standort bevor der Abschluss erfolgt ist, wird die Übung mit „Mangelhaft“ bewertet.

#### **7. Voraussenden mit Hinlegen - 10 Punkte**

- a) Hörzeichen: „Fuß“, „Vorán“, „Platz“, „Sitz“
- b) Ausführung: Von der Grundstellung aus geht der HF mit seinem frei folgenden Hund in der ihm angewiesenen Richtung geradeaus. Nach 10-15 Schritten gibt der HF dem Hund unter gleichzeitigem, einmaligem Erheben des Armes das HZ „Vorán“ und bleibt stehen. Hierauf muss sich der Hund zielstrebig, geradlinig und in schneller Gangart mindestens 30 Schritte in der angezeigten Richtung entfernen. Auf Richteranweisung gibt der HF das HZ „Platz“, worauf sich der Hund sofort hinlegen muss. Der HF darf den Arm so lange richtungsweisend hochhalten, bis sich der Hund gelegt hat. Auf Anweisung des LR geht der HF zu seinem Hund zurück und tritt rechts neben ihn. Nach ca. 3 Sek. muss sich der Hund nach Anweisung des LR auf das HZ „Sitz“ schnell und gerade aufsetzen.
- c) Bewertung: Fehler in der Entwicklung, Mitlaufen des HF, zu langsames Voranlaufen, starkes seitliches Abweichen, zu kurze Entfernung, zögerndes oder vorzeitiges Hinlegen, unruhiges Liegen bzw. vorzeitiges Aufstehen beim Abholen entwerten entsprechend.

#### **8. Ablegen des Hundes unter Ablenkung - 10 Punkte**

- a) Hörzeichen: „Platz“, „Sitz“
- b) Ausführung: Zu Beginn der Unterordnung eines anderen Hundes legt der HF seinen Hund mit dem HZ „Platz“ an einem vom LR angewiesenen Platz ab, und zwar ohne die Leine oder irgendeinen Gegenstand bei ihm zu lassen. Nun geht der HF, ohne sich umzusehen, innerhalb des Prüfungsgeländes wenigstens 20 Schritte vom Hund weg und bleibt zum Hund gewendet ruhig stehen. Der Hund muss ohne Einwirkung des HF ruhig liegen, während der andere Hund die Übungen 1 bis 6 zeigt. Auf Anweisung des LR geht der HF zu seinem Hund und stellt sich an dessen rechte Seite. Nach ca. 3 Sek. muss sich der Hund nach Anweisung des LR auf das HZ „Sitz“ schnell und gerade aufsetzen.
- c) Bewertung: Unruhiges Verhalten des HF sowie andere versteckte Hilfen, unruhiges Liegen des Hundes, zu frühes Aufstehen des Hundes beim Abholen entwerten entsprechend. Steht oder sitzt der Hund, bleibt aber am Ablegeplatz, erfolgt eine Teilbewertung. Entfernt sich der Hund vor Vollendung der Übung 3 des vorgeführten Hundes um mehr als 3 Meter vom Ablegeplatz, so ist die Übung mit 0 Punkten zu bewerten. Verlässt der Hund danach den Ablegeplatz, erhält er eine Teilbewertung. Kommt der Hund dem HF beim Abholen entgegen, erfolgt ein Abzug bis zu 3 Punkten.



## Gehorsamsprüfungen (Obedience)

**GH**

### Allgemeine Bestimmungen

Der ebene gut gepflegte Prüfungsplatz mit den Maßen 25 x 40 Meter (Halle 20 x 30 Meter) muss ausreichend abgegrenzt sein. Wenn zwei oder mehr Ringe angelegt sind, muss ein Abstand von 8 bis 10 Metern eingehalten werden oder so sicher getrennt sein, dass ein Hund nicht in den anderen Ring gelangen kann.

Die einzelnen Übungen können in beliebiger Reihenfolge durchgeführt werden, müssen jedoch innerhalb einer Prüfung oder eines Turniers für alle Hunde gleich sein. Die Reihenfolge bestimmt der LR. Die Bewertung erfolgt nach Noten und Punkten, sie muss genau der Ausführung der Übung entsprechen. Jede Übung wird nach einer Punkteskala bewertet: 10 / 9,5 / 9 / 8,5 / 8 / 7,5 / 7 / 6,5 / 6 / 5,5 / 5 / 0. Die Bewertung muss vom LR nach jeder beendeten Übung mittels einer gut sichtbaren Anzeigetafel bekannt gegeben werden. Die erreichte Punktezahl wird mit dem für die Übung vorgesehenen Koeffizienten multipliziert und ergibt die Bewertung der Übung. Wenn mehrere LR tätig sind, wird der Durchschnitt der von den einzelnen LR gegebenen Punkten für die Übung errechnet. Bei Punktegleichheit entscheidet in der GH1 und 2 die höhere Gesamtpunkteanzahl der Übungen 2, 6 und 8, in der GH3 die höhere Gesamtpunkteanzahl der Übungen 3, 5 und 6. Sollte auch diese Bewertung gleich sein, kann die Reihung durch ein Stechen in diesen drei Übungen ermittelt werden. Hier gibt es in allen Stufen kein „Nicht bestanden“. Um aber in die nächst höhere Stufe aufsteigen zu können, benötigt man in der Stufe Beginner ein „Vorzüglich“, mindestens 224 Punkte. In der GH1 mindestens ein „Gut“ mit 150 Punkten und in der Stufe GH2 mindestens ein „Gut“ mit 192 Punkten (bis zum Inkrafttreten der Internationalen PO in GH-1 und GH-2) Hat ein Hund eine bestandene BGH-2 oder BGH-3 mit der **Mindestnote** „Sehr Gut“ so darf er sofort in der GH-1 antreten.

Bei 10 oder mehr Teilnehmern ist ein eigener Helfer für die Dokumentation und Berechnung der Bewertungen einzusetzen. Bei allen Prüfungen und Turnieren mit Reihung muss ein geprüfter Obedience-Prüfungsleiter eingesetzt werden. Als Helfer stehen den PL Stewards zur Verfügung. Jedem LR muss ein eigener Steward zugeteilt sein. Der Parcours kann in Absprache zwischen PL und LR individuell eingerichtet sein. Der Parcours muss dem Hund ein fließendes Arbeiten erlauben. Alle Übungen werden auf Anweisung des Prüfungsleiters durchgeführt. Dies gilt auch für alle Teilübungen. Die in der PO angegebenen Hörzeichen sind ein Vorschlag, andere Wörter dürfen verwendet werden.

Führt ein Hund nach dem dritten gegebenen HZ eine Übung nicht aus, ist diese mit der Bewertung von 0 Punkten zu beenden. Verlässt der HF die Grundstellung, so es die Übung nicht vorsieht, dürfen für diese Übung ebenfalls keine Punkte vergeben werden. Verlässt der Hund den HF und/oder den Vorführplatz und kommt jedoch auf einmaliges Rufen zurück, so wird die gelbe Karte aufgezeigt. Kommt der Hund nach einmaligem Rufen nicht oder verlässt ein zweites Mal den HF oder ist zu irgendeinem Zeitpunkt nicht unter Kontrolle des HF, so wird das Team disqualifiziert. Sollte während einer Übung der Hund vom HF berührt werden, so können für diese Übung keine Punkte vergeben werden. Loben ist nach jeder Übung erlaubt, nachdem diese vom PL als beendet erklärt wurde. Bei übertriebenem Lob kann der LR den HF ermahnen und die gelbe Karte aufzeigen. Bei nochmaligem übertriebenem Lob oder Spielen mit dem Hund wird vom LR die gelbe und die rote Karte aufgezeigt und das Team wird disqualifiziert.

Zwischen den Übungen sollte sich der Hund stets an der linken Seite des HF befinden, ein Halten des Hundes an der Halsung führt zu einer Verwarnung. Bei Verwendung von Motivationsgegenständen oder Futter während der Vorführung am Platz wird vom LR die rote Karte aufgezeigt und das Team wird disqualifiziert.

Eine Disqualifikation bewirkt den Verlust aller bereits erhaltenen Punkte.

Die Wesensprüfung beginnt mit der Veranstaltung und endet mit der Siegerehrung.

HF und Hunde, welche bei der Siegerehrung ohne triftigen Grund nicht anwesend sind, werden disqualifiziert. Die Entscheidung darüber trifft der Leistungsrichter.

Wenn sich ein Hund während einer Prüfung oder eines Turniers versäubert, wird vom LR die rote Karte aufgezeigt und das Team wird disqualifiziert. Dies gilt auch bei übertriebener Härte des HF gegenüber seinem Hund.

Sollte der HF bei einem Turnier mit zwei Hunden antreten und er verstößt gegen die guten Sitten oder gegen das Tierschutzgesetz oder andere gesetzliche Bestimmungen, wird er ebenfalls (und das mit beiden Hunden, auch wenn er sich mit seinem ersten Hund bereits qualifiziert hat) disqualifiziert.

In der Grundstellung sitzt der Hund eng und gerade an der linken Seite des HF, sodass die Schulter des Hundes mit dem Knie des HF abschließt. Beim Abholen kann der HF von vorne oder von hinten an seinen Hund herantreten. Jede Übung beginnt mit der Anordnung des PL „die Übung beginnt“. Nach „Übung beginnt“ sind Loben und ein Berühren des Hundes nicht mehr erlaubt. Jede Übung endet mit der Erklärung durch den PL „Übung beendet“, falls es bei einer Übung nicht anders vorgeschrieben ist. Es muss eine stabile mindestens 1 Meter breite und 1 Meter hohe Hürde ohne Seitenflügel zur Verfügung stehen, die in 10 cm Stufen verstellbar ist. Es sind Bringhölzer in verschiedener Größe und dem Gewicht zwischen 100 und 450 Gramm und drei Metallhanteln mit dem Gewicht von 50, 100 und 200 Gramm bereit zu halten. Holzgegenstände 2x2x10 cm für die Übung „Identifizieren“ sind in genügender Anzahl vorzubereiten. Bei der Übung „Vorantreiben ins Viereck“, welches einheitlich 3x3 Meter beträgt, wird ein Klebeband oder ein Textilband verwendet. Die Eckpunkte werden mit geeigneten Gegenständen wie Halbkugeln oder Kegel mit einer Höhe von ca. 15 cm markiert. Die Kehrtwendungen können vom HF sowohl nach links als auch nach rechts ausgeführt werden. Der Hund kann bei einer Links-Kehrtwendung entweder hinter dem HF herumkommen oder an seiner linken Seite bleiben. Die Ausführung der Wendungen muss innerhalb einer Prüfung nicht gleich sein. Sitzt der Hund vor, kann der Hund entweder hinten herum als auch von vorne in die Grundstellung gehen. Bei allen Übungen des Hereinrufens und Bringens muss der Hund nicht vorsitzen, sondern kann gleich in die Grundstellung gehen. Die Ausführung muss innerhalb einer Prüfung nicht gleich sein. Bei den Bringübungen wird der Bringgegenstand vom HF entweder im Vorsitz oder, wenn der Hund gleich in Grundstellung geht, in der Grundstellung abgenommen. Die Ausführung muss innerhalb einer Prüfung nicht gleich sein. Als Halsband darf nur ein eingliedriges Kettenhalsband verwendet werden. Bei Übungen, wo der HF den Hund verlässt oder sich vom Hund wegdreht, ist ein „Bleib“-Kommando gestattet. Ein Sichtzeichen ist eine einmalige, kurze Handbewegung ohne den Hund dabei zu berühren und kann anstatt eines Hörzeichens gegeben werden oder gleichzeitig, falls es die Übung erlaubt. Das Sichtzeichen endet mit dem Hörzeichen. Bei der Übung „Hereinrufen“ darf das erste Rufkommando mit dem Namen des Hundes verbunden werden, muss aber kombiniert sein, so dass nicht der Eindruck von zwei separaten Kommandos entsteht.

### Auswertung

V	SG	G	OB
250 - 200	199,9 – 175	174,9 – 150	149,9 – 0
280 – 224	223,9 - 196	195,9 - 168	167,9 - 0
320 - 256	255,9 - 224	223,9 - 192	191,9 – 0
10 – 9,5 – 9 – 8,5 - 8	7,5 - 7	6,5 - 6	5,5 – 5 - 0

### Obedience-Beginner-Klasse

Maximale Punkteanzahl: 280

#### Siehe auch die Allgemeinen Bestimmungen

Übung 1: Verhalten gegenüber anderen Hunden:	40 Punkte	Koeffizient 4
Übung 2: Gebiss Zeigen:	20 Punkte	Koeffizient 2
Übung 3: Ablegen in der Gruppe:	20 Punkte.	Koeffizient 2
Übung 4: Leinenführigkeit:	30 Punkte	Koeffizient 3
Übung 5: Freifolge:	40 Punkte	Koeffizient 4
Übung 6: Platz aus der Bewegung:	20 Punkte	Koeffizient 2
Übung 7: Kommen auf Anordnung:	40 Punkte	Koeffizient 4
Übung 8: Zurücksenden zum Platz:	20 Punkte	Koeffizient 2
Übung 9: Apport auf ebener Erde:	30 Punkte	Koeffizient 3
Übung 10: Umgang-Mensch/Hund:	20 Punkte	Koeffizient 2
<b>Gesamt</b>	<b>280 Punkte.</b>	

#### 1. Verhalten gegenüber anderen Hunden **Koeffizient 4** **40 Punkte**

Kommandos: Hörzeichen: „Fuß“

#### Ausführung:

Die Übung wird mit mind. 3 und max. 6 Hunden ausgeführt. Die Teams nehmen in einer Reihe mit einem Abstand von zirka 3 Metern zueinander aufstellung. Die Hunde sitzen angeleint neben den Hundeführern in Grundstellung. Beginnend bei Nummer 1 gehen die Teams entgegen dem Uhrzeigersinn um die Reihe der anderen Hundeführer herum. Die Leine muss in der linken Hand locker durchhängend gehalten werden. Der Abstand zwischen dem absolvierenden Team und den anderen Teilnehmern darf nicht mehr als 1 Meter betragen.

#### Bewertung:

**Die Hunde müssen sich normal freundlich oder gleichgültig gegenüber den anderen Hunden**

**zeigen, keinesfalls feindlich oder störend. Hunde, die anderen Hunden gegenüber auffällig werden, werden disqualifiziert und von der weiteren Teilnahme ausgeschlossen.**

**Muss ein Hund während dieser Übung korrigiert werden, so erfolgt Punkteabzug.**

## 2. Gebiss zeigen

Koeffizient: 2

20 Punkte

Kommandos: Hörzeichen: „Fuß“

### Ausführung:

Auf Anweisung kommt der HF mit seinem angeleinten Hund aus der Gruppe und nimmt vor dem LR die Grundstellung ein.

Auf Anweisung zeigt der HF durch Anheben der Lefzen des Hundes das Gebiss, wobei die Vorderseite des Gebisses geschlossen sein muss und die Seite vollständig sichtbar sein soll. Der Hund soll dabei sitzen. Auf Anweisung kehrt das Team in die Gruppe zurück.

### Bewertung:

**Während das Gebiss gezeigt wird, darf der HF dem Hund beruhigend zureden, es dürfen jedoch keine Kommandos gegeben werden.**

## 3. Ablegen in der Gruppe

Koeffizient 3

20 Punkte

Kommandos: Hörzeichen: „Platz“, „Bleib“, „Sitz“

### Ausführung:

Die Hunde werden angeleint zu dieser Übung gebracht. Die HF nehmen mit ihren Hunden in einer Reihe mit einem Abstand von zirka 3 m voneinander die Grundstellung ein. Auf Anweisung werden die Hunde abgeleint und ebenfalls auf Anweisung nacheinander von links nach rechts abgelegt. Nach Aufforderung durch den PL entfernen sich die HF von den Hunden, ohne sich umzusehen. Ein „Bleib“-Kommando beim Wegtreten ist gestattet. Nach ungefähr 20 Metern halten sie an und drehen sich zu ihren Hunden um.

Die Hunde müssen ohne Einwirkung der HF 1 Minute ruhig liegen. Die Zeitnahme beginnt, wenn die HF ihren Platz in der für diese Übung angegebenen Distanz eingenommen haben. Nach Ablauf der Zeit gehen die HF zu ihren Hunden zurück und nehmen rechts von ihren Hunden Aufstellung. Der PL gibt den HF nacheinander von rechts nach links die Anweisung, ihren Hund mit einem Hörzeichen in Grundstellung zu bringen.

### Bewertung:

**Die Bewertung erfolgt ab der Anweisung „Ableinen“. Ein Hund, der steht, sitzt oder mehr als eine Körperlänge kriecht, erhält keine Punkte. Verändert der Hund seine Position während der Rückkehrphase des HF zum Hund, können noch 5 Punkte vergeben werden.**

**Hunde, die weniger als eine Körperlänge kriechen, die gelegentlich bellen oder winseln, können nicht mehr als 8 Punkte erhalten. Bellt oder winselt der Hund die überwiegende Zeit, werden keine Punkte vergeben.**

## 4. Leinenführigkeit Koeffizient 3 30 Punkte

Kommandos: Hörzeichen: „Fuß“

### Ausführung:

Der Hund muss dem HF auf das Hörzeichen „Fuß“ an locker in der linken Hand gehaltener Leine aufmerksam, freudig und gerade folgen, mit dem Schulterblatt immer in Kniehöhe an der linken Seite des HF bleiben und sich beim Anhalten selbstständig schnell und gerade setzen. Ein Hörzeichen ist nur beim Angehen erlaubt. Im Normalschritt werden mindestens je 2 Rechts-, Links- und Kehrtwendungen sowie 2 Anhalten verlangt.

Die HF müssen ihre Arme natürlich bewegen. Der linke Arm darf hierbei leicht abgewinkelt sein, darf jedoch nicht unmittelbar am Körper anliegend gehalten werden (keine Futterhandvortäuschung und keine Motivationsbewegungen).

### Bewertung:

**Vorlaufen, seitliches Abweichen, Zurückbleiben, zusätzliche HZ, Körperhilfen, Unaufmerksamkeit und/oder Gedrücktheit des Hundes entwerten entsprechend. Ein Hund, der überwiegend an gespannter Leine geht, erhält 0 Punkte.**

## 5. Freifolge Koeffizient 4 40 Punkte

Kommandos: Hörzeichen: „Fuß“

### Ausführung:

Auf Anweisung wird der Hund abgeleint. Die Leine wird über die linke Schulter getragen und an der rechten Seite geschlossen oder eingesteckt. Die weitere Ausführung erfolgt analog der Übung 4 – Leinenführigkeit.

**Bewertung:**

**Vorlaufen, seitliches Abweichen, Zurückbleiben, zusätzliche HZ, Körperhilfen, Unaufmerksamkeit und/oder Gedrücktheit des Hundes entwerten entsprechend. Ein Hund, der überwiegend mehr als einen Meter neben, vor oder hinter dem Hundeführer geht, erhält 0 Punkte.**

**6. Platz aus der Bewegung**

**Koeffizient 2**

**20 Punkte**

*Kommandos:* Hörzeichen: „Fuß“, „Platz“

**Ausführung:**

Von der Grundstellung aus geht der HF mit seinem frei bei Fuß folgenden Hund im Normalschritt geradeaus. Nach 10 bis 15 Metern erhält der HF die Anweisung, seinen Hund mit HZ ins „Platz“ zu bringen. Der Hund soll die Position schnell und gerade ausführen und ruhig halten, ohne dass der HF dabei seine Gangart unterbricht oder sich umsieht. Nach mindestens weiteren 20 Metern bleibt der HF auf Anweisung stehen und dreht sich ebenfalls auf Anweisung zu seinem Hund um. Auf neuerliche Anweisung geht der HF zu seinem Hund zurück und tritt rechts neben ihn. Auf Anweisung wird die Grundstellung eingenommen.

**Bewertung:**

**Der Hund muss innerhalb von drei Körperlängen die Position „Platz“ eingenommen haben, sonst erhält er nicht mehr als 8 Punkte. Wenn der Hund, nachdem er die verlangte Position eingenommen hat, diese wechselt (z.B. von der Position „Platz“ in die Position „Sitz“) kann er nicht mehr als 7 Punkte erhalten. Wenn der Hund die verlangte Position nicht einnimmt, erhält er keine Punkte. Wenn der Hundeführer die Gangart unterbricht (stoppt), ist das gleichzusetzen mit „Position nicht eingenommen“ = 0 Punkte.**

**Punkteabzug erfolgt ebenfalls für eine unsaubere Freifolge, übertriebene Körpersprache und leichte Hilfen.**

**7. Hereinrufen**

**Koeffizient 4**

**40 Punkte**

*Kommandos:* Hörzeichen: „Platz“, „Hier“, „Fuß“

**Ausführung:**

Der HF erhält die Anweisung, seinen Hund aus der Grundstellung in der Mitte eines Quadrates von 3 x 3 Metern abzulegen. Die Ecken des Quadrats werden mit Kegeln markiert. Eine sichtbare Linie verbindet die Kegel und markiert den Umriss des Quadrats. Die Leine (keinesfalls aus reflektierendem Material) darf zum Hund gelegt werden. Andere Gegenstände sind nicht zugelassen.

Auf Anweisung entfernt sich der HF ungefähr 15 Meter vom Hund und nimmt mit Blickrichtung zum Hund Aufstellung. Wieder auf Anweisung ruft der HF den Hund zu sich. Dieser muss das Hörzeichen sofort und ohne Zögern umsetzen, in schnellem Tempo auf gerader Linie kommen und die abschließende Grundstellung einnehmen (bzw. nach dem Vorsitz auf Anweisung in Grundstellung gehen).

**Bewertung:**

**Jedes zusätzliche Hörzeichen zieht Punkteverlust nach sich. Nach dem dritten zusätzlichen Hörzeichen ist die Übung mit 0 zu bewerten. Punkteabzug erfolgt außerdem, wenn, der Hund träge kommt, schräg vorsitzt oder/und eine schräge Grundstellung einnimmt.**

**8. Voransenden**

**Koeffizient 2**

**20 Punkte**

*Kommandos:* Hörzeichen: „Vorant“ (Hör- und/oder Sichtzeichen), „Steh“, „Platz“, „Sitz“

**Ausführung:**

Die Abschlussgrundstellung der Übung 7 ist gleichzeitig die Ausgangsgrundstellung für Übung 8. Auf Anweisung sendet der HF den Hund mit Hör- und/oder Sichtzeichen zurück ins Quadrat. Der Hund muss direkt und auf kürzestem Weg in freudigem Trab oder Galopp in das Quadrat zurückkehren und sich dort auf Kommando hinlegen. Erhält der Hund im Quadrat ein Stoppkommando („Steh“), so hat er dieses eindeutig einzunehmen, bevor er unmittelbar danach ins „Platz“ gebracht wird. Auf Anweisung begibt sich der HF zum Hund, nimmt ihn auf Anweisung in Grundstellung.

**Bewertung:**

**Der Hund muss vollständig im Quadrat liegen, um Punkte zu bekommen (Rute zählt nicht mit). Ein Hund, der die falsche Position einnimmt, kann max. 7 Punkte erhalten. Ein Hund, der seine**

**Position verändert, erhält maximal 8 Punkte. Ein Hund, der selbstständig stehen bleibt oder sich ablegt, erhält maximal 6 Punkte. Bei frühzeitiger Grundstellung werden nicht mehr als 8,5 Punkte vergeben. Zu langsames Voranlaufen, zögerliches Hinlegen oder unruhiges Liegen entwerfen entsprechend. Verlässt der Hund seinen Platz selbstständig, kann er keine Punkte erhalten. Bei der Beurteilung der Geschwindigkeit ist die jeweilige Rasse zu berücksichtigen. Zusätzliche Hör- und/oder Sichtzeichen entwerfen entsprechend.**

**9. Bringen auf ebener Erde** **Koeffizient 3** **30 Punkte**

Kommandos: Hörzeichen: „Bleib“, „Bring“, „Aus“, „Fuß“

**Ausführung:**

Aus der Grundstellung wirft der HF auf Anweisung seinen eigenen Apportiergegenstand (nach Wahl des HF, auch Spielzeug erlaubt, keine Gewichtsvorgaben) mindestens 7 Meter in eine angegebene Richtung. Vor dem Werfen des Gegenstandes ist ein „Bleib-Kommando“ erlaubt. Der Hund muss neben dem HF sitzen bleiben, bis dieser ihm auf Anweisung das Hörzeichen zum Apportieren gibt. Der Hund muss freudig und schnell direkt auf den Apportiergegenstand zulaufen und ihn sofort aufnehmen, wobei dies auch in Richtung HF erfolgen kann. Während des Apportierens darf der Hund nicht auf dem Gegenstand kauen oder mehrfach nachfassen. Der Hund soll auf dem kürzesten Weg zum HF zurückkehren und vorsitzen oder gleich in Grundstellung gehen. Der Hund muss den apportierten Gegenstand ruhig halten, bis er ihm nach Anweisung des PL vom HF abgenommen wird. Sitzt der Hund vor, nimmt ihn der HF nach Abnahme des Apportiergegenstandes auf Anweisung in Grundstellung.

**Bewertung:**

**Fehler beim Aufnehmen, Fallenlassen, mehrmaliges Nachfassen, Spielen oder Knautschen entwerfen entsprechend. Schräge Grundstellung und/oder schräger Vorsitz zieht Punkteverlust nach sich. Die Geschwindigkeit sollte beim Hinauslaufen und Hereinkommen annähernd gleich sein.**

**10. Umgang - Mensch/Hund** **Koeffizient 2** **20 Punkte**

**Ausführung:**

Diese Übung dient der Beurteilung des jeweiligen Teams während der gesamten Prüfung in Bezug auf das gemeinsame harmonische Teamwork. Speziell die Freude und Ausstrahlung bei der Arbeit, aber auch der Umgang des HF mit seinem Hund soll in dieser Bewertung zum Ausdruck kommen.

**Gehorsamsprüfung GH 1**

Übung 1 : Liegen in der Gruppe	Maximale Punkteanzahl: 20	Koeffizient 2
Übung 2 : Leinenführigkeit und Freifolge	Maximale Punkteanzahl: 20	Koeffizient 2
Übung 3 : Absetzen aus der Bewegung	Maximale Punkteanzahl: 20	Koeffizient 2
Übung 4 : Ablegen mit Hereinkommen	Maximale Punkteanzahl: 30	Koeffizient 3
Übung 5 : Abstellen mit Hereinkommen	Maximale Punkteanzahl: 30	Koeffizient 3
Übung 6 : Freisprung über die Hürde	Maximale Punkteanzahl: 20	Koeffizient 2
Übung 7 : Voraussenden	Maximale Punkteanzahl: 40	Koeffizient 4
Übung 8 : Bringen	Maximale Punkteanzahl: 40	Koeffizient 4
Übung 9 : Identifizieren	Maximale Punkteanzahl: 30	Koeffizient 3
<b>Gesamt</b>	<b>Maximale Punkteanzahl : 250</b>	

**1. Liegen in der Gruppe** **Koeffizient 2** **20 Punkte**

a) Hörzeichen: „Platz“, „Bleib“, „Sitz“

b) Ausführung: Die Übung muss mit mindestens 3 und maximal 6 Hunden ausgeführt werden. Die Hunde werden angeleint in einer Reihe in einem Abstand von zirka 3m voneinander in Grundstellung aufgestellt und auf Anweisung des PL abgeleint. Die Hunde werden mit dem HZ „Platz“ abgelegt, ein HZ „Bleib“ beim Wegtreten ist gestattet. Die HF entfernen sich zirka 30Schritte, halten an und wenden sich zu den Hunden. Ab diesem Zeitpunkt müssen die Hunde 2Minuten ruhig liegen. Nach Ablauf der Zeit treten die HF zu ihren Hunden und nehmen auf neuerliche Anweisung den Hund mit HZ „Sitz“ in Grundstellung. Danach wird der Hund angeleint. Der LR kann das Ablegen und das Aufsetzen einzeln oder gemeinsam abverlangen. Das Wegtreten und zum Hund gehen wird immer gemeinsam gezeigt.

c) Bewertung: Die Bewertung erfolgt ab der Anweisung „Ableinen“ bis zur abschließenden Grundstellung. Ein Hund, der sich aufsetzt, aufsteht oder sich mehr als eine Körperlänge bewegt, dauerhaft bellt oder winselt, erhält 0 Punkte. Ein Hund, der sich unruhig verhält, teilweise bellt oder winselt, erhält höchstens 8 Punkte. Ein Hund welcher beim Zurückkommen des HF seine Position ändert ohne seinen Platz zu verlassen, erhält maximal 5 Punkte.

## 2. Leinenführigkeit und Freifolge                              Koeffizient 2                              20 Punkte

- a) Hörzeichen: „Fuß“ (bei jedem Angehen und Gangartwechsel).
- b) Ausführung: Der LR gibt ein Schema für Leinenführigkeit und Freifolge vor, nach dem alle Hunde im Bewerb vorgeführt werden müssen. Der Hund ist nicht auf Zug angeleint. Die Leinemuss in der linken Hand locker gehalten werden und durchhängen. Von der Grundstellung muss der Hund dem HF auf das HZ „Fuß“ aufmerksam, freudig und gerade folgen, mit dem Schulterblatt immer in Kniehöhe an der linken Seite des HF bleiben und sich beim Anhalten selbständig schnell und gerade setzen. Der HF soll die Arme natürlich bewegen. Zu Beginn der Übung müssen 30 Schritte geradeaus und wieder zurück ohne anzuhalten, beim Zurückgehen 10 Schritte im langsamen Schritt, gezeigt werden. In der Grundstellung wird der Hund abgeleint (Loben ist nicht gestattet). Danach folgt eine Freifolge im normalen Schritt mit mindestens 2 Anhalten, 1 Links- und 1 Rechtswendung, 1 Kehrtwendung (die Kehrtwendung kann vom LR als Links- oder Rechtskehrtwendung verlangt werden), sowie im Laufschrift 1 Kehrtwendung, 1 Links- und 1 Rechtswendung. Der Gangartwechsel kann sowohl aus der Grundstellung als auch aus der jeweiligen Gangart verlangt werden.
- c) Bewertung: Vorlaufen, seitliches Abweichen, Zurückbleiben, zusätzliche HZ, Körperhilfen, Unaufmerksamkeit und/oder Gedrücktheit des Hundes entwerten entsprechend. Ein Hund, welcher bei der Leinenführigkeit überwiegend an gespannter Leine geht oder in der Freifolgemehr als einen Meter Abstand zum HF hat, erhält 0 Punkte.

## 3. Absetzen aus der Bewegung                              Koeffizient 2                              20 Punkte

- a) Hörzeichen: „Fuß“, „Sitz“.
- b) Ausführung: Von der Grundstellung aus geht der HF mit seinem frei folgenden Hund geradeaus. Nach 10 - 15 Schritten erhält der HF vom PL die Anweisung den Hund abzusetzen. Der Hund muss sich auf das Hörzeichen „Sitz“ schnell und gerade setzen, ohne dass der HF seine Gangart unterbricht, verändert oder sich umsieht. Nach weiteren 20 Schritten bleibt der HF stehen und dreht sich auf Anweisung des PL zu seinem Hund um. Auf Anweisung des PL geht der HF zu seinem Hund zurück und nimmt an dessen rechter Seite Grundstellung ein.
- c) Bewertung: Fehler in der Entwicklung, langsames Absitzen und unruhiges Sitzen entwerten entsprechend. Ein Hund der, anstatt zu sitzen, sich legt oder stehen bleibt, erhält höchstens 5 Punkte. Verändert der Hund seine Position können höchstens 7 Punkte vergeben werden. Ein Hund, welcher sich mehr als eine Körperlänge entfernt, kann keine Punkte erhalten.

## 4. Ablegen mit Herankommen                              Koeffizient 3                              30 Punkte

- a) Hörzeichen: „Fuß“, „Platz“, „Hier“, „Fuß“.
- b) Ausführung: Von der Grundstellung aus geht der HF mit seinem frei folgenden Hund geradeaus. Nach 10 - 15 Schritten erhält der HF vom PL die Anweisung den Hund abzulegen. Der Hund muss sich auf das HZ „Platz“ schnell und gerade hinlegen, ohne dass der HF seine Gangart unterbricht verändert oder sich umsieht. Nach weiteren 20 Schritten bleibt der HF stehen und dreht sich auf Anweisung zu seinem Hund um. Auf Anweisung des PL ruft der HF seinen Hund mit dem HZ „Hier“ zu sich. Der Hund muss freudig, schnell und direkt herankommen und sich dicht und gerade vor den HF setzen, oder gleich in Grundstellung gehen. Aus dem Vorsitzen muss sich der Hund auf das HZ „Fuß“ schnell und gerade linksneben seinen HF setzen.
- c) Bewertung: Fehler in der Entwicklung, langsames Hinlegen, unruhiges Liegen, langsames Hereinkommen bzw. langsamer Werden beim Hereinkommen, Fehler beim Vorsitzen und beim Abschluss entwerten entsprechend. Ein Hund, der ein zweites HZ „Hier“ benötigt, erhält höchstens 6 Punkte. Ein Hund, der sich aufsetzt oder aufsteht bevor der HF ihn ruft, erhält höchstens 7 Punkte. Ein Hund, welcher sich mehr als eine Körperlänge entfernt oder selbständig kommt kann keine Punkte erhalten.

## 5. Abstellen mit Herankommen                              Koeffizient 3                              30 Punkte

- a) Hörzeichen: „Fuß“, „Steh“, „Hier“, „Fuß“.
- b) Ausführung: Von der Grundstellung aus geht der HF mit seinem frei folgenden Hund geradeaus. Nach 10 - 15 Schritten erhält der HF vom PL die Anweisung den Hund abzustellen. Der Hund muss sich auf das HZ „Steh“ schnell und gerade stehen bleiben, ohne dass der HF seine Gangart unterbricht verändert oder sich umsieht. Nach weiteren 20 Schritten bleibt der HF stehen und dreht sich auf Anweisung des PL zu seinem Hund um. Auf Anweisung des PL ruft der HF seinen Hund mit dem HZ „Hier“ zu sich. Der Hund muss freudig, schnell und direkt herankommen und sich dicht und gerade vor den HF setzen, oder gleich in Grundstellung gehen. Aus dem Vorsitzen muss sich der Hund auf das HZ „Fuß“ schnell und gerade linksneben seinen HF setzen.
- c) Bewertung: Fehler in der Entwicklung, nachgehen beim HZ, unruhiges Stehen, langsames Hereinkommen bzw. langsamer werden beim Hereinkommen, Fehler beim Vorsitzen und beim Abschluss entwerten entsprechend. Ein Hund, der ein zweites HZ „Hier“ benötigt, erhält höchstens 6 Punkte. Ein Hund, der sich setzt oder hinlegt bevor der HF ihn ruft, erhält höchstens

7 Punkte. Ein Hund, welcher sich mehr als eine Körperlänge entfernt oder selbständig kommt, kann keine Punkte erhalten.

**6. Freisprung über die Hürde                      Koeffizient 2                      20 Punkte**

- a) Hörzeichen: „Hopp“ – „Platz, Sitz, Steh“ - „Fuß“
- b) Ausführung: Der HF gibt bekannt welche Position sein Hund nach der Hürde einnehmen wird. Der HF nimmt mit seinem Hund ca. 3m vor der Hürde Grundstellung ein. Die Höhe der Hürde entspricht der Widerristhöhe des Hundes, aufgerundet auf die nächsten vollen 10 cm, höchstens aber 60cm. Der Hund muss auf das HZ „Hopp“ im Freisprung über die Hürde springen. Nachdem der Hund die Hürde überquert hat, erfolgt wahlweise das HZ „Platz“ „Sitz“ der „Steh“. Sobald der Hund die entsprechende Position eingenommen hat, geht der HF auf Anweisung des PL an der Hürde vorbei, tritt zum Hund und nimmt ihn auf Anweisung des PL mit HZ „Fuß“ in Grundstellung.
- c) Bewertung: Ein Hund, der vorzeitig abspringt, oder der HF die Grundstellung leichtverändert erhält höchstens 6 Punkte. Ein Hund, der nach dem Sprung nicht die angesagte Position einnimmt oder verändert bevor der HF beim Hund ist erhält höchstens 7 Punkte. Ein Hund, der einen Sprung verweigert oder die Position mehr als eine Körperlänge verlässt erhält 0 Punkte.

**7. Voraussenden                      Koeffizient 4                      40 Punkte**

- a) Hörzeichen: „Vorán“ (Hör und / oder Sichtzeichen), „Steh“, „Platz“, „Sitz“
- b) Ausführung: Von der Grundstellung aus wird der Hund mit Hör – und/ oder Sichtzeichen, in ein in einer Distanz von 20 m. vom HF zum Mittelpunkt des mit Kegeln markierten Quadrates (3 x 3 m), geschickt. Die Ecken des Quadrates werden mit Kegel markiert. Eine sichtbare Linie (Bänder, Kreidemarkierungen, etc.) verbindet die Kegel an den Außenseiten. Der Hund soll geradlinig und in schneller Gangart ins Quadrat laufen und kann (muss aber nicht) im Quadrat das Stoppkommando „Steh“ erhalten. Auf das HZ „Platz“ muss der Hund sich sofort hinlegen. Danach geht der HF zu seinem Hund und tritt rechts neben ihn und nimmt ihn auf Anweisung des PL mit dem HZ „Sitz“ in Grundstellung.
- c) Bewertung: Um Punkte zu erhalten, muss der Hund mehrheitlich mit dem Körper im Quadrat liegen (Tischprinzip). Die Rute wird nicht gewertet. Ein Hund, welcher die falsche Position einnimmt, kann max. 7 Punkte erhalten. Ein Hund, welcher seine Position verändert, erhält maximal 8 Punkte. Ein Hund, welcher selbständig stehen bleibt oder sich ablegt erhält maximal 6 Punkte. Ein Hund, welcher teilweise aus dem Quadrat liegt kann max. 7 Punkte erhalten (Tischprinzip). Bei frühzeitiger Grundstellung werden nicht mehr als 8,5 Punkte vergeben. Mitlaufen des HF ergibt 0 Punkte, zu langsames Voranlaufen, zögerndes Hinlegen oder unruhiges Liegen entwerten entsprechend. Verlässt der Hund seinen Platz selbständig, kann er keine Punkte erhalten.

**8. Bringen                      Koeffizient 4                      40 Punkte**

- a) Hörzeichen: „Bleib“, „Bring“, „Aus“, „Fuß“
- b) Ausführung: HF und Hund nehmen die Grundstellung ein. Alle Teilübungen werden auf Anweisung durchgeführt. Der PL legt 20 Schritte vom HF entfernt das dem HF gehörende Bringholz ab (welches Gewicht entscheidet der HF). Auf das HZ „Bring“ muss der Hund schnell und direkt auf das Bringholz zulaufen, es sofort aufnehmen und seinem HF schnell und direkt bringen und sich dicht und gerade vor den HF setzen oder gleich in Grundstellung gehen. Er muss das Bringholz so lange ruhig im Fang halten, bis der HF ihm das Bringholz mit dem HZ „Aus“ abnimmt. Nach dem Abnehmen des Bringholzes im Vorsitzen muss sich der Hund auf das HZ „Fuß“ schnell und gerade links neben seinen HF setzen.
- c) Bewertung: Fehler beim Aufnehmen, Fallenlassen, Spielen oder Knautschen mit dem Bringholz entwerten entsprechend. Verlässt der HF seinen Standort leicht, werden höchstens 6 Punkte vergeben, bei starker Veränderung 0 Punkte. Verändert der Hund seine Position während des Auslegens können höchstens 7 Punkte vergeben werden.

**9. Identifizieren                      Koeffizient 3                      30 Punkte**

- a) Hörzeichen: „Riech“, „Aus“, „Fuß“. Ausarbeitungszeit ist maximal eine Minute.
- b) Ausführung: Zu Beginn der Übung 2 erhält der HF einen zu verwitternden Gegenstand, der mit der Startnummer gekennzeichnet ist. Wenn der LR die Übungen in geänderter Reihenfolge verlangt, muss dem HF mindestens 5 Minuten zum Verwittern des Gegenstandes eingeräumt werden. Der HF muss diesen Gegenstand in eine rechte Tasche geben, er darf diesen Gegenstand dem Hund weder zeigen, noch daran wittern lassen oder in den Fang geben. Der HF nimmt seinem Hund Grundstellung ein und dreht sich um. Der Hundeführer darf beim Auslegen der Gegenstände nicht zusehen, der Hund darf zusehen. Der HF übergibt den verwitterten Gegenstand dem PL, welcher ihn, ohne mit den Händen zu berühren, mit weiteren zwei gleichen Neutralen, die mit der Hand ausgelegt werden müssen, ca. 10m vom HF entfernt, in zirka 30 cm Abstand zueinander, vertikal, horizontal oder im Halbkreis gut sichtbar auslegt. Auf Anweisung des PL dreht sich der HF wieder um. Der Hund muss auf das HZ „Riech“ zu den

Gegenständen laufen, den Richtigen aufnehmen und dem HF bringen, geradeVorsitzen oder gleich in Grundstellung gehen und den Gegenstand solange ruhig im Fanghalten, bis der HF ihm den Gegenstand mit dem HZ „Aus“ abnimmt. Nach Abnahme des Gegenstandes im Vorsitzen muss der Hund auf HZ „Fuß“ schnell und gerade links neben seinen HF setzen. Die Übung muss in einer Minute beendet sein.

- c) Bewertung: . Die Bewertung der Übung beginnt mit der Übergabe des Gegenstandes an den PL und der Erklärung „Bereit“ des HF. Ein Hund, dem vom HF der verwitterte Gegenstand gezeigt oder in den Fang gegeben wird, erhält 0 Punkte. Ein Hund, welcher eine Hilfe über den Gegenständen erhält oder den falschen bringt erhält 0 Punkte. Ein Hund welcher den Gegenstand fallen lässt, knautscht oder einen falschen aufnimmt und wieder fallen lässt, bevor er den richtigen bringt, erhält höchstens 5,5 Punkte. Bei dreimaliger Aufnahme eines falschen Gegenstandes können keine Punkte vergeben werden. Dies gilt, auch wenn der Hund den Richtigen mehr als dreimal im Fang hatte ohne zu bringen.

## Gehorsamsprüfung GH 2

Übung 1: Sitzen in der Gruppe	Maximale Punkte: 30	Koeffizient 3
Übung 2: Liegen in der Gruppe	Maximale Punkte: 20	Koeffizient 2
Übung 3: Freifolge	Maximale Punkte: 30	Koeffizient 3
Übung 4: Abstellen und Absetzen aus der Bewegung	Maximale Punkte: 30	Koeffizient 3
Übung 5: Heranrufen mit Abstellen	Maximale Punkte: 40	Koeffizient 4
Übung 6: Voransenden	Maximale Punkte: 40	Koeffizient 4
Übung 7: Bringen über die Hürde (Metall)	Maximale Punkte: 30	Koeffizient 3
Übung 8: Bringen auf Anweisung (Holz)	Maximale Punkte: 40	Koeffizient 4
Übung 9: Identifizieren	Maximale Punkte: 30	Koeffizient 3
Übung 10: Kontrolle auf Distanz	Maximale Punkte: 30	Koeffizient 3
<b>Gesamt</b>	<b>Maximale Punkteanzahl: 320</b>	

### 1. Sitzen in der Gruppe Koeffizient 3 30 Punkte

- a) Hörzeichen: „Sitz“, „Bleib“
- b) Ausführung: Die Übung muss mit mindestens 3 und maximal 6 Hunden ausgeführt werden. Die Hunde werden angeleint in einer Reihe in einem Abstand von zirka 3m voneinander in Grundstellung aufgestellt und auf Anweisung des PL abgeleint. Der PL gibt die Anweisung für das HZ „Sitz“, ein HZ „Bleib“ beim Wegtreten der HF ist gestattet. Die HF entfernen sich ca. 30 Schritte, halten an und wenden sich zu den Hunden. Ab diesem Zeitpunkt müssen die Hunde 1 Minute ruhig sitzen. Nach Ablauf dieser Zeit treten die HF zu ihren Hunden, um sie auf Anweisung des PL anzuleinen. Sofern als nächste Übung das Ablegen in der Gruppe erfolgt, entfällt das Anleinen der Hunde.
- c) Bewertung: Die Bewertung erfolgt ab der Anweisung „Ableinen“ bis zum „Anleinen“, bzw. der Ansage des PL „Übung beendet. Ein Hund, der aufsteht, hinlegt, oder sich mehr als eine Körperlänge bewegt, dauerhaft bellt oder winselt, erhält 0 Punkte. Ein Hund, der sich unruhig verhält, bellt oder winselt erhält höchstens 8 Punkte. Ein Hund, welcher beim Zurückkommen des HF seine Position verändert ohne seinen Platz zu verlassen erhält maximal 5 Punkte.

### 2. Liegen in der Gruppe Koeffizient 2 20 Punkte

- a) Hörzeichen: „Platz“, „Bleib“, „Sitz“
- b) Ausführung: Die Übung muss mit mindestens 3 und maximal mit 6 Hunden ausgeführt werden. Die Hunde werden angeleint in einer Reihe in einem Abstand von ca. 3m voneinander in Grundstellung aufgestellt und auf Anweisung des PL abgeleint, sofern nicht die Übung 1 Absetzen in der Gruppe vorangegangen ist. Die Hunde werden mit dem HZ „Platz“ abgelegt, ein HZ „Bleib“ beim Wegtreten der HF ist gestattet. Die HF entfernen sich außer Sicht der Hunde. Ab diesem Zeitpunkt müssen die Hunde 3 Minuten ruhig liegen. Nach Ablauf der Zeit treten die HF 3m hinter ihre Hunde, auf neuerliche Anweisung gehen die HF zu ihren Hund, um auf Anweisung des PL den Hund mit dem HZ „Sitz“ in Grundstellung zu nehmen. Der LR kann das Ablegen und Aufsetzen der Hunde einzeln oder gemeinsam verlangen. Das Wegtreten und zum Hund gehen wird immer gemeinsam gezeigt.
- c) Bewertung: Die Bewertung erfolgt ab der Anweisung „Ableinen“ bzw. „Ablegen“, wenn die Übung 1 Absetzen in der Gruppe vorangegangen ist, bis zur abschließenden Grundstellung. Ein Hund der sich aufsetzt, aufsteht oder sich mehr als eine Körperlänge bewegt, dauerhaft bellt oder winselt, erhält 0 Punkte. Ein Hund, der sich unruhig verhält, teilweise bellt oder winselt, erhält höchstens 8 Punkte. Ein Hund, der beim Zurückkommen des HF seine Position verändert ohne seinen Platz zu verlassen, erhält maximal 5 Punkte.



**3. Freifolge****Koeffizient 3****30 Punkte**

- a) Hörzeichen: „Fuß“ (bei jedem Angehen und Gangartwechsel)
- b) Ausführung: Der LR gibt ein Schema für die Freifolge vor, nach dem alle Hunde im Bewerb vorgeführt werden müssen. Von der Grundstellung muss der Hund dem HF auf das HZ „Fuß“ aufmerksam, freudig und gerade folgen, mit dem Schulterblatt immer in Kniehöhe an der linken Seite des HF bleiben und sich beim Anhalten selbständig schnell und gerade setzen.
- c) Bewertung: Vorlaufen, seitliches Abweichen, Zurückbleiben, zusätzliche HZ, Körperhilfen, Unaufmerksamkeit und/oder Gedrücktheit des Hundes entwerten entsprechend. Ein Hund der während dem größten Teil der Übung mehr als einen halben Meter Abstand zum HF hat, erhält 0 Punkte. Der HF soll die Arme natürlich bewegen. Es müssen mindestens aus dem normalen Schritt 2 Anhalten, 1 Links- und 1 Rechtswendung und 2 Kehrtwendungen (die Kehrtwendungen können vom LR als Links- und/oder Rechtskehrtwendungen verlangt werden), sowie im Laufschrift 1 Links- und 1 Rechtswendung und 1 Kehrtwendung, und im langsamen Schritt 2 Anhalten, 1 Links- und 1 Rechtswendung und 1 Kehrtwendung gezeigt werden. Der Gangartwechsel kann sowohl aus der Grundstellung als auch aus der jeweiligen Gangart verlangt werden. Der HF soll die Arme natürlich bewegen. Es müssen mindestens aus dem normalen Schritt 2 Anhalten, 1 Links- und 1 Rechtswendung, 2 Kehrtwendungen (die Kehrtwendungen können vom LR als Links- und/oder Rechtskehrtwendungen verlangt werden), sowie im Laufschrift 1 Links- und 1 Rechtswendung und 1 Kehrtwendung, und im langsamen Schritt 2 Anhalten, 1 Links- und 1 Rechtswendung und 1 Kehrtwendung gezeigt werden. Der Gangartwechsel kann sowohl aus der Grundstellung als auch aus der jeweiligen Gangart verlangt werden.

**4. Abstellen und Absetzen aus der Bewegung****Koeffizient 3****30 Punkte**

- a) Hörzeichen: „Fuß“, „Steh“, „Fuß“, „Sitz“, „Fuß“
- b) Ausführung: Der Hund wird an der Außenseite eines mit Kegeln markierten Vierecks von 10 m Seitenlänge gegen den Uhrzeigersinn herum geführt. Die Übung beginnt und endet mit der Grundstellung in der Mitte des ersten Schenkels. Der Hund muss einwandfreie Freifolge zeigen. An den Ecken des Vierecks sind korrekte Wendungen auszuführen. Das jeweilige HZ für die einzelnen Positionen erfolgt aus der Bewegung in der Mitte der jeweils nächsten Viereckseite, ohne dass der HF seine Gangart unterbricht, verändert oder sich umsieht. Der Hund muss auf das HZ die jeweilige Position sofort einnehmen. Nach vollendeter Runde wird der Hund in der Bewegung mit HZ „Fuß“ mitgenommen. Der HF kann auch beim folgenden Kegel umdrehen, beim Hund vorbei zum vorherigen Kegel zurück, wieder zum Hund gehen und ihn in der Bewegung mit dem HZ „Fuß“ mitnehmen. Der LR entscheidet welche Variante gezeigt werden muss. Alle Hunde im Bewerb zeigen dieselbe Variante.
- c) Bewertung: Fehler in der Entwicklung, langsames Abstellen – Absetzen und unruhiges Verhalten entwerten entsprechend. Ein Hund welcher eine Position nicht einnimmt erhält höchstens 7 Punkte. Bewegt sich der Hund nachdem HZ um mehr als eine Körperlänge, oder hat der Hund die Position nicht eingenommen bevor der HF den nächsten Kegel erreicht hat, gilt die Position als nicht eingenommen.

**5. Hereinrufen mit Abstellen****Koeffizient 4****40 Punkte**

- a) Hörzeichen: „Platz“, „Hier“, „Steh“, „Hier“, „Fuß“
- b) Ausführung: Der Hund wird aus der Grundstellung mit den HZ „Platz“ und „Bleib“ abgelegt. Auf Anweisung des PL entfernt sich der HF zirka 30 Schritte von seinem Hund, dreht sich auf Anweisung zu seinem Hund und ruft in ebenfalls auf Anweisung mit dem HZ „Hier“ zu sich. Der Hund muss freudig, schnell (mindestens im schnellen Trab) und direkt herankommen, nach zirka der halben Distanz wird der Hund entweder auf Anweisung oder bei einer für den HF gut wahrnehmbare Markierung mit dem HZ „Steh“ abgestellt. Auf Anweisung ruft der HF seinen Hund, der freudig, schnell (mindestens im schnellen Trab) und direkt herankommen soll. Der Hund kann sich vor dem HF setzen oder gleich in Grundstellung gehen. Aus dem Vorsitzen, muss sich der Hund auf das HZ „Fuß“ schnell und gerade links neben seinen HF setzen.
- c) Bewertung: Langsames Ablegen, unruhiges Liegen, langsames Hereinkommen bzw. langsamer Werden beim Hereinkommen, entwertet entsprechend. Ein Hund welcher nicht Stehen bleibt erhält 0 Punkte. Ein Hund darf höchstens drei Körperlängen benötigen um die Position Steh einzunehmen um Punkte zu erhalten (die Schnelligkeit des Herankommens wird hier berücksichtigt). Langsames stehen bleiben, Fehler beim Vorsitzen und beim Abschluss entwerten entsprechend. Ein Hund welcher ein Zusatzkommando „Hier“ benötigt, erhält höchstens 6 Punkte. Ein Hund der sich aufsetzt oder aufsteht, erhält maximal 7 Punkte. Ein Hund, welcher sich mehr als eine Körperlänge bewegt, erhält 0 Punkte. Ein Hund der selbständig kommt kann keine Punkte erhalten.

**6. Voraussenden****Koeffizient 4****40 Punkte**

- a) Hörzeichen: „Vorán“, „Steh“, „Platz“, „Sitz“ (Bei dem HZ „Vorán“ ist ein gleichzeitiges Hör- und Sichtzeichen gestattet). Der Hund darf (muss aber nicht) im Quadrat ein Stoppkommando erhalten („Steh“) und wird dann sofort abgelegt, der Hund darf aber beim Stoppkommando nicht die Position Sitz einnehmen. Falls ein Stoppkommando verwendet wird, muss der HF das Kommando Platz sofort und nicht auf Anweisung geben.
- b) Ausführung: Aus der Grundstellung wird der Hund mit dem Hör- und/oder Sichtzeichen auf Anweisung des PL in ein in gerader Linie, 25 m entferntes mit Kegeln gut sichtbar markiertes Viereck (3x3m) geschickt. Die Ecken des Quadrates werden mit Kegel markiert. Eine sichtbare Linie (Bänder, Kreidemarkierungen, etc.) verbindet die Kegel an den Außenseiten. Der Hund soll geradlinig und in schneller Gangart ins Quadrat laufen und kann (muss aber nicht) im Quadrat das Stoppkommando „Steh“ erhalten. Auf das HZ „Platz“ muss sich der Hund innerhalb des Quadrates hinlegen. Auf Anweisung geht der HF zu seinem Hund und nimmt ihn mit dem HZ „Sitz“ in Grundstellung.
- c) Bewertung: Um Punkte zu erhalten, muss der Hund mehrheitlich mit dem Körper im Quadrat liegen (Tischprinzip). Die Rute wird nicht gewertet. Ein Hund, der im Quadrat die falsche Position einnimmt, kann max. 7 Punkte erhalten. Ein Hund, der seine Position verändert, erhält max. 7,5 Punkte. Ein Hund, der selbständig stehenbleibt oder sich hinlegt erhält max. 6 Punkte. Ein Hund, welcher teilweise außerhalb des Quadrates liegt, kann max. 7 Punkte erhalten (Tischprinzip). Bei frühzeitiger Grundstellung werden nicht mehr als 8,5 Punkte vergeben. Mitlaufen des HF ergibt 0 Punkte. Zu langsames Vorán laufen, zögerndes Hinlegen oder unruhiges Liegenentwertet entsprechend. Verlässt der Hund das Quadrat selbständig bzw. verlässt seinen Platz kann er keine Punkte erhalten.

**7. Bringen über die Hürde (Metall)****Koeffizient 3****30 Punkte**

- a) Hörzeichen: „Hopp“, „Bring“, „Aus“, „Fuß“
- b) Ausführung: Der HF nimmt mit seinem Hund ca. 3m vor der Hürde Grundstellung ein. Die Höhe der Hürde soll in Widerristhöhe des Hundes aufgerundet auf 10 cm sein, höchstens aber 80 cm. Aus der Grundstellung wirft der HF ein Metall-Hantel (welches Gewicht entscheidet der HF) über die Hürde. Der Hund muss auf das HZ „Hopp“ und „Bring“ (das HZ „Bring“ muss vor der Überquerung der Hürde gegeben werden), im Freisprung über die Hürde springen, schnell und direkt auf die Hantel zulaufen und sofort aufnehmen, über die Hürde zurück springen und sich dicht und gerade vor den HF setzen oder gleich in Grundstellung gehen. Er muss die Hantel solange ruhig im Fang halten, bis es ihm der HF mit dem HZ „Aus“, abnimmt. Nach dem Abnehmender Hantel aus dem Vorsitzen, muss sich der Hund auf das HZ „Fuß“ schnell und gerade links neben seinen HF setzen.
- c) Bewertung: Ein Hund der vorzeitig abspringt, die Hantel fallen lässt oder knautscht erhält höchstens 7 Punkte. Bei extrem starkem Knautschen können bis zu 5 Punkten abgezogen werden. Ein Hund, der abspringt bevor die Hantel den Boden erreicht, erhält 0 Punkte. Beim Auslassen eines Sprunges, sowie kein Bringen werden 0 Punkte vergeben. Wenn der Hund die Hantel nicht gleich findet, aber sucht und beim Finden sofort aufnimmt, erfolgt kein Punkteabzug.

**8. Bringen auf Anweisung****Koeffizient 4****40 Punkte**

- a) Hörzeichen: „Vorán“, „Steh“, „Bring Links/Rechts“ und/oder Sichtzeichen „Aus“, „Fuß“
- b) Ausführung: Der LR lost bei jedem Hund, ob das linke oder rechte Bringholz zubringen ist. Der HF nimmt mit seinem Hund Grundstellung ein und nach der Erklärung „Bereit“ legt der PL 20 m vom HF entfernt, in einer Linie mit 10 m Abstand, zwei dem HF gehörende Bringhölzer aus (welches Gewicht entscheidet der HF). Das zu bringende Holz wird zuerst abgelegt. Aus der Grundstellung wird der Hund mit dem Hörzeichen „Vorán“ zu einem 10m entfernten Kegel geschickt, welcher im Mittelpunkt eines markierten Kreises (Durchmesser 4m) steht. Der Hund muss mit allen vier Pfoten innerhalb des Kreises stehen. Auf Anweisung des PL und einem HZ und /oder Sichtzeichen muss der Hund schnell und direkt auf das angewiesene Bringholz zulaufen, es sofort aufnehmen und seinem HF schnell und direkt bringen und sich dicht und gerade vor seinen HF setzen oder gleich in Grundstellung gehen. Er muss das Bringholz so lange ruhig im Fang halten bis es ihm der HF mit dem HZ „Aus“ abnimmt. Nach dem Abnehmen des Bringholzes aus dem Vorsitzen, muss sich der Hund auf das HZ „Fuß“ schnell und gerade links nebenseinen HF setzen.
- c) Bewertung: Um Punkte zu erhalten muss der Hund mit allen vier Pfoten im Kreis stehen. Kein direktes Hinauslaufen in der angegebenen Richtung, zögerndes Aufnehmen, fallen lassen, spielen, knautschen mit dem Bringholz, entwertet entsprechend. Bei geringfügiger Standortveränderung des HF, werden höchstens 6 Punkte vergeben. Ein Hund, der nicht bringt, oder das falsche Holz mit dem Fang einmal aufhebt, kann keine Punkte erhalten. Ein

richtungsweisendes Zusatzkommandoist einmal ohne Punkteabzug gestattet. Gleichzeitige Hör- und Sichtzeichen dürfen nur bei Richtungsanweisung gegeben werden.

**9. Identifizieren**                                    **Koeffizient 3**                                    **30 Punkte**

- a) Hörzeichen: „Riech“, „Aus“, „Fuß“
- b) Ausführung: Zu Beginn der Übung 3 erhält der HF einen zu verwitternden Gegenstand, der mit der Startnummer gekennzeichnet ist. Wenn der LR die Übungen in geänderter Reihenfolge verlangt, muss dem HF mindestens 5 Minuten zum Verwittern des Gegenstandes eingeräumt werden. Der HF muss diesen Gegenstand in eine rechte Tasche geben, er darf diesen Gegenstand dem Hund weder zeigen, noch daran wittern lassen oder in den Fang geben. Der HF nimmt mit seinen Hund Grundstellung ein und dreht sich um. Der HF darf beim Auslegen der Gegenstände nicht zusehen, der Hund darf zusehen. Der HF übergibt den verwitterten Gegenstand dem PL, der ihn, ohne mit den Händen zu berühren, mit weiteren drei gleichen Neutralen, die mit der Hand ausgelegt werden müssen, ca. 10m vom HF entfernt, in ca. 30 cm Abstand zueinander vertikal, horizontal oder im Halbkreis gut sichtbar auslegt. Auf Anweisung des PL dreht sich der HF wieder um. Der Hund muss auf das HZ „Riech“ zu den Gegenständen laufen, den richtigen aufnehmen und dem HF bringen, gerade vorsitzen oder gleich in Grundstellung gehen und den Gegenstand solange ruhig im Fang halten, bis der HF ihm den Gegenstand mit dem HZ „Aus“ abnimmt. Nach der Abnahme des Gegenstandes im Vorsitzen muss sich der Hund auf HZ „Fuß“ schnell und gerade links neben seinen HF setzen. Die Übung muss in einer Minute beendet sein.
- c) Bewertung: Die Bewertung der Übung beginnt mit der Übergabe des Gegenstandes an den PL und der Erklärung „Bereit“ des HF. Ein Hund, dem vom HF der verwitterte Gegenstand gezeigt oder in den Fang gegeben wird, erhält 0 Punkte. Ein Hund der eine Hilfe über den Gegenständen erhält oder einen falschen bringt erhält 0 Punkte. Ein Hund der den Gegenstand fallen lässt, knautscht oder einen falschen aufnimmt und wieder fallen lässt, bevor er den richtigen bringt, erhält höchstens 5,5 Punkte. Bei dreimaliger Aufnahme eines falschen Gegenstandes können keine Punkte vergeben werden. Dies gilt auch, wenn der Hund den Richtigen mehr als dreimal im Fang hatte, ohne zu bringen. Langsames Arbeiten, Spielen, Knautschen, Einriechen (z. B. an der Hand riechen lassen), sowie extra Hör- und Sichtzeichen entwerfen.

**10. Kontrolle auf Distanz**                                    **Koeffizient 3**                                    **30 Punkte**

- a) Hörzeichen: Hör- und/oder Sichtzeichen „Sitz“, „Platz“, „Fuß“
- b) Ausführung: Auf Anweisung wird der Hund vor einer für ihn unsichtbaren Linie, die markiert wird, abgelegt. Auf Anweisung des PL entfernt sich der HF 20 Schritte von seinem Hund. Der Hund muss vier Mal die Position zwischen sitzen und liegenwechseln. Nach dem letzten Wechsel soll der Hund liegen. Der PL, der sich hinter dem Hund aufstellt, zeigt dem HF im Abstand von 3 Sekunden mit Hilfe von Signaltafeln, welche Position jeweils ausgeführt werden soll. Der HF gibt dem Hund aus der Entfernung das jeweilige Hör- und/oder Sichtzeichen. Der Hund darf sich während der Positionswechsel höchstens eine Körperlänge von der Linie wegbewegen. Zwischen den einzelnen Positionen ist ein Zeitraum von 3 Sekundeneinzuhalten. Danach wird der HF angewiesen zu seinem Hund zurück zu gehen und sich rechts neben ihn zu stellen und auf weitere Anweisung den Hund mit dem HZ „Sitz“ in Grundstellung zu nehmen.
- c) Bewertung: Um Punkte zu erhalten muss der Hund mindestens drei Mal eine korrekte Positionsänderung durchgeführt haben. Ein Hund der sich eine halbe Körperlänge nach vor bewegt, kann nicht mehr als 7,5 Punkte erhalten. Wenn sich der Hund nachdem letzten Wechsel aufsetzt, bevor der HF wieder in Grundstellung ist, kann er nichtmehr als 8 Punkte erhalten. Ein Hund, der eine Position auslässt, erhält höchstens 7 Punkte. Extra Hör- oder Sichtzeichen, langsames arbeiten, sowie übertriebene Körpersprache entwerfen. Ein Hund, der mehr als zwei Zusatzhilfen benötigt oder sich mehr als eine Körperlänge bewegt, erhält 0 Punkte. Jede Vor-Rück- oder Seitwärtsbewegung wird auf die Körperlänge addiert. Beispiel: der Hund geht eine halbe Körperlänge vor und bei der letzten Anweisung eine halbe zurück, dann ist eine Körperlänge erreicht

## **Gehorsamsprüfung GH-3**

### **Das Vorführen der Übungen**

Der Richter kann bestimmen, in welcher Reihenfolge die Übungen gezeigt werden müssen. Die Reihenfolge ist für alle Wettkampfteilnehmer gleich.

Die Übungen beginnen und enden mit der Fußposition (Grundstellung) des Hundes. Die Fußposition (Grundstellung) ist definiert als eine sitzende Position an der linken Seite des Hundeführers.

- Zwischen den Übungen soll sich der Hund auf der linken Seite des Hundeführers befinden. Der Hund muss nicht in der Fußposition oder unter Kommando stehen, aber er sollte sich in der Nähe des Teamführers aufhalten und unter Kontrolle sein. Falls der Hund den Ring während oder zwischen den Übungen verlässt, ist er disqualifiziert.
- Der Hundeführer muss die Hundeleine außerhalb des Rings oder auf dem Steward-Tisch lassen. Dies gilt für alle Übungen.
- Alle Übungen beginnen damit, dass der Steward den Hundeführer und den Hund am Startpunkt der Übung positioniert, der Hund sich in der Grundstellung befindet und der Steward den Beginn der Übung angekündigt hat. Alle Übungen enden damit, dass der Steward „Übung beendet“ ansagt. Es ist nicht erlaubt, vor oder während einer Übung dem Hund Plätze oder Richtungen zu zeigen (ausgenommen sind die für eine Übung notwendigen und erlaubten Handlungen). Solche Tätigkeiten führen zum Abbruch der Übung.
- Die Kommandos, die in diesem Reglement vorgeschlagen werden, können durch andere passende kurze Hörzeichen ersetzt werden. Der Name des Hundes kann in Übungen, in denen dies vorgesehen ist, mit dem Kommando kombiniert werden. Dies hat so zu geschehen, dass Name und Befehl zusammenhängend ausgesprochen werden, sodass nicht der Eindruck von zwei getrennten Kommandos entstehen kann.
- Leckerlis oder Spielsachen wie z.B. Bälle oder ähnliches sind weder während noch zwischen den Übungen im Ring erlaubt. Falls der Richter beobachtet, dass der Wettkampfteilnehmer Leckerlis oder andere Motivationsmittel im Ring mit sich führt oder benutzt, wird das Team disqualifiziert.
- Dem Hundeführer ist es nicht gestattet, den Hund während einer Übung zu berühren oder auf irgendeine andere Weise zu ermutigen. Solch ein Betragen führt zum Nichtbestehen der Übung. Leichte Aufmunterungen, z. B. „Gut gemacht“ zu sagen oder 1 oder 2 Streicheleinheiten nach der Übung sind erlaubt. Im Falle von übertriebener Aufmunterung, enthusiastischer Anfeuerung, Spielen, Springen in den Arm des Hundeführers, Dog-Dancing-Figuren, wird der Wettkampfteilnehmer durch das Zeigen der gelben Karte vom Richter verwarnet. Im Falle eines zweiten Zwischenfalls dieser Art, zeigt der Richter die rote Karte und der Hund ist disqualifiziert.
- Der Richter hat das Recht eine Übung abzubrechen, wenn der Hund offensichtlich unfähig oder nicht willig ist, die Übung zu zeigen. Solch ein Verhalten wird mit „0“ bewertet.
- Der Richter hat das Recht einen Hund von der weiteren Teilnahme am Wettkampf auszuschließen, wenn er unzureichend arbeitet oder kontinuierlich bellt oder winselt und dadurch den Prüfungsablauf stört. Im Falle von Bellen oder Jaulen kann der Richter eine erste Verwarnung in Form der gelben Karte geben. Falls das Benehmen weiter geht, wird der Richter den Hund mit der roten Karte vom Wettkampf disqualifizieren. Das gleiche gilt für kontinuierliche Störung durch Bellen oder Winseln zwischen den Übungen.
- Falls der Hund den Hundeführer während einer Übung verlässt (eine Übung unterbricht) und außer Kontrolle ist), hat der Hundeführer die Möglichkeit, ohne seine Position zu verlassen den Hund einmal zu rufen. Falls der Hund zum Hundeführer auf das erste Kommando hin zurückkehrt, zeigt der Richter eine gelbe Karte und die Übung ist nicht bestanden (0), aber der Hundeführer und der Hund können mit der nächsten Übung fortfahren. Falls der Hund nicht auf das erste Kommando hin zurückkehrt, werden Hundeführer und Hund disqualifiziert. Falls sich der Hund ein zweites Mal entfernt, erfolgt ebenfalls die Disqualifikation. Falls der Hund den Hundeführer zwischen den Übungen verlässt, kann der Hundeführer seinen Hund einmal rufen, ohne seine Position zu verlassen. Falls der Hund zurückkehrt, zeigt der Richter die gelbe Karte. Falls der Hund nicht zurückkehrt oder sich ein zweites Mal entfernt, folgt die Disqualifikation.
- Bei der Abrufübung (Übung 5) darf der Hund vorsitzen. Der Hund muss dann jedoch auf Kommando (nach Anweisung des Stewards) schnell und eng die Fußposition einnehmen.
- Bei allen Apportierübungen (Übung 7, 8 und 9) darf der Hund vorsitzen und dort den Apportiergegenstand abgeben (nach Anweisung des Stewards). Der Hund muss dann auf Kommando (ebenfalls nach Anweisung des Stewards) schnell und eng die Fußposition einnehmen.
- Bei den Apportierübungen und der Abrufübung braucht der Richter in Bezug auf die Ausführungsart (Vorsitz oder sofortige Grundstellung) nicht informiert zu werden. Wenn die Übungen elegant und

korrekt vorgeführt werden, können unabhängig von der Ausführungsart die vollen Punkte vergeben werden.

- Bei Übungen, bei denen Hör- oder Sichtzeichen erlaubt sind, muss der Hundeführer den Richter vor der Übung informieren, welche Signale er einsetzen wird. Dies ist nicht notwendig falls beides, Hörzeichen und Signale, erlaubt sind.
- Das Kommando „Bleib“ ist erlaubt in Übungen, in denen der Führer den Hund verlässt oder sich von ihm wegdreht (Üb 1,2,5,9,10)
- Handzeichen sind nicht erlaubt, wenn sich der Hund an der Seite des Hundeführers (also bei Fuß) befindet.

### **Beurteilen der Übungen**

- Das Bewerten einer Übung beginnt, wenn Hundeführer und Hund ihre Position am Startpunkt eingenommen haben (der Hund ist in der Fußposition) und der Steward sagt „Die Übung beginnt“. Das Richten einer Übung endet mit der Anweisung des Stewards „Übung beendet“.
- Alle Abweichungen von der Ideal Vorstellung, Extrakommandos, Doppelkommandos, Körperhilfen usw. müssen geandet werden. Die grundsätzliche Regel ist, dass für ein zweites Kommando 2 Punkte abgezogen werden und bei einem dritten Zusatzkommando die Übung nicht bestanden ist und mit 0 bewertet wird (oder ein Teil davon).
- In Übung 6 (Richtungsanweisungen) und Übung 10 (Distanzkontrolle) werden für ein zweites Kommando 1 bis 2 Punkte abgezogen (vgl. die Ausführungsbestimmungen der jeweiligen Übung).
- Ein Hund, der während einer Übung bellt, wenn auch nur gelegentlich, sollte bestraft werden. Nicht mehr als 7 Punkte sollten vergeben werden. Wenn der Hund häufiger oder über längere Zeit bellt, ist die Übung nicht bestanden. Falls das Bellen anhaltend ist und sich in mehreren Übungen wiederholt, führt das zur Disqualifikation. Das gleiche gilt für Winseln.
- Wenn der Hundeführer die Grundstellung während eines Kommandos verändert, ist die Übung mit „0“ zu bewerten.
- Falls der Hund vor dem Kommando des Hundeführers eine unruhige Grundstellung zeigt, können nicht mehr als 8 Punkte vergeben werden.
- Wenn ein Hund dem Hundeführer nach Beginn einer Übung, jedoch vor der Anweisung des Hundeführers die Position verlässt, ist die Übung mit „0“ zu bewerten. Ein Zurückrufen ist nicht möglich.
- Jegliche Bestrafung des Hundes führt zur Disqualifikation
- Fasst der Hundeführer den Hund während der Übung an, wird die Übung mit 0 Punkten bewertet. Dies kann zu einer Verwarnung führen. Wenn das Berühren des Hundes während einer oder zwischen den Übungen als Bestrafung gedeutet werden kann, wird das Team disqualifiziert.
- Wird der Hund zwischen den Übungen am Halsband geführt, hat dies eine Verwarnung (gelbe Karte) zur Folge.
- Wenn der Hund den Teamführer bei der Abruf- oder den Apportierübungen berührt (wenig oder leicht), sollen 1 bis 2 Punkte abgezogen werden. Wenn er in den Hundeführer hineinrennt oder mit ihm zusammenprallt, sollen nicht mehr als 7 Punkte gegeben werden.
- Bei der Beurteilung der Geschwindigkeit sollte die Rasse des Hundes berücksichtigt werden. Das ideale Verhalten ist nicht bei jeder Rasse gleich. Wenn ein Hund sofort und willig auf die Kommandos reagiert, sich in typischer Geschwindigkeit für seine Rasse bewegt, die Geschwindigkeit hält und die Übung freudig ausführt, sollte er volle Punkte bekommen, wenn es keine Fehler gibt, die zu Abzug führen.
- Bellen oder Winseln während der Übung muss immer abgezogen werden, sogar wenn es nur ein kurzer Beller zu Beginn der Übung (der vielleicht Begeisterung ausdrückt) ist, sollte mindestens ein Punkt abgezogen werden.
- Setzt sich ein Hund am Ende einer Übung nicht in die Grundstellung, können nicht mehr als 7 Punkte vergeben werden.
- Falls sich ein Hund während oder zwischen den Übungen löst, wird er disqualifiziert.

**ÜBUNG 1****Sitzen in der Gruppe für 2 Minuten****Hörzeichen:** *“Sitz”, “Bleib”***Ausführung:**

Die Hunde sitzen in einer Reihe in einem Abstand von ca. 3 m von einander in der Grundstellung. Auf Anweisung verlassen die Hundeführer für 2 Minuten ihre Hunde und begeben sich zu einer Stelle, die der Hund nicht einsehen kann. Wenn die 2 Minuten vorbei sind, werden die Hundeführer angewiesen, zurück in den Ring zu gehen. Dort stellen sie sich in einer Reihe vor ihren Hunden auf. Die Hundeführer werden danach angewiesen zu ihren Hunden zu gehen und sich neben ihrem Hund in Grundstellung zu begeben. Eine Gruppe besteht aus mindestens drei und maximal aus sechs Hunden.

**Beurteilung**

Ein Hund, der aufsteht, sich legt oder mehr als seine eigene Körperlänge kriecht, bekommt 0 Punkte. Jede Bewegung reduziert die Punkte. Falls der Hund 1-2 mal bellt, werden 1-2 Punkte abgezogen; wenn der Hund die meiste Zeit bellt, ist die Übung nicht bestanden (0 Punkte). Unruhiges Sitzen, wie z.B. Verlagern des Gewichts von einer Seite zur anderen oder Heben der Füße, werden geahndet.

Allerdings ist es dem Hund erlaubt, seinen Kopf zu drehen und umher zu schauen. Er darf auch Interesse an Ablenkungen und Geräuschen im und außerhalb des Ringes zeigen. Der Hund darf aber nicht den Eindruck von Unruhe oder Ängstlichkeit erwecken. Wenn sich der Hund nach 2 Minuten legt oder aufsteht, der Hundeführer aber bereits im Ring ist, können höchstens noch 5 Punkte vergeben werden. Wenn ein Hund aufsteht und zu einem anderen Hund geht, so dass eine Rauferei befürchtet werden muss, wird die Übung abgebrochen. Die Übung wird für alle Hunde, mit Ausnahme des verursachenden Hundes, wiederholt. Es wird empfohlen, dass während dieser Übung die äußere Seite des Ringes vor den Hunden für die Zuschauer geschlossen ist (ausgenommen Ringpersonal). Bei SW und WW Bewerben ist dies obligatorisch.

**Koeffizient: 3 Höchstpunktzahl: 30****ÜBUNG 2****4 Minuten Liegen in der Gruppe mit Ablenkungen****Hörzeichen:** *“Platz”, “Bleib”, “Sitz”***Ausführung**

Die Hunde sitzen in einer Reihe in einem Abstand von ca. 3 m von einander in der Grundstellung. Auf Anweisung des Stewards werden die Hunde einzeln von links nach rechts aus der Grundstellung abgelegt. Das spätere Aufsitzen wird umgekehrt von rechts nach links angeordnet, so dass der Erste, der abliegt, der Letzte beim Aufsitzen ist. Die Hundeführer gehen auf Anweisung gemeinsam 4 Minuten außer Sicht des Hundes. In dieser Zeit wird eine Ablenkung durchgeführt indem zum Beispiel eine Person in Schlangenlinie zwischen den Hunden durchgeht. Nachdem die 4 Minuten vorüber sind, werden die Hundeführer aufgefordert, in den Ring zu gehen. Zusammen stellen sie sich ca. 3 m hinter den Hunden auf. Die Hundeführer werden abermals aufgefordert, zu den Hunden zu gehen und ihren Hund einzeln in die Grundstellung zu nehmen. Eine Gruppe besteht mindestens aus drei, aber maximal aus sechs Hunden. Laute Kommandos können die anderen stören und werden streng geahndet.

**Beurteilung**

Ein Hund, der aufsteht, aufsitzt oder mehr als seine eigene Körperlänge kriecht, erhält 0 Punkte. Jede Bewegung reduziert die Punkte.

Falls der Hund 1-2 mal bellt, werden 1-2 Punkte abgezogen; wenn der Hund die meiste Zeit bellt, ist die Übung nicht bestanden (0 Punkte).

Unruhiges Liegen, wie z.B. Verlagern des Gewichts von einer Seite zur anderen, wird geahndet.

Allerdings ist es dem Hund erlaubt, seinen Kopf zu drehen und umher zu schauen. Er darf auch Interesse an Ablenkungen und Geräuschen im und außerhalb des Ringes zeigen. Der Hund darf aber nicht den Eindruck von Unruhe oder Ängstlichkeit erwecken. Wenn ein Hund aufsteht und zu einem anderen Hund geht, so dass eine Rauferei befürchtet werden muss, wird die Übung abgebrochen. Die Übung wird für alle Hunde, mit Ausnahme des verursachenden Hundes, wiederholt. Wenn der Hund vor dem Kommando des Hundeführers reagiert (sich ablegt oder aufsitzt, z.B. auf das Kommando des Nachbarn) können nicht mehr als 8 Punkte vergeben werden. Hat der Hund zu früh reagiert, sollte er in der Position (Liegen oder Sitzen) bleiben. Tut er dies nicht, so führt das Wiederaufsitzen aus dem Liegen zu 0 Punkten. Am Ende der Übung führt ein selbstständiges Aufsitzen und Abliegen zu max. 5 Punkten.

Es können nicht mehr als 7 Punkte vergeben werden, wenn ein Hund auf der Seite liegt (Flanke) oder sich nicht aufsetzt.

Wenn der Hund sich nach 4 Minuten setzt oder aufsteht, der Hundeführer aber bereits im Ring ist, können nicht mehr als 5 Punkte vergeben werden.

Es wird empfohlen, dass während dieser Übung die äußere Seite des Ringes vor den Hunden für die Zuschauer geschlossen ist (ausgenommen Ringpersonal). Bei SW und WW Bewerben ist dies obligatorisch.

**Koeffizient: 2 Höchstpunktzahl: 20**

### **ÜBUNG 3**

#### **Freifolge**

**Hörzeichen: "Fuß"**

#### **Ausführung**

Freifolge wird in verschiedenen Geschwindigkeiten mit Links- und Rechtswendungen sowie Kehrtwendungen gezeigt. Der abgeleinte Hund soll willig an der linken Seite seines Hundeführers gehen, seine Schulter in Kniehöhe des Hundeführers, in gerader Linie.

Der Hundeführer soll seine Arme während dieser Übung in einer natürlichen Weise bewegen.

Die Freifolge soll die Gangarten normaler Schritt, langsamer Schritt und Laufschrift mit Links-, Rechts- und Kehrtwendungen enthalten. Der Hundeführer darf die Kehrtwendungen nach Links und Rechts zeigen. Die deutsche Kehrtwendung (hinter dem Hundeführer) ist genauso gestattet, wie die Kehrtwendung, bei der der Hund ständig am linken Fuß des Hundeführers bleibt. Beide Variationen müssen aber perfekt gezeigt werden. (Anmerkung: Dem Hundeführer ist es erlaubt, beide Variationen innerhalb dieser Übung zu zeigen). Es wird auch geprüft, ob der Hund aus der Grundstellung dem Hundeführer zwei oder drei Schritte in verschiedenen Richtungen folgt (nach links, rechts, vor und zurück), ebenfalls Wendungen und Kehrtwendungen nach links oder rechts aus der Grundstellung heraus.

Macht der Hundeführer eine Kehrtwendung (180° Wendung), so soll er ungefähr auf der gleichen Linie zurückgehen, auf der er vor der Wendung gegangen ist. Rechts- oder Linkswendungen sollten 90° Winkel aufweisen. Der Hundeführer sollte, wenn er seitliche Schritte ausführt, seinen Kopf nicht drehen, die Schultern nicht bewegen und keine Körperhilfen geben.

Alle Hunde in einem Wettkampf müssen die gleiche Freifolge (Schema) zeigen.

Das Hörzeichen „Fuß“ darf bei jedem Angehen, Gangartwechsel, bei der Teilübung „zwei oder drei Schritte in verschiedenen Richtungen“, sowie bei Wendungen und Kehrtwendungen aus der Grundstellung heraus gegeben werden. Wenn der Hundeführer anhält, muss der Hund selbstständig, ohne Kommando, die Grundstellung einnehmen.

#### **Beurteilung**

Wenn ein Hund seinen Hundeführer verlässt, oder wenn der Hund während des größten Teils der Übung dem Hundeführer in einem größeren Abstand als einem halben Meter folgt, ist die Übung nicht bestanden (0 Punkte). Wenn der Hund keinen Arbeitseifer zeigt und dem Hundeführer nachhängt, sollten nicht mehr als 6 – 7 Punkte vergeben werden. Schlechter Anschluss und Zusatzkommandos sind fehlerhaft und müssen geahndet werden. Keine parallele Fußposition des Hundes führt zum Verlust von 2 Punkten. Langsamer Werden oder Anhalten vor, während oder nach Wendungen werden bestraft. Ein Hund, der so eng beim Hundeführer geht, dass er ihn stört oder am Gehen hindert, sollte beurteilt werden, mehr sogar, wenn der Hund bedrängt oder den Hundeführer berührt.

**Koeffizient: 3 Höchstpunktzahl: 30**

### **ÜBUNG 4**

#### **Steh, Sitz und Platz aus der Bewegung**

**Hörzeichen: "Steh", "Sitz", "Platz", "Fuß" 4-mal)**

#### **Ausführung**

Die Übung wird entsprechend der unten stehenden Zeichnung ausgeführt. Im normalen Schritt kommandiert der Hundeführer auf Anweisung des Stewards seinen Hund in die verschiedenen Positionen (Steh, Sitz- oder Platz). Es wird ein Winkel nach rechts und links gefordert. Die Wendepunkte nach links oder rechts, werden mit kleinen Kegeln gekennzeichnet. Die Reihenfolge der Positionen und die Reihenfolge der Rechts- oder Linkswendungen können variieren, sollen aber für alle Hunde eines Wettbewerbes gleich sein. Der Steward weist dem Hundeführer die Anweisungen zum Angehen, wann er dem Hund den Befehl für eine Position geben soll und wann er umdrehen soll. Die Positionen sollen etwa in der Mitte des 10-Meter-Abschnittes ( also bei ca. 5 m) sein. Der Hundeführer geht 5 m weiter (bis ungefähr zur nächsten Wendemarkierung), dreht auf das Kommando des Stewards um und geht in einem Abstand von etwa 0,5 m an der linken Seite des Hundes vorbei, dreht nach

ungefähr 2 m auf Anweisung des Stewards wieder um und geht zu seinem Hund. Wenn er den Hund erreicht hat, gibt der Hundeführer ohne Anzuhalten ein Fußkommando. Hund und Hundeführer gehen bis zum nächsten Wendepunkt (5 m), machen dort eine Rechts- oder Linkswendung und gehen weiter bis zur Mitte des nächsten Abschnittes. Die Übung wird entsprechend der ersten Phase fortgesetzt. Die Übung endet, wenn der Steward eine Anweisung zum Anhalten gegeben und „Ende der Übung“ signalisiert hat. Die Steh-, Sitz- und Platz-Position soll parallel zu der imaginären Linie sein, die jeweils den Start-, die Wende- und den Endpunkt miteinander verbindet und um ca. 0,5 m, unter Berücksichtigung der Größe des Hundes, von dieser Linie nach außen versetzt. Die Wendungen sollen 90° betragen und nicht abgerundet sein. Hundeführer und Hund passieren die Wendemarkierungen so, dass diese auf der linken Seite des Teams liegen.

**Beurteilung**

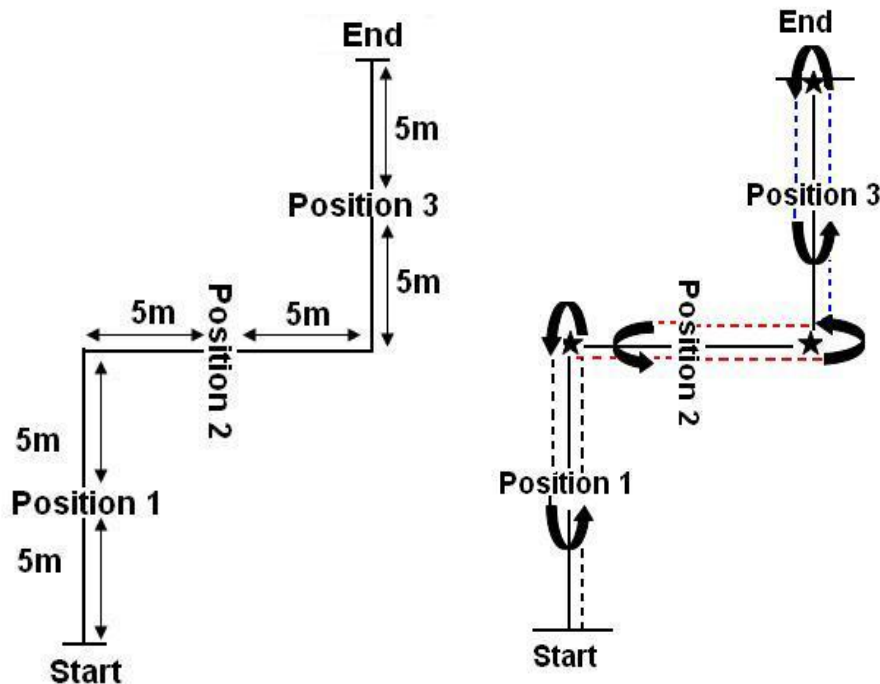
Wenn der Hund einmal eine falsche Position einnimmt (z.B. Sitz statt Platz), oder nicht innerhalb einer Körperlänge nach dem Kommando die Position eingenommen hat, können nicht mehr als 7 Punkte vergeben werden. Wenn der Hund ein zweites Kommando braucht um anzuhalten oder die korrekte Position einzunehmen, gilt die Position als nicht eingenommen.

Wenn der Hund an einer Position nicht anhält, also nicht angehalten hat bevor der Hundeführer die Kehrtwendung ausgeführt hat, ist die Übung mit 0 Punkten zu bewerten. Folgt der Hund dem Hundeführer nach einem Steh-, Sitz- oder Platzkommando, kann ein weiteres Kommando gegeben werden, um den Hund zum Anhalten zu bringen. Wenn der Hund anhält, bevor der Hundeführer den nächsten Wendepunkt erreicht hat, kann die Übung fortgesetzt werden, aber es können maximal noch 6 Punkte gegeben werden.

Um grundsätzlich Punkte für eine Position zu erhalten, darf der Hund sich nach dem Hörzeichen nicht mehr als um eine Körperlänge vorwärts bewegen, um die Position (Steh, Sitz, Platz) einzunehmen. Außerdem muss die Position eingenommen sein, bevor der Hundeführer den nächsten Wendepunkt erreicht hat. Um Punkte für diese Übung zu bekommen, müssen mindestens zwei Positionen richtig gezeigt werden.

Beim Richten ist ebenfalls auf eine korrekte Fußarbeit zu achten. Langsame Arbeitsweise, schlechte Fußarbeit, Geschwindigkeitsveränderungen, Nichteinhalten der parallelen Linie zu den gedachten Verbindungslinien und Bogen anstatt 90° Winkel sind fehlerhaft.

Für die Positionen sind keine zusätzlichen Hörzeichen erlaubt. Wenn der Hund eine falsche Position einnimmt und der Hundeführer dieses bemerkt, darf kein weiteres Hörzeichen gegeben werden. Diese Position ist sowieso weg. Zusätzliche Hörzeichen und Körperhilfen werden streng geahndet.



**Koeffizient: 3    Höchstpunktzahl: 30**



## ÜBUNG 5

### Heranrufen mit Steh und Platz

Hörzeichen: *„Platz“, „Bleib“, „Hier“ (3-mal), „Steh“, „Platz“ Hör- oder Sichtzeichen.*

#### Ausführung

Der Hund wird in die Position „Platz“ gebracht und der Hundeführer entfernt sich ca. 30 – 35 m in die angegebene Richtung. Auf Anweisung des Stewards wird der Hund abgerufen. Der Hundeführer gibt seinem Hund das Hör- oder Sichtzeichen zum Stehen, wenn ca. ein Drittel der Distanz zurückgelegt wurde. Auf Anweisung des Stewards ruft der Hundeführer erneut seinen Hund zu sich. Wenn dieser ungefähr zwei Drittel der Strecke zurückgelegt hat, bekommt der Hund das Hör- oder Sichtzeichen zum Hinlegen. Nach dem zweiten Stopp wird auf Anweisung des Stewards der Hund in die Fußposition (Grundstellung) gerufen (Anmerkung: Der Hund darf auch vorsitzen). Der Steward erteilt dem Hundeführer nur die Anweisung, seinen Hund zu rufen. Der Hundeführer gibt die Stoppkommandos selbstständig in Höhe aufgestellter Markierungen (Kegeln). Hör- und Sichtzeichen dürfen bei den Stopps gemischt werden, so kann zum Beispiel beim ersten Stopp ein Hörzeichen und beim zweiten Stopp ein Sichtzeichen gegeben werden. Hör- und Sichtzeichen dürfen jedoch nicht gleichzeitig gegeben werden. Beim ersten Rückrufkommando darf der Name des Hundes hinzugefügt werden. Es darf aber nicht der Eindruck von zwei separaten Kommandos entstehen.

#### Beurteilung

Es ist wichtig, dass der Hund freudig und willig die Kommandos zum Heranrufen befolgt. Der Hund sollte eine gute und gleichmäßige Geschwindigkeit zeigen, mindestens einen schnellen Trab. Langsames Hereinkommen ist fehlerhaft. Die Rasse sollte beim Richten in Bezug auf die Geschwindigkeit berücksichtigt werden. Der Hund soll sofort beim Kommando mit dem Stopp beginnen. Bei der Beurteilung des Stopps soll die Geschwindigkeit des Hundes in Betracht gezogen werden. Eine Toleranzgrenze für einen Stopp soll schnellen Hunden zugesprochen werden, jedoch keinesfalls langsamen Hunden. Um für einen Stopp volle Punktzahl zu erhalten, darf der Hund nicht mehr als eine Körperlänge, nachdem das Hör- bzw. Sichtzeichen gegeben wurde, weiterlaufen. Um für einen Stopp grundsätzlich Punkte zu erhalten, dürfen drei Körperlängen nicht überschritten werden. Bei mehr als 3 Abrufförzeichen können nicht mehr als 6 Punkte vergeben werden. Benötigt man drei Hörzeichen zum Abrufen in irgendeiner Position, ist die Übung nicht bestanden (0).

Falls ein Hund eine Position nicht einnimmt (z.B. stoppt nicht innerhalb des Limits), können nicht mehr als 6 Punkte vergeben werden. Läuft ein Hund bei einer Position durch und hält gar nicht an, können nicht mehr als 5 Punkte vergeben werden.

Falls der Hund bei beiden Positionen durchläuft oder sie in verkehrter Reihenfolge zeigt, ist die Übung nicht bestanden (0). Falls der Hund einmal eine falsche Position einnimmt, können nicht mehr als 7 Punkte vergeben werden. Falls der Hund vor dem ersten Abrufen sitzt oder steht, werden nicht mehr als 7 Punkte vergeben. Falls sich der Hund vor dem ersten Abrufen mehr als eine Körperlänge bewegt, ist die Übung nicht bestanden (0).

**Koeffizient: 4    Höchstpunktzahl: 40**

## ÜBUNG 6

### Voransenden mit Richtungsanweisung, „Platz“ und abrufen

Hörzeichen: *„Vorán“, „Steh“, „Rechts/Links“ und/od. Sichtzeichen, („Stopp“), „Platz“, „Fuß“.*

#### Ausführung

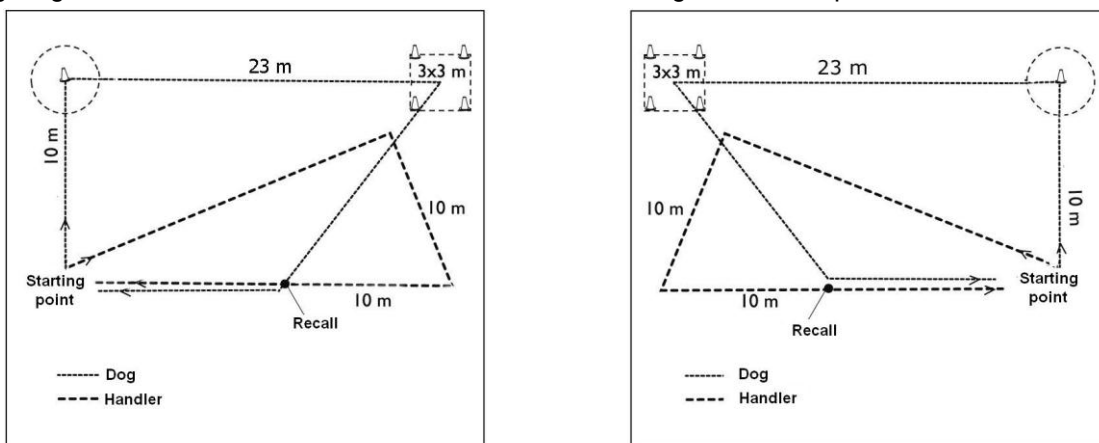
Der Hund wird zu einem ungefähr 10 m vom Ausgangspunkt entfernten Kegel gesendet (klein, bevorzugt wird eine Halbkugel) und dort mit einem Hörzeichen innerhalb eines markierten Kreises mit 2 Meter Radius zum Stehen gebracht. Nach ca. 3 Sekunden wird der Hundeführer angewiesen, den Hund in ein Quadrat von 3 m x 3 m zu senden, welches sich ca. 25 m vom Ausgangspunkt entfernt befindet und ca. 3-5 m von der Ringbegrenzung entfernt sein sollte. Die Ecken des Quadrats werden mit Kegeln markiert. Eine sichtbare Linie (Bänder, Kreidemarkierungen) verbinden die Kegel an der Außenseite. Wenn der Hund das Quadrat erreicht hat, gibt der Hundeführer das Kommando zum Hinlegen. Auf Anweisung geht der Hundeführer in Richtung seines Hundes. Ca. 2 m vor dem Hund bekommt der Hundeführer die Anweisung für eine Wendung. Nach ca. weiteren 10 Metern wird der Hundeführer angewiesen, in Richtung des Startpunktes zu gehen. Nach ca. 10 Metern wird der Hundeführer angewiesen, während er weiter geht, seinen Hund bei Fuß zu rufen. Anschließend gibt der Steward die Anweisung zum Anhalten. Der Hund sollte nicht nur auf direktem Weg zum Kegel und in das Quadrat laufen, sondern auch das Quadrat von vorne betreten. Der Winkel vom Startpunkt zum Kegel und von dort zur Quadratmitte sollte 90° betragen.

**Beurteilung**

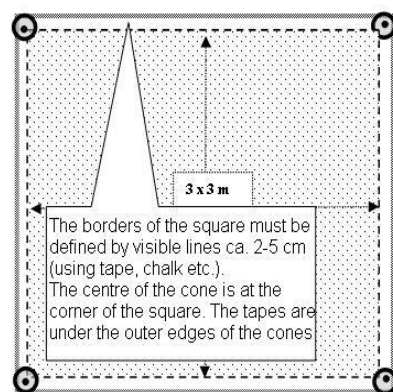
Die Arbeitswilligkeit des Hundes, das Befolgen der Anweisungen, sein Tempo und die direkte Richtung müssen bei der Beurteilung in Betracht gezogen werden. Um 10 Punkte zu erreichen, darf der Hundeführer nicht mehr als 6 Kommandos für diese Übung benützen. Das sechste Kommando steht einem Stopp im Quadrat zur Verfügung. Der Hund muss die Hörzeichen ausführen (auch das Hörzeichen zum Stopp im Quadrat, falls dies verwendet wird). Als Option darf der Hund im Quadrat direkt ins „Platz“ gerufen werden. In diesem Fall sind nur fünf Kommandos für diese Übung erlaubt. Falls der Hund selbstständig agiert, wird dies geahndet. Das bedeutet zum Beispiel, dass das “Steh” Hörzeichen beim Kegel und das “Platz” Hörzeichen im Quadrat gegeben werden müssen. Wenn der Hundeführer seine Grundstellung während seiner Kommandos verändert, ist die Übung nicht bestanden (0 Punkte). Bei übertriebenen Aktionen des Hundeführers (Körpersprache) sollen nicht mehr als 8 Punkte vergeben werden. Der Hund muss mit allen vier Pfoten innerhalb des Kreises stehen, bevor der Hundeführer angewiesen wird, ihn ins Quadrat zu senden. Ein Hund, der sich beim Kegel hinsetzt oder hinlegt, sollte nicht mehr als 8 Punkte erhalten. Falls sich der Hund außerhalb des Kreises hinsetzt oder außerhalb des Kreises oder Quadrats hinlegt, ist die Übung nicht bestanden (0). Falls der Hund bereits liegt, können keine Korrekturkommandos mehr gegeben werden. Um Punkte zu bekommen, muss der Hund mit seinem ganzen Körper im Quadrat sein (die Rute wird nicht beachtet).

Falls sich der Hund aufsetzt oder aufsteht bevor der Hundeführer den 2. Winkel durchschritten hat, ist die Übung nicht bestanden (0). Nachdem der Hundeführer den 2. Winkel durchschritten hat und sich der Hund erhebt (zum Sitz oder Steh), bevor er jedoch abgerufen wurde, können nicht mehr als 5 Punkte vergeben werden. Wenn der Hund sich im Quadrat bewegt ohne sich zu erheben, können nicht mehr als 7 Punkte vergeben werden. Kommt er aber vor dem Abrufen über die Markierungslinie des Quadrats, ist die Übung nicht bestanden (0). Falls der Hund sehr langsam arbeitet, sollen nur 6 Punkte vergeben werden. Ein zweites Abruf-, Stopp- oder Platzhörzeichen wird geahndet (- 2 Punkte pro Hör- oder Sichtzeichen). Die Übung ist nicht bestanden (0), falls eines dieser Hörzeichen ein drittes Mal gegeben wird. Die Abzüge für extra Richtungskommandos hängen von der Intensität ab, mit der sie gegeben werden und der Bereitschaft des Hundes, diese zu befolgen, sodass hierfür 1 bis 2 Punkte abgezogen werden. Es ist nicht erlaubt, dem Hund Richtungen am Startpunkt oder ihm vor der Übung

das



Quadrat zu zeigen. Dies führt zum Nicht-Bestehen der Übung (0).



**Koeffizient: 4 Höchstpunktzahl: 40**

## ÜBUNG 7

### Apportieren mit Richtungsanweisung

Hörzeichen: "Vorán", "Steh", "Rechts/Links" und/oder Sichtzeichen, "Bring", "Aus"

#### Ausführung

Drei Bringhölzer werden in einer Reihe im Abstand von ca. 5 m zueinander ausgelegt, so dass jedes deutlich sichtbar ist. Der Startpunkt ist ca. 20 m vom mittleren Bringholz entfernt. Der Hund wird zu einem ca. 10 m vom Ausgangspunkt entfernten Kegel geschickt. Der Hund wird angewiesen, bei einem Kegel innerhalb eines Kreises mit 2 m Radius stehen zu bleiben. Nach ca. 3 Sekunden wird der Hundeführer angewiesen, seinen Hund zu dem rechten oder linken Bringholz zu senden, welches durch Losentscheid bestimmt wurde. Der Hund soll dieses bringen und korrekt übergeben.

Nachdem durch Auslosung feststeht, welches Bringholz zu apportieren ist, platziert der Steward drei Bringhölzer. Das geloste Bringholz (links od. rechts) wird immer zuerst ausgelegt, das in der Mitte liegende Bringholz wird niemals ausgelost. Während dieses Vorganges steht der Hundeführer mit seinem Hund in Grundstellung am Startpunkt in Blickrichtung mittlerem Bringholz, in einer Entfernung von ca. 20 m. Drei Größen von Bringhölzern, passend für verschiedene Rassen, müssen vorhanden sein (max. ca. 450g). Die Größe der Bringhölzer soll in Relation zur Größe des Hundes stehen, aber dem Hundeführer steht es frei, die Größe selbst zu wählen.

#### Beurteilung

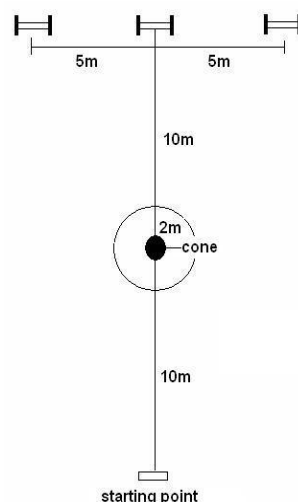
Augenmerk soll auf die Arbeitswilligkeit und Lenkbarkeit des Hundes gelegt werden, sowie auf die Geschwindigkeit des Hundes. Es soll der kürzeste Weg zum Bringholz genommen werden. Werden dem Hund beim Startpunkt Richtungen gezeigt, wird das wie das Berühren des Hundes bewertet und führt zum Nicht-Bestehen der Übung (0). Um Punkte bei dieser Übung zu erhalten, muss der Hund innerhalb eines markierten Kreises von 2 m Radius um den Kegel stehen. Ein Hund, der beim Kegel sitzt oder liegt kann nicht mehr als 8 Punkte erhalten. Knautschen oder Beißen am Bringholz reduziert die Bewertung um 2 bis 3 Punkte. Bei extremem Knautschen sollen nicht mehr als 5 Punkte vergeben werden. Sehr extremes Knautschen oder Zerstören des Bringholzes führt zum Nicht-Bestehen der Übung (0). Wenn ein Hund einmal nachfasst um einen besseren Griff zu bekommen, sollten keine Abzüge erfolgen.

Wenn der Hund ein falsches Bringholz aufnimmt, ist die Übung nicht bestanden (0).

Fallenlassen des Bringholzes:

Falls der Hund das Bringholz fallen lässt und es selbstständig wieder aufnimmt, können nicht mehr als 7 Punkte vergeben werden. Bei einem zusätzlichen "Bring" Hörzeichen können höchstens 5 Punkte vergeben werden.

Wenn der Hund das Bringholz neben dem Hundeführer fallen lässt und dieser es selbst aufhebt, ohne seine Grundstellung zu verändern, können noch 5 Punkte vergeben werden, vorausgesetzt der Hund nimmt eine korrekte Endgrundstellung ein. Wird das Holz aufgrund der Achtlosigkeit des Hundeführers nach dem Kommando zum Abgeben fallen gelassen, können nicht mehr als 7 Punkte vergeben werden. Die Abzüge für zusätzliche Richtungskommandos hängen von deren Stärke und der Bereitschaft des Hundes ab, diese auszuführen. Die Abzüge für andere zusätzliche Hör- und Sichtzeichen sind gleich lautend wie bei Übung 6 und in den allgemeinen Regeln nachzulesen.



Die Bringhölzer sollen mindesten 3 Meter von der Ringgrenze sein.

**Koeffizient: 3 Höchstpunktzahl: 30**

## ÜBUNG 8

### Sprung über die Hürde mit Metallapport

Hörzeichen: "Hopp", und/oder "Bring" und "Aus".

#### Ausführung

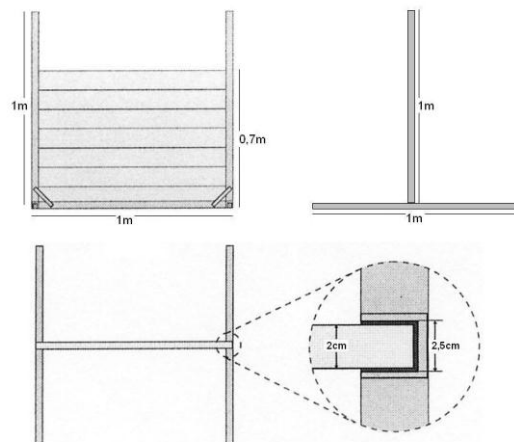
Der Hundeführer steht mit seinem Hund ca. 3 m vor einer Hürde in Grundstellung. Der Hundeführer wirft auf Anweisung das Metallapportel über die Hürde. Auf Anweisung gibt der Hundeführer das Hörzeichen "Hopp". Der Hund springt über die Hürde und bringt die Hantel über die Hürde zurück. Die Metallhanteln müssen in drei verschiedenen Größen (und Gewichte) in Relation zur Hundegröße zur Auswahl stehen. Das Gewicht der schwersten Hantel beträgt ca. 200g. Es ist jedoch dem Hundeführer unabhängig der Größe des Hundes überlassen, welche Metallhantel er wählt. Die Breite der Hürde beträgt ca. 1 m. Die Sprunghöhe richtet sich nach der Widerristhöhe des Hundes gerundet auf die nächsten 10 cm. Die Maximalhöhe beträgt 70 cm.

#### Beurteilung

Das "Bring" Hörzeichen muss vor dem Absprung des Hundes gegeben werden, wird es zusätzlich zum Hopp-Kommando gegeben. Wenn der Hund auch nur leicht die Hürde berührt, können höchstens 8 Punkte vergeben werden. Wenn der Hund sich auf der Hürde aufstützt oder keinen Hin- oder Rücksprung zeigt, wird die Übung mit 0 bewertet. Fallenlassen des Gegenstandes: Falls der Hund das Metallapportel fallen lässt und es selbstständig wieder aufnimmt, können nicht mehr als 7 Punkte vergeben werden. Bei einem zusätzlichen "Bring" Hörzeichen können höchstens 5 Punkte vergeben werden.

Wenn der Hund das Metallapportel neben dem Hundeführer fallen lässt und dieser es selbst aufhebt, ohne seine Grundstellung zu verändern, können noch 5 Punkte vergeben werden, sofern der Hund die Endgrundstellung korrekt einnimmt. Wird das Apportel aufgrund der Achtlosigkeit des Hundeführers nach dem Aus-Kommando fallen gelassen, können nicht mehr als 7 Punkte vergeben werden.

Knautschen oder Beißen in die Hantel reduziert die Bewertung auf 7 Punkte oder weniger (je nach Intensität). Bei extremem Knautschen sollen nicht mehr als 5 Punkte vergeben werden. Sehr extremes Knautschen führt zum nicht bestehen der Übung (0). Wenn ein Hund nachfasst um einen besseren Griff zu bekommen, sollten keine Abzüge erfolgen.



Koeffizient: 3 Höchstpunktzahl: 30

## ÜBUNG 9

### Identifizieren eines Gegenstandes und Apportieren

Hörzeichen: "Such/Bring", "Aus"

#### Ausführung

Am Startpunkt dieser Übung übergibt der Steward dem Hundeführer einen Gegenstand aus Holz zum Apportieren (10 cm x 2 cm x 2 cm), den der Hundeführer mit seiner Startnummer mit Bleistift oder Kugelschreiber markiert. **Die Übung beginnt, wenn der Steward das Hölzchen überreicht.** Der Hundeführer kann den Gegenstand ca. 5 Sekunden lang in seiner Hand halten. Der Hund darf den Gegenstand in dieser Phase der Übung weder berühren noch daran riechen. Der Steward übernimmt das Hölzchen vom Hundeführer und sagt ihm dann, dass er sich umdrehen soll. Der Hundeführer entscheidet, ob sein Hund beim Auslegen der Gegenstände zusieht oder nicht. Der Steward legt nun in

einer Entfernung von ca. 10 m vom Hundeführer den Gegenstand mit weiteren 5 gleichartigen Gegenständen auf dem Boden aus, ohne ihn zu berühren. Der Steward berührt die 5 gleichartigen Gegenstände, indem er sie mit der Hand auslegt. Die Gegenstände werden in einem Kreis oder in einer horizontalen Linie im Abstand von ca. 25 cm ausgelegt. Der Hundeführer wird nun aufgefordert, sich umzudrehen, um danach seinem Hund das Kommando zum Apportieren des markierten Gegenstandes zu geben. Der Hund soll den Gegenstand des Hundeführers finden und bringen und laut allgemeinen Bestimmungen übergeben.

Die Gegenstände müssen zwar für alle Starter in der gleichen Form ausgelegt werden, die Position des zu suchenden Gegenstandes kann jedoch verändert werden. Wenn die Gegenstände horizontal ausgelegt werden, darf der zu suchende Gegenstand nicht an äußerster Stelle liegen.

Wenn der Hund aktiv und zielstrebig arbeitet, wird ihm eine Zeitspanne von ungefähr einer halben Minute für diese Übung gestattet. Für jeden Starter müssen sechs neue Gegenstände verwendet werden.

### **Beurteilung**

Es muss auf die Arbeitswilligkeit (Freude und Tempo) geachtet werden.

Wenn der Hund am Gegenstand riecht oder diesen berührt, bevor er dem Steward übergeben wurde, ist die Übung nicht bestanden (0). Das gleiche gilt, wenn dem Hund Kommandos gegeben werden, wenn er bei den Gegenständen ist oder er einen falschen Gegenstand aufnimmt.

Es ist nicht fehlerhaft, wenn der Hund die Hölzchen beim Suchen beschnüffelt.

Knautschen oder kauen auf dem Gegenstand ist fehlerhaft und führt zum Verlust von 2 – 3 Punkten. Bei extrem starkem Knautschen können nicht mehr als 5 Punkte erreicht werden. Bei extrem starkem Knautschen oder Zerbrechen des Gegenstandes ist die Übung nicht bestanden (0). Kein Abzug jedoch sollte erfolgen, wenn der Hund einmal seinen Griff verbessert.

### **Fallenlassen des Gegenstandes:**

Falls der Hund den Gegenstand fallen lässt und ihn selbstständig wieder aufnimmt, können nicht mehr als 7 Punkte vergeben werden. Bei einem zusätzlichen "Bring" Hörzeichen können höchstens 5 Punkte vergeben werden. Wenn der Hund den Gegenstand neben dem Hundeführer fallen lässt und dieser ihn selbst aufhebt, ohne seine Grundstellung zu verändern, können noch 5 Punkte vergeben werden, falls der Hund die Endgrundstellung korrekt einnimmt. Fällt der Gegenstand aufgrund der Achtlosigkeit des Hundeführers nach dem Kommando für das Abgeben zu Boden, können nicht mehr als 7 Punkte vergeben werden.

**Koeffizient: 3    Höchstpunktzahl: 30**

## **ÜBUNG 10**

### **Kontrolle auf Distanz**

*Hörzeichen:* "Platz", "Bleib", "Sitz", "Steh", "Platz" und/oder *Sichtzeichen*

### **Ausführung**

Der Hund wird auf einer vorgegebenen Stelle abgelegt. Auf Anweisung verlässt der Hundeführer seinen Hund und geht zu einem ungefähr 15 m vom Hund entfernten gekennzeichneten Platz. Der Hund soll seine Position sechsmal wechseln (Steh/Sitz/Platz) und hat auf seinem angewiesenen Platz zu bleiben. Die Reihenfolge der Positionswechsel kann variieren, muss aber für alle Teilnehmer die Gleiche sein. Jede Position soll zweimal gezeigt werden und die letzte Position beim Stellungswechsel muss „Platz“ sein. Der Steward zeigt dem Hundeführer mit beschrifteten Tafeln oder Zeichnungen die Reihenfolge der Positionswechsel an, die der Hund ausführen soll. Dabei sollte der Steward den Hund nicht sehen und ca. alle 3 Sekunden die Positionswechsel anzeigen. Der Hundeführer darf gleichzeitig Hör- und Sichtzeichen verwenden. Sie müssen dann aber kurz und miteinander gegeben werden. Hinter dem Hund wird eine imaginäre Linie zwischen zwei Markierungen gezogen

### **Beurteilung**

Beurteilungskriterien sind die Strecke, die sich ein Hund bewegt, die Arbeitsgeschwindigkeit des Hundes bei den Positionswechseln, die Korrektheit der Positionen und wie diese gehalten werden. Um grundsätzlich Punkte für diese Übung zu bekommen, darf sich der Hund nicht mehr als seine Körperlänge vom Startpunkt entfernen (in jede Richtung). Vorwärts- und Rückwärtsbewegungen werden addiert. Wenn der Hund eine Position von den sechs geforderten Positionen auslässt, können nicht mehr als 7 Punkte vergeben werden. Wenn der Hund eine Position überspringt und die als nächste geforderte Position eingenommen hat, wird die Übung mit 0 bewertet. Um grundsätzlich Punkte für diese Übung zu erhalten, muss der Hund fünfmal seine Position verändern. Falls sich der Hund aufsetzt, bevor der Hundeführer zu ihm zurückgekehrt ist, werden nicht mehr als 8 Punkte vergeben. Übertriebene oder zu lang gegebene Hör- und Sichtzeichen führen zu Punktabzug. Wenn der Hund bei

einer Position ein zusätzliches Kommando braucht, können nicht mehr als 8 Punkte vergeben werden. Bei nicht Befolgung des zweiten Kommandos, gilt die Position als nicht eingenommen. Das erste zusätzliche Kommando bei einer Position ist -2 Punkte das zweite -1 Punkte. Es ist aber möglich, in dieser Übung Punkte zu bekommen, wenn sogar 3 oder 4 der Positionen erst nach einem zweiten Kommando eingenommen wurden, vorausgesetzt, die Zusatzkommandos werden sofort befolgt und führen zu guten und klaren Positionen.

**Koeffizient: 4    Höchstpunktzahl: 40**

## Gebrauchshundeprüfung ÖPO-1

### Gebrauchshundeprüfung ÖPO-1 gliedert sich in

Abteilung A	100 Punkte
Abteilung B	100 Punkte
Abteilung C	100 Punkte
<b>Gesamt:</b>	<b>300 Punkte</b>

### ÖPO 1 Abteilung „A“

Eigenfährte, mindestens 300 Schritte, 3 Schenkel, 2 Winkel (ca. 90°), 2 dem HF gehörende Gegenstände, mindestens 20 Minuten alt, Ausarbeitungszeit 15 min.

Halten der Fährte :	79 Punkte
Gegenstände (11 + 10)	21 Punkte
<b>Gesamt</b>	<b>100 Punkte</b>

### Allgemeine Bestimmungen

Der LR oder der Fährtenverantwortliche bestimmen unter Anpassung an das vorhandene Fährten Gelände den Verlauf der Fährte. Die Fährten müssen verschieden gelegt werden. Es darf nicht sein, dass z. B. bei jeder Fährte die einzelnen Winkel und Gegenstände in der gleichen Entfernung bzw. in gleichen Abständen liegen. Die Abgangsstelle der Fährte muss durch ein Schild gut gekennzeichnet sein, welches unmittelbar links neben der Abgangsstelle in den Boden gesteckt wird. Die Reihenfolge der Teilnehmer wird im Beisein des LR ausgelost. Der HF (= Fährtenleger) hat vor dem Legen der Fährte dem LR oder Fährtenverantwortlichen die Gegenstände zu zeigen. Es dürfen nur gut (mindestens 30 Minuten lang) selbst verwitterte Gegenstände verwendet werden. Der HF (= Fährtenleger) verweilt kurz am Ansatz und geht dann mit normalen Schritten in die angewiesene Richtung. Die Winkel werden ebenfalls in normaler Gangart gebildet. Der erste Gegenstand wird nach mindestens 100 Schritten auf dem 1. oder 2. Schenkel, der zweite Gegenstand am Ende der Fährte abgelegt. Die Gegenstände müssen aus der Bewegung auf die Fährte gelegt werden. Nach dem Ablegen des letzten Gegenstandes muss der Fährtenleger noch einige Schritte in gerader Richtung weitergehen. Innerhalb einer Fährte müssen unterschiedliche Gegenstände verwendet werden. (Material: z. B. Leder, Textilien, Holz). Die Gegenstände müssen eine Länge von ca. 10 cm, eine Breite von 2 - 3 cm, eine Dicke von 0,5 - 1 cm aufweisen, und dürfen sich in der Farbe nicht wesentlich vom Gelände abheben. Während des Legens der Fährte muss sich der Hund außer Sicht aufhalten. Der LR, und Begleitpersonen dürfen sich während der Arbeit des Hundes nicht in dem Bereich aufhalten, in dem das Team (HF und Hund) das Recht hat zu suchen.

#### a) Ein Hörzeichen für :“Suchen“

Das HZ für „Suchen“ ist bei Fährtenbeginn und nach dem ersten Gegenstand erlaubt.

b) Ausführung: Der HF bereitet seinen Hund zur Fährte vor. Der Hund kann frei suchen oder an 10 m langer Leine. Die 10 m lange Fährtenleine kann über den Rücken, seitlich oder zwischen den Vorder- und/oder Hinterläufen geführt werden. Sie kann entweder direkt am nicht auf Zug eingestellten, Halsband oder an der Anbindevorrichtung des Suchgeschirres (erlaubt sind Brustgeschirr oder Böttgergeschirr, ohne zusätzliche Riemen) befestigt sein. Nach Aufruf meldet sich der HF mit seinem Hund in Grundstellung beim LR und gibt an, ob sein Hund die Gegenstände aufnimmt oder verweist. Vor der Fährte, während des Ansetzens und der gesamten Fährte ist jeglicher Zwang zu unterlassen. Auf Anweisung des LR wird der Hund langsam und ruhig zur Abgangsstelle geführt und angesetzt. Der Hund muss am Ansatz intensiv, ruhig und mit tiefer Nase Witterung nehmen. Der Hund muss dann mit tiefer Nase und in gleichmäßigem Tempo intensiv dem Fährtenverlauf folgen. Der HF folgt seinem Hund in 10 m Entfernung am Ende der Fährtenleine. Bei Freisuche ist ebenfalls der Abstand von 10 m einzuhalten. Die Fährtenleine darf, wenn sie vom HF nicht aus der Hand gelassen wird, durchhängen. Der Hund muss die Winkel sicher ausarbeiten. Nach dem Winkel muss der Hund im gleichen Tempo weitersuchen. Sobald der Hund einen Gegenstand gefunden hat, muss er ihn ohne Einwirkung des HF sofort aufnehmen oder überzeugend verweisen. Er kann beim Aufnehmen stehen bleiben, sich setzen oder auch zum HF kommen. Weitergehen mit dem Gegenstand oder Aufnehmen im Liegen sind fehlerhaft. Das Verweisen kann liegend, sitzend oder stehend (auch im Wechsel) erfolgen. Hat der Hund den Gegenstand verwiesen oder aufgenommen, legt der HF die Fährtenleine ab und begibt sich zu seinem Hund. Durch hochheben des Gegenstandes zeigt er an, dass der Hund gefunden hat.

Hierauf nimmt der HF die Fährtenleine wieder auf und setzt mit seinem Hund die Fährte fort. Nach Beendigung der Fährte sind die gefundenen Gegenstände dem LR vorzuzeigen.

c) Bewertung: Das Suchtempo ist dann kein Kriterium bei der Bewertung, wenn die Fährte intensiv, gleichmäßig und überzeugend ausgearbeitet wird und der Hund dabei ein positives Suchverhalten zeigt. Ein Überzeugen, ohne die Fährte zu verlassen, ist nicht fehlerhaft. Fäseln, hohe Nase, Entleeren, Kreisen an den Winkeln, dauernde Aufmunterungen, Leinen- oder verbale Hilfen im Bereich des Fährtenverlaufs oder an den Gegenständen, fehlerhaftes Aufnehmen oder fehlerhaftes Verweisen der Gegenstände, Fehlverweisen entwerfen entsprechend. Wenn der Hund die Fährte um mehr als eine Fährtenleine verlässt, wird die Fährte abgebrochen. Verlässt der Hund die Fährte und wird dabei vom HF zurückgehalten, erfolgt die Richteranweisung, dem Hund zu folgen. Wird diese Richteranweisung nicht befolgt, ist die Fährtenarbeit vom LR abzubrechen. Ist innerhalb von 15 Minuten nach dem Ansatz an der Abgangsstelle das Ende der Fährte nicht erreicht, wird die Fährtenarbeit vom LR abgebrochen. Die bis zum Abbruch gezeigte Leistung wird bewertet. Zeigt ein Hund bei der Gegenstandsarbeit auf einer Fährte beide Möglichkeiten also „Aufnehmen“ und „Verweisen“ der Gegenstände so ist dies fehlerhaft. Bewertet werden nur die Gegenstände, die der Meldung entsprechen. Fehlverweisen fließt in die Bewertung des jeweiligen Schenkels ein. Für nicht verwiesene oder aufgenommene Gegenstände werden keine Punkte vergeben. Die Aufteilung der Punkte für das Halten der Fährte auf die Schenkel muss je nach Länge und Schwierigkeitsgrad erfolgen. Die Bewertung der einzelnen Schenkel erfolgt nach Noten und Punkten. Sucht der Hund nicht (längeres Verweilen am selben Platz ohne zu suchen) kann die Fährte auch dann abgebrochen werden, wenn sich der Hund noch auf der Fährte befindet.

### ÖPO 1 Abteilung „B“

Übung 1 : Leinenführigkeit	15 Punkte
Übung 2: Freifolge	15 Punkte
Übung 2 : Sitz aus der Bewegung	10 Punkte
Übung 3 : Ablegen in Verbindung mit Herankommen	15 Punkte
Übung 4 : Bringen auf ebener Erde	15 Punkte
Übung 5 : Sprung über eine Hürde	10 Punkte
Übung 6: Sprung über eine Schrägwand	10 Punkte
Übung 6 : Ablegen unter Ablenkung	10 Punkte
<b>Gesamt</b>	<b>100 Punkte</b>

#### Allgemeine Bestimmungen

Der LR gibt die Anweisung für den Beginn einer Übung. Alles weitere, wie Wendungen, Anhalten, Wechseln der Gangart usw. werden ohne Anweisung ausgeführt. Die HZ sind im Leitfaden verankert. HZ sind normal gesprochene, kurze, aus einem Wort bestehende Befehle. Sie können in jeder Sprache erfolgen, müssen jedoch für eine Tätigkeit immer gleich sein. Führt ein Hund nach dem dritten gegebenen HZ eine Übung oder einen Übungsteil nicht aus, so ist die jeweilige Übung ohne Bewertung abzubrechen.

Beim Abrufen kann anstelle des HZ für „Herankommen“ auch der Name des Hundes verwendet werden. Der Name des Hundes in Verbindung mit jeglichen HZ gelten als Doppelhörzeichen. In der Grundstellung sitzt der Hund eng und gerade an der linken Seite des HF, sodass die Schulter des Hundes mit dem Knie des HF abschließt. Jede Übung beginnt und endet mit der Grundstellung. Das Einnehmen der Grundstellung am Anfang der Übung ist nur einmal erlaubt. Ein kurzes Lob ist nur nach jeder beendeten Übung und nur in Grundstellung erlaubt. Danach kann der HF eine neue Grundstellung einnehmen. Jedenfalls muss zwischen Lob und Neubeginn ein deutlicher Zeitabstand (ca. 3 sec.) eingehalten werden. Aus der Grundstellung heraus erfolgt die so genannte Entwicklung. Der HF muss sie mindestens 10, jedoch höchstens 15 Schritte zeigen, bevor das HZ zur Ausführung der Übung gegeben wird. Zwischen den Übungsteilen „Vorsitzen“ und „Abschluss“ sowie beim Herantreten an den absitzenden, stehenden, abliegenden Hund, sind vor der Abgabe eines weiteren HZ deutliche Pausen einzuhalten (ca. 3 Sekunden). Beim Abholen kann der HF von vorne oder von hinten an seinen Hund herantreten. Die Freifolge ist auch auf den eventuell notwendigen Wegen zwischen den Übungen zu zeigen. Auch beim Holen des Bringholzes muss der Hund mitgeführt werden. Ein Auflockern oder Spielen ist nicht erlaubt. Die Kehrtwendung ist vom HF nach links auszuführen. Der Hund kann bei der Kehrtwendung entweder hinter dem HF herkommen oder vorne zurückgehen, die Ausführung muss innerhalb einer Prüfung gleich sein. Nach dem Vorsitzen kann der Hund entweder hinten herum als auch von vorne in die Grundstellung gehen.



Die starre Hürde hat eine Höhe von 80 cm und eine Breite von 150 cm. Die Schrägwand hat eine Höhe von 140 cm. Alle Hunde eines Wettbewerbes müssen die gleichen Hindernisse überspringen.

Bei den Bringübungen sind nur Bringhölzer erlaubt (Gewicht 650 Gramm). Die vom Veranstalter bereitgestellten Bringhölzer müssen von allen Teilnehmern verwendet werden. Bei allen Bringübungen darf das Bringholz dem Hund nicht vorher in den Fang gegeben werden.

Sollte der HF eine Übung vergessen, wird der HF durch den LR, ohne Punkteabzug, aufgefordert die fehlende Übung zu zeigen. Es erfolgt kein Punkteabzug.

Für die Grundstellung ist ein HZ für „absitzen“ erlaubt.

### 1. Leinenführigkeit

15 Punkte

a) Je ein Hörzeichen für: "Fußgehen"

b) Ausführung: Der HF begibt sich mit seinem angeleinten Hund zum PR, geht in Grundstellung und stellt sich vor. Aus der Grundstellung muss der Hund dem HF auf das HZ für "Fußgehen" aufmerksam, freudig folgen, mit dem Schulterblatt immer in Kniehöhe an der linken Seite des HF bleiben. Die Leine darf nicht gespannt sein. Zu Beginn der Übung geht der HF mit seinem Hund 50 Schritte ohne anzuhalten geradeaus, nach der Kehrtwendung und weiteren 10 bis 15 Schritten muss der HF den Laufschrift und den langsamen Schritt zeigen (jeweils mindestens 10 Schritte). Der Übergang vom Laufschrift in den langsamen Schritt muss ohne Zwischenschritte ausgeführt werden. Die verschiedenen Gangarten müssen sich deutlich in der Geschwindigkeit unterscheiden. Im normalen Schritt ist dann mindestens eine Rechts-, Links- und Kehrtwendung auszuführen. Das Anhalten ist mindestens einmal zu zeigen. Der HF geht mit seinem Hund auf Anweisung des PR in eine sich bewegende Gruppe von mindestens vier Personen. Der HF muss mit seinem Hund einmal in der Gruppe anhalten. Der HF mit seinem Hund verlässt die Gruppe, nimmt Grundstellung ein und leint seinen Hund ab.

c) Bewertung: Vorlaufen, seitliches Abweichen, zurückbleiben, zusätzliche HZ, Körperhilfen, Unaufmerksamkeit und/oder Gedrücktheit des Hundes entwerfen entsprechend.

### 2. Freifolge

15 Punkte

a) Ein Hörzeichen für: „Fußgehen“

Das HZ ist dem HF nur beim Angehen gestattet.

b) Ausführung:

Der Hundeführer begibt er sich zum Ausgangspunkt für die Freifolge und leint seinen Hund ab. Ausgerader Grundstellung muss der Hund dem HF auf das HZ für „Fußgehen“ aufmerksam, freudig und gerade folgen, mit dem Schulterblatt immer in Kniehöhe an der linken Seite des HF bleiben und sich beim Anhalten selbständig, schnell und gerade setzen. Der HF geht mit seinem Hund insgesamt ca. 50 Schritte ohne anzuhalten geradeaus. Nach 10 Schritten geht er mit dem frei folgenden Hund durch eine Gruppe von mindestens 4 sich bewegenden Personen ohne anzuhalten. Nach weiteren 20 Schritten wird in einer Entfernung von mindestens 15 Schritten zum Hund zwei Schüsse (Kaliber 6 mm) im Zeitabstand von 5 Sekunden abzugeben. Der Hund muss sich schussgleichgültig verhalten. Nach ca. 50 Schritten hält der Hundeführer an. Der Hund soll sich ohne HZ absetzen.

c) Bewertung: Vorlaufen, seitliches Abweichen, Zurückbleiben, langsames oder zögerndes Absitzen, zusätzliche HZ, Körperhilfen, Unaufmerksamkeit und/oder Gedrücktheit des Hundes entwerfen entsprechend.

### 3. Sitz aus der Bewegung

10 Punkte

a) Je ein Hörzeichen für: „Fußgehen“, „Absitzen“

b) Ausführung: Aus gerader Grundstellung geht der HF mit seinem frei folgenden Hund geradeaus. Nach 10-15 Schritten muss sich der Hund auf das HZ für „Absitzen“ sofort und in Laufrichtung absetzen, ohne dass der HF seine Gangart unterbricht, verändert oder sich umsieht. Nach weiteren 15 Schritten bleibt der HF stehen und dreht sich sofort zu seinem Hund um. Auf Anweisung des LR geht der HF zu seinem Hund zurück und stellt sich an dessen rechte Seite.

c) Bewertung: Fehler in der Entwicklung, langsames Absitzen, unruhiges und unaufmerksames Sitzen entwerfen entsprechend. Wenn der Hund anstatt zu sitzen, sich legt oder steht, werden 5 Punkte abgezogen.

**4. Ablegen in Verbindung mit Herankommen 15 Punkte**

a) Je ein Hörzeichen für: „Fußgehen“, „Ablegen“, „Herankommen“, „in Grundstellung gehen“

b) Ausführung: Aus gerader Grundstellung geht der HF mit seinem frei folgenden Hund geradeaus. Nach 10-15 Schritten muss sich der Hund auf das HZ für „Ablegen“ sofort und in Laufrichtung ablegen, ohne dass der HF seine Gangart unterbricht, verändert oder sich umsieht. Der HF geht noch etwa 30 Schritte geradeaus, bleibt stehen und dreht sich sofort zu seinem Hund um. Auf Anweisung des LR ruft der HF seinen Hund mit dem HZ für „Herankommen“ oder dem Namen des Hundes zu sich. Der Hund muss freudig, schnell und direkt herankommen und sich dicht und gerade vor den HF setzen. Auf das HZ für „in Grundstellung gehen“ muss sich der Hund schnell und gerade links neben seinem HF mit dem Schulterblatt auf Kniehöhe absetzen.

c) Bewertung: Fehler in der Entwicklung, langsames Hinlegen, unruhiges Liegen, langsames Hereinkommen bzw. langsamer werden beim Herankommen, Grätschstellung des HF, Fehler beim Vorsitzen und beim Abschluss entwerfen entsprechend. Sitzt oder steht der Hund nach dem HZ für „Ablegen“ werden 7 Punkte abgezogen.

**5. Bringen auf ebener Erde 15 Punkte**

a) Je ein Hörzeichen für: „Bringen“, „Abgeben“, „in Grundstellung gehen“

b) Ausführung: Aus gerader Grundstellung wirft der HF ein Bringholz (Gewicht 650 Gramm) etwa 10 Schritte weit weg. Das HZ für „Bringen“ darf erst gegeben werden, wenn das Bringholz ruhig liegt. Der ruhig und frei neben seinem HF sitzende Hund muss auf das HZ für „Bringen“ schnell und direkt zum Bringholz laufen, es sofort aufnehmen und seinem HF schnell und direkt bringen. Der Hund muss sich dicht und gerade vor seinen HF setzen und das Bringholz so lange ruhig im Fang halten, bis ihm der HF nach einer Pause von ca. 3 Sek. das Bringholz mit dem HZ für „Abgeben“ abnimmt. Das Bringholz muss nach der Abgabe mit nach unten ausgestrecktem Arm, ruhig an der rechten Körperseite gehalten werden. Auf das HZ für „in Grundstellung gehen“ muss sich der Hund schnell und gerade links neben seinen HF mit dem Schulterblatt auf Kniehöhe absetzen. Der HF darf während der gesamten Übung seinen Standort nicht verlassen.

c) Bewertung: Fehler in der Grundstellung, langsames Hinlaufen, Fehler beim Aufnehmen, langsames Zurückkommen, Fallenlassen des Bringholzes, Spielen oder Knautschen mit dem Bringholz, Grätschstellung des HF, Fehler beim Vorsitzen und Abschluss entwerfen entsprechend. Zu kurzes Werfen des Bringholzes und Hilfen des HF ohne Veränderung des Standortes entwerfen ebenfalls. Verlässt der HF seinen Standort bevor der Abschluss erfolgt ist, wird die Übung mit „Mangelhaft“ bewertet. Bringt der Hund nicht, ist die Übung mit 0 Punkten zu bewerten.

**6. Springen über eine Hürde (80 cm) 10 Punkte**

a) Je ein Hörzeichen für: „Sitzenbleiben“, „Springen“, „Herankommen“, „in Grundstellung gehen“

b) Ausführung: Der HF nimmt mit seinem Hund mindestens 5 Meter vor der Hürde Grundstellung ein. Der HF gibt ein Hörzeichen für „Sitzenbleiben“, geht auf die andere Seite der Hürde und nimmt in einem Abstand von mindestens 5 Meter Aufstellung. Der Hund muss auf das HZ für „Springen“ im Freisprung über die Hürde springen, und auf das HZ für „Herankommen“ sofort sich dicht und gerade vor seinen HF setzen. Auf das HZ für „in Grundstellung gehen“ muss sich der Hund schnell und gerade links neben seinen HF mit dem Schulterblatt auf Kniehöhe absetzen.

c) Bewertung: Fehler in der Grundstellung, zögerndes Springen, Fehler beim Vorsitzen und Abschluss, HF-Hilfen entwerfen entsprechend. Für Streifen des Hundes an der Hürde müssen bis zu 2 Punkte, für Aufsetzen bis zu 4 Punkte entwertet werden. Springt der Hund nicht, ist die Übung mit „0 Punkten“ zu bewerten.

**7. Springen über eine Schrägwand (140 cm) 10 Punkte**

a) Je ein Hörzeichen für: „Sitzenbleiben“, „Springen“, „Herankommen“, „in Grundstellung gehen“

b) Ausführung: Der HF nimmt mit seinem Hund mindestens 5 Meter vor der Schrägwand Grundstellung ein. Der HF gibt ein Hörzeichen für „Sitzenbleiben“, geht auf die andere Seite der Hürde und nimmt in einem Abstand von mindestens 5 Meter Aufstellung. Der Hund muss auf das HZ für „Springen“ im Klettersprung über die Schrägwand springen, und auf das HZ für „Herankommen“ sofort sich dicht und gerade vor seinen HF setzen. Auf das HZ für „in Grundstellung gehen“ muss sich der Hund schnell und gerade links neben seinen HF mit dem Schulterblatt auf Kniehöhe absetzen. Am Ende der Übung wird der Hund angeleint.

c) Bewertung: Fehler in der Grundstellung, zögerndes Springen, Fehler beim Vorsitzen und Abschluss, HF-Hilfen entwerten entsprechend. Springt der Hund nicht, ist die Übung mit „0 Punkten“ zu bewerten.

## **8. Ablegen des Hundes unter Ablenkung 10 Punkte**

a) Je ein Hörzeichen für: "Ablegen", "Aufsetzen"

b) Ausführung: Zu Beginn der Abteilung B eines anderen Hundes begibt sich der HF mit seinem Hund zu einem vom PR angewiesenen Platz und leint seinen Hund in der Grundstellung ab. Dann legt der HF seinen Hund mit dem HZ für "ablegen" ab, und zwar ohne die Führleine oder irgendeinen Gegenstand bei ihm zu lassen. Nun geht der HF, ohne sich umzusehen, innerhalb des Prüfungsgeländes wenigstens 20 Schritte vom Hund weg und bleibt in Sicht des Hundes mit dem Rücken zu ihm ruhig stehen. Der Hund muss ohne Einwirkung des HF ruhig liegen, während der andere Hund die Übungen 1 bis 5 zeigt. Auf Anweisung des PR geht der HF zu seinem Hund und stellt sich an dessen rechte Seite. Der Hund muss sich nach Anweisung des PR auf das HZ für „aufsetzen“ schnell und gerade in die Grundstellung aufsetzen. Der Hund wird angeleint.

c) Bewertung: Unruhiges Verhalten des HF sowie andere versteckte Hilfen, unruhiges Liegen des Hundes bzw. zu frühes Aufstehen/Aufsitzen des Hundes beim Abholen entwerten entsprechend. Steht oder sitzt der Hund, bleibt aber am Ablegeplatz, erfolgt eine Teilbewertung. Entfernt sich der Hund vor Vollendung der Übung 3 des vorgeführten Hundes um mehr als 3 Meter vom Ablegeplatz, so ist die Übung mit 0 zu bewerten.

## **ÖPO 1 Abteilung "C"**

Übung 1 : Stellen und Verbellen	15 Punkte
Übung 2 :Anmarsch und Überfall auf den HF	10/30 Punkte
Übung 3 : Angriff auf den HF und seinen Hund	40 Punkte
Übung 4 : Transport zum LR	5 Punkte
<b>Gesamt</b>	<b>100 Punkte</b>

### **1. Stellen und Verbellen 15 Punkte**

a) Je ein Hörzeichen für: „Revieren“

b) Ausführung: Der Helfer befindet sich in ca. 20 Schritten Entfernung zum HF und seinem Hund, für den Hund nicht sichtbar, in einem Versteck. Auf Anweisung des PR leint der HF seinen Hund ab und sendet ihn mit einem Hörzeichen für "revieren" und/oder Sichtzeichen mit dem Arm, zum Versteck. Der Hund muss den Helfer aktiv, aufmerksam stellen und anhaltend verbellen. Der Hund darf den Helfer weder anspringen, noch darf er zufassen. Der HF geht sofort auf Anweisung des PR zum Hund und hält ihn am Halsband fest. Nach dem Heraustreten des Helfers, wird der Hund angeleint und im Versteck die Grundstellung eingenommen.

c) Bewertung: Einschränkungen beim anhaltenden, fordernden Verbellen und drangvollen Stellen entwerten entsprechend. Bei Belästigen des Helfers z.B. anstoßen, anspringen usw. müssen bis zu 3, bei starkem Fassen bis zu 12 Punkte abgezogen werden. Bleibt der Hund nicht am Helfer, kann er vom Hundeführer noch einmal eingesetzt werden und es erfolgt eine Teilbewertung im Mangelhaft. Nimmt der Hund den Helfer wiederum nicht an, wird die Abteilung C abgebrochen.

### **2. Anmarsch und Überfall auf den HF Anmarsch 10 Punkte- Überfall 30 Punkte**

a) Je ein HZ für "Abwehren", "Ablassen", ein HZ für "Fußgehen"

b) Auf Anweisung des PR nimmt der Hundeführer 30 Schritt vor dem Versteck an einer markierten Stelle die Grundstellung ein. Die Leine kann an der Halsung so durchgezogen, dass beim Freigeben des Hundes der Karabiner in der Hand des Hundeführers verbleibt. Auf Anweisung des PR geht der Hundeführer mit seinem Hund in Richtung des Helferversteckes. Der Hund hat dicht bei Fuß zu gehen. Auf Anweisung des PR unternimmt der Helfer einen Angriff mit Vertreibungslauten auf Hundeführer und Hund, wenn sich der Hundeführer bzw. der Hund 10 Schritt vor dem Versteck befinden. Der Hund muss sofort sicher und energisch den Angriff abwehren. Er darf dabei nur am Schutzarm des HL angreifen. Wenn der Hund im Arm ist wird die Stockbelastungsprobe durchgeführt. Der HF selbst darf seinen Standort nicht verlassen. Zur Abwehr des Angriffes ist eine Ermunterung durch den Hundeführer erlaubt. Auf Anweisung des PR stellt der Helfer den Angriff ein und bleibt ruhig stehen. Der Hund hat selbständig bzw. auf das Hörzeichen "Aus" abzulassen und den Helfer zu bannen.

Lässt der Hund nach dem ersten erlaubten HZ nicht ab, so erhält der HF die Richteranweisung für bis zu zwei weiteren HZ für "ablassen". Wenn der Hund nach diesen HZ (einem erlaubten und zwei zusätzlichen) nicht ablässt, erfolgt Disqualifikation. Während des HZ für "ablassen" muss der HF ruhig

stehen, ohne auf den Hund einzuwirken. Auf Richteranweisung geht der HF sofort in normaler Gangart, auf direktem Weg zu seinem Hund und nimmt ihn mit dem HZ für "in Grundstellung gehen" in die Grundstellung.

c) Bewertung: Einschränkungen in den wichtigen Beurteilungskriterien entwerfen entsprechend: Energische Verteidigung, fester, voller und ruhiger Griff bis zum Ablassen, nach dem Ablassen aufmerksames Bewachen dicht am Helfer.

Verlässt der Hund in der Bewachungsphase, bevor der LR die Anweisung zum Herantreten des Hundeführers an den Helfer gibt, erfolgt ein Abbruch. Verlässt der Hund den Helfer nach Zeichen des LR zum Herantreten oder gibt der HF ein bindendes HZ, damit der Hund am Helfer bleibt, wird die Übung im Mangelhaft bewertet.

Beim Anmarsch zum Überall soll der Hund an lockerer Leine dem Hundeführer an dessen linken Seite folgen. Vorpellen, seitliches Abweichen entwerfen die Übung. Bei starkem Zerren an der Leine wird die Übung mit 0 Punkten bewertet. Während des Anmarsches muss der Hund alle vier Pfoten zum Gehen verwenden. Ist dies nicht der Fall, wird er vom LR verwarnet, der Anmarsch wird wiederholt. Wenn ein Gehen neben dem HF wiederum nicht möglich ist, erfolgt eine Disqualifikation.

### **3. Angriff auf den HF und seinen Hund 40 Punkte**

a) Je ein Hörzeichen für: "Abwehren", "Ablassen", „in Grundstellung gehen“, "Fußgehen"

b) Ausführung: Der Hund wird am Halsband gehalten, darf aber dabei vom HF nicht stimuliert werden. Auf Anweisung des PR geht der Helfer in normalen Schritt von HF und Hund weg. Nach ca. 40 Schritten dreht sich der Helfer zum HF und greift den HF und seinen Hund unter Abgabe von Vertreibungslauten und heftig drohenden Bewegungen frontal an. Auf Anweisung des PR gibt der HF seinen Hund in einer Entfernung von ca. 30 Schritten mit dem HZ für „abwehren“ frei. Der Hund muss den Angriff ohne zu zögern energisch abwehren. Er darf dabei nur am Schutzarm des HL angreifen. Der HF selbst darf seinen Standort nicht verlassen. Auf Anweisung des PR stellt der Helfer ein. Nach dem Einstellen des Helfers muss der Hund sofort ablassen. Der HF kann ein HZ für "Ablassen" in angemessener Zeit selbständig geben. Lässt der Hund nach dem ersten erlaubten HZ nicht ab, so erhält der HF die Richteranweisung für bis zu zwei weiteren HZ für "Ablassen". Wenn der Hund nach diesen HZ (einem erlaubten und zwei zusätzlichen) nicht ablässt, erfolgt Disqualifikation. Während des HZ für "ablassen" muss der HF ruhig stehen, ohne auf den Hund einzuwirken. Nach dem Ablassen muss der Hund dicht am Helfer bleiben und diesen aufmerksam bewachen. Auf Richteranweisung geht der HF sofort in normaler Gangart, auf direktem Weg zu seinem Hund und nimmt ihn mit dem HZ für "in Grundstellung gehen" in die Grundstellung. Der HF leint seinen Hund an.

c) Bewertung: Einschränkungen in den wichtigen Beurteilungskriterien entwerfen entsprechend: Energische Verteidigung mit kräftigem Zufassen, voller und ruhiger Griff bis zum Ablassen, nach dem Ablassen aufmerksames Bewachen dicht am Helfer.

Verlässt der Hund in der Bewachungsphase den Helfer oder gibt der HF ein HZ, damit der Hund am Helfer bleibt, wird die Übung im Mangelhaft bewertet.

### **5. Transport zum PR 5 Punkte**

a) Je ein Hörzeichen für: "Fußgehen"

b) Ausführung: Es folgt ein Seitentransport des Helfers zum PR über eine Distanz von etwa 10 Schritten. Ein HZ für "Fußgehen" ist erlaubt. Der Hund hat an der rechten Seite des Helfers zu gehen, so dass sich der Hund zwischen dem Helfer und dem HF befindet. Der Hund muss während des Transportes den Helfer aufmerksam beobachten. Er darf dabei jedoch den Helfer nicht bedrängen, anspringen oder fassen. Vor dem PR hält die Gruppe an und meldet die Abteilung C beendet.

c) Bewertung: Einschränkungen in den wichtigen Beurteilungskriterien entwerfen

entsprechend: Aufmerksames beobachten des Helfers, exaktes Fußgehen an lockerer Leine.

TSB - Bewertung (für ÖPO-Prüfungen)

Die „TSB“-Bewertung soll die Wesensveranlagungen des Hundes im Hinblick auf eine Zuchtverwendung beschreiben.

Die „TSB“-Bewertung hat keinen Einfluss auf das Ergebnis der Prüfung bzw. auf eine Reihung. Um eine „TSB“

Bewertung zu erhalten, muss der Hund mindestens eine Verteidigungsübung abgeleistet haben.

## **Gebrauchshundeprüfung ÖPO-2**

### **ÖPO 2 Abteilung „A“**

Eigenfährte, mindestens 300 Schritte, 3 Schenkel, 2 Winkel (ca. 90°), 3 dem HF gehörende Gegenstände, mindestens 20 Minuten alt, Ausarbeitungszeit 15 min.

Halten der Fährte :	79 Punkte
Gegenstände (7+7+7)	21 Punkte
<b>Gesamt</b>	<b>100 Punkte</b>

### **Allgemeine Bestimmungen**

Der LR oder der Fährtenverantwortliche bestimmen unter Anpassung an das vorhandene Fährten Gelände den Verlauf der Fährte. Die Fährten müssen verschieden gelegt werden. Es darf nicht sein, dass z. B. bei jeder Fährte die einzelnen Winkel und Gegenstände in der gleichen Entfernung bzw. in gleichen Abständen liegen. Die Abgangsstelle der Fährte muss durch ein Schild gut gekennzeichnet sein, welches unmittelbar links neben der Abgangsstelle in den Boden gesteckt wird.

Die Reihenfolge der Teilnehmer wird im Beisein des LR ausgelost.

Der HF (= Fährtenleger) hat vor dem Legen der Fährte dem LR oder Fährtenverantwortlichen die Gegenstände zu zeigen. Es dürfen nur gut (mindestens 30 Minuten lang) selbst verwitterte Gegenstände verwendet werden. Der HF (= Fährtenleger) verweilt kurz am Ansatz und geht dann mit normalen Schritten in die angewiesene Richtung. Die Winkel werden ebenfalls in normaler Gangart gebildet. Der erste Gegenstand wird nach mindestens 100 Schritten auf dem 1. oder 2. Schenkel, der zweite Gegenstand am Ende der Fährte abgelegt. Die Gegenstände müssen aus der Bewegung auf die Fährte gelegt werden. Nach dem Ablegen des letzten Gegenstandes muss der Fährtenleger noch einige Schritte in gerader Richtung weitergehen. Innerhalb einer Fährte müssen unterschiedliche Gegenstände verwendet werden. (Material: z. B. Leder, Textilien, Holz). Die Gegenstände müssen eine Länge von ca. 10 cm, eine Breite von 2 - 3 cm, eine Dicke von 0,5 - 1 cm aufweisen, und dürfen sich in der Farbe nicht wesentlich vom Gelände abheben. Während des Legens der Fährte muss sich der Hund außer Sicht aufhalten.

Der LR, und Begleitpersonen dürfen sich während der Arbeit des Hundes nicht in dem Bereich aufhalten, in dem das Team (HF und Hund) das Recht hat zu suchen.

#### a) Ein Hörzeichen für :“Suchen“

Das HZ für „Suchen“ ist bei Fährtenbeginn und nach dem ersten Gegenstand erlaubt.

b) Ausführung: Der HF bereitet seinen Hund zur Fährte vor. Der Hund kann frei suchen oder an 10 m langer Leine. Die 10 m lange Fährtenleine kann über den Rücken, seitlich oder zwischen den Vorder- und/oder Hinterläufen geführt werden. Sie kann entweder direkt am nicht auf Zug eingestellten, Halsband oder an der Anbindevorrichtung des Suchgeschirres (erlaubt sind Brustgeschirr oder Böttgergeschirr, ohne zusätzliche Riemen) befestigt sein. Nach Aufruf meldet sich der HF mit seinem Hund in Grundstellung beim LR und gibt an, ob sein Hund die Gegenstände aufnimmt oder verweist. Vor der Fährte, während des Ansetzens und der gesamten Fährte ist jeglicher Zwang zu unterlassen. Auf Anweisung des LR wird der Hund langsam und ruhig zur Abgangsstelle geführt und angesetzt. Der Hund muss am Ansatz intensiv, ruhig und mit tiefer Nase Witterung nehmen. Der Hund muss dann mit tiefer Nase und in gleichmäßigem Tempo intensiv dem Fährtenverlauf folgen. Der HF folgt seinem Hund in 10 m Entfernung am Ende der Fährtenleine. Bei Freisuche ist ebenfalls der Abstand von 10 m einzuhalten. Die Fährtenleine darf, wenn sie vom HF nicht aus der Hand gelassen wird, durchhängen. Der Hund muss die Winkel sicher ausarbeiten. Nach dem Winkel muss der Hund im gleichen Tempo weitersuchen. Sobald der Hund einen Gegenstand gefunden hat, muss er ihn ohne Einwirkung des HF sofort aufnehmen oder überzeugend verweisen. Er kann beim Aufnehmen stehen bleiben, sich setzen oder auch zum HF kommen. Weitergehen mit dem Gegenstand oder Aufnehmen im Liegen sind fehlerhaft. Das Verweisen kann liegend, sitzend oder stehend (auch im Wechsel) erfolgen. Hat der Hund den Gegenstand verwiesen oder aufgenommen, legt der HF die Fährtenleine ab und begibt sich zu seinem Hund. Durch Hochheben des Gegenstandes zeigt er an, dass der Hund gefunden hat. Hierauf nimmt der HF die Fährtenleine wieder auf und setzt mit seinem Hund die Fährte fort. Nach Beendigung der Fährte sind die gefundenen Gegenstände dem LR vorzuzeigen.

c) Bewertung: Das Suchtempo ist dann kein Kriterium bei der Bewertung, wenn die Fährte intensiv, gleichmäßig und überzeugend ausgearbeitet wird und der Hund dabei ein positives Suchverhalten zeigt. Ein Überzeugen, ohne die Fährte zu verlassen, ist nicht fehlerhaft. Faseln, hohe Nase, Entleeren, Kreisen an den Winkeln, dauernde Aufmunterungen, Leinen- oder verbale Hilfen im Bereich des Fährtenverlaufs oder an den Gegenständen, fehlerhaftes Aufnehmen oder fehlerhaftes

Verweisen der Gegenstände, Fehlverweisen entwerten entsprechend. Wenn der Hund die Fährte um mehr als eine Fährtenleine verlässt, wird die Fährte abgebrochen. Verlässt der Hund die Fährte und wird dabei vom HF zurückgehalten, erfolgt die Richteranweisung, dem Hund zu folgen. Wird diese Richteranweisung nicht befolgt, ist die Fährtenarbeit vom LR abzubrechen. Ist innerhalb von 15 Minuten nach dem Ansatz an der Abgangsstelle das Ende der Fährte nicht erreicht, wird die Fährtenarbeit vom LR abgebrochen. Die bis zum Abbruch gezeigte Leistung wird bewertet.

Zeigt ein Hund bei der Gegenstandsarbeit auf einer Fährte beide Möglichkeiten also „Aufnehmen“ und „Verweisen“ der Gegenstände so ist dies fehlerhaft. Bewertet werden nur die Gegenstände, die der Meldung entsprechen.

Fehlverweisen fließt in die Bewertung des jeweiligen Schenkels ein. Für nicht verwiesene oder aufgenommene Gegenstände werden keine Punkte vergeben.

Die Aufteilung der Punkte für das Halten der Fährte auf die Schenkel muss je nach Länge und Schwierigkeitsgrad erfolgen. Die Bewertung der einzelnen Schenkel erfolgt nach Noten und Punkten. Sucht der Hund nicht (längeres Verweilen am selben Platz ohne zu suchen) kann die Fährte auch dann abgebrochen werden, wenn sich der Hund noch auf der Fährte befindet.

## ÖPO 2 Abteilung B

Übung 1 : Freifolgen	20 Punkte
Übung 2 : Sitz aus der Bewegung	10 Punkte
Übung 3 : Ablegen in Verbindung mit Herankommen	10 Punkte
Übung 4 : Bringen auf ebener Erde	10 Punkte
Übung 5 : Bringen über eine Hürde	15 Punkte
Übung 6 : Bringen über eine Schrägwand	15 Punkte
Übung 7 : Voraussenden mit Hinlegen	10 Punkte
Übung 8 : Ablegen unter Ablenkung	10 Punkte
<b>Gesamt</b>	<b>100 Punkte</b>

## Allgemeine Bestimmungen

Der LR gibt die Anweisung für den Beginn einer Übung. Alles weitere, wie Wendungen, Anhalten, Wechseln der Gangart usw. werden ohne Anweisung ausgeführt.

Die HZ sind im Leitfaden verankert. HZ sind normal gesprochene, kurze, aus einem Wort bestehende Befehle. Sie können in jeder Sprache erfolgen, müssen jedoch für eine Tätigkeit immer gleich sein. Führt ein Hund nach dem dritten gegebenen HZ eine Übung oder einen Übungsteil nicht aus, so ist die jeweilige Übung ohne Bewertung abzubrechen. Beim Abrufen kann anstelle des HZ für „Herankommen“ auch der Name des Hundes verwendet werden. Der Name des Hundes in Verbindung mit jeglichen HZ gelten als Doppelhörzeichen.

In der Grundstellung sitzt der Hund eng und gerade an der linken Seite des HF, sodass die Schulter des Hundes mit dem Knie des HF abschließt. Jede Übung beginnt und endet mit der Grundstellung. Das Einnehmen der Grundstellung am Anfang der Übung ist nur einmal erlaubt. Ein kurzes Lob ist nur nach jeder beendeten Übung und nur in Grundstellung erlaubt. Danach kann der HF eine neue Grundstellung einnehmen. Jedenfalls muss zwischen Lob und Neubeginn ein deutlicher Zeitabstand (ca. 3 sec.) eingehalten werden.

Aus der Grundstellung heraus erfolgt die sogenannte Entwicklung. Der HF muss sie mindestens 10, jedoch höchstens 15 Schritte zeigen, bevor das HZ zur Ausführung der Übung gegeben wird. Zwischen den Übungsteilen „Vorsitzen“ und Abschluss“ sowie beim Herantreten an den absitzenden, stehenden, abliegenden Hund, sind vor der Abgabe eines weiteren HZ deutliche Pausen einzuhalten (ca. 3 Sekunden). Beim Abholen kann der HF von vorne oder von hinten an seinen Hund herantreten.

Die Freifolge ist auch auf den eventuell notwendigen Wegen zwischen den Übungen zu zeigen. Auch beim Holen des Bringholzes muss der Hund mitgeführt werden. Ein Auflockern oder Spielen ist nicht erlaubt.

Die Kehrtwendung ist vom HF nach links auszuführen. Der Hund kann bei der Kehrtwendung entweder hinter dem HF herumkommen oder vorne zurückgehen, die Ausführung muss innerhalb einer Prüfung gleich sein. Nach dem Vorsitzen kann der Hund entweder hinten herum als auch von vorne in die Grundstellung gehen.

Die starre Hürde hat eine Höhe von 100 cm und eine Breite von 150 cm. Die Schrägwand besteht aus zwei am oberen Teil verbundenen Kletterwänden von 150 cm Breite und 191 cm Höhe. Am Boden stehen diese beiden Wände so weit auseinander, dass die senkrechte Höhe 180 cm ergibt. Die ganze Fläche der Schrägwand muss mit einem rutschfesten Belag versehen sein. An den Wänden sind in der oberen Hälfte je 3 Steigleisten 24/48 mm angebracht. Alle Hunde eines Wettbewerbes müssen die gleichen Hindernisse überspringen.

Bei den Bringübungen sind nur Bringhölzer erlaubt (Gewicht 650 Gramm). Die vom Veranstalter bereitgestellten Bringhölzer müssen von allen Teilnehmern verwendet werden. Bei allen Bringübungen darf das Bringholz dem Hund nicht vorher in den Fang gegeben werden.

Sollte der HF eine Übung vergessen, wird der HF durch den LR, ohne Punkteabzug, aufgefordert die fehlende Übung zu zeigen. Es erfolgt kein Punkteabzug.

### 1. Freifolge 20 Punkte

a) Ein Hörzeichen für: „Fußgehen“

Das HZ ist dem HF nur beim Angehen und beim Wechsel der Gangart gestattet.

b) Ausführung: Der HF begibt sich mit seinem angeleiteten oder frei folgenden Hund zum LR, lässt seinen Hund absitzen und stellt sich vor. Dann begibt er sich zum Ausgangspunkt für die Freifolge und leint seinen Hund ab. Aus gerader Grundstellung muss der Hund dem HF auf das HZ für „Fußgehen“ aufmerksam, freudig und gerade folgen, mit dem Schulterblatt immer in Kniehöhe an der linken Seite des HF bleiben und sich beim Anhalten selbständig, schnell und gerade setzen. Zu Beginn der Übung geht der HF mit seinem Hund 50 Schritte ohne anzuhalten geradeaus; nach der Kehrtwendung und weiteren 10 bis 15 Schritten muss der HF den Laufschrift und den langsamen Schritt zeigen (jeweils mindestens 10 Schritte). Der Übergang vom Laufschrift in den langsamen Schritt muss ohne Zwischenschritte ausgeführt werden. Die verschiedenen Gangarten müssen sich deutlich in der Geschwindigkeit unterscheiden. Im normalen Schritt ist dann mindestens eine Rechts-, Links- und Kehrtwendung auszuführen. Das Anhalten ist mindestens einmal aus dem normalen Schritt zu zeigen. Während der HF mit dem Hund die erste Gerade geht, sind zwei Schüsse (Kaliber 6 mm ) im Zeitabstand von 5 Sekunden in einer Entfernung von mindestens 15 Schritten zum Hund, abzugeben. Der Hund muss sich schussgleichgültig verhalten. Am Ende der Übung geht der HF mit seinem Hund auf Anweisung des LR in eine sich bewegende Gruppe von mindestens vier Personen. Der HF muss mit seinem Hund dabei eine Person rechts und eine Person links umgehen und mindestens einmal in der Gruppe anhalten. Dem LR ist es freigestellt, eine Wiederholung zu fordern. Der HF mit seinem Hund verlässt die Gruppe und nimmt Grundstellung ein

c) Bewertung: Vorlaufen, seitliches Abweichen, Zurückbleiben, langsames oder zögerndes Absitzen, zusätzliche HZ, Körperhilfen, Unaufmerksamkeit in allen Gangarten und Wendungen und/oder Gedrücktheit des Hundes entwerfen entsprechend.

### 2. Sitz aus der Bewegung 10 Punkte

a) Je ein Hörzeichen für: „Fußgehen“, „Absitzen“

b) Ausführung: Aus gerader Grundstellung geht der HF mit seinem frei folgenden Hund geradeaus. Nach 15 Schritten muss sich der Hund auf das HZ für „Absitzen“ sofort und in Laufrichtung absetzen, ohne dass der HF seine Gangart unterbricht, verändert oder sich umsieht. Nach weiteren 15 Schritten bleibt der HF stehen und dreht sich sofort zu seinem Hund um. Auf Anweisung des LR geht der HF zu seinem Hund zurück und stellt sich an dessen rechte Seite.

c) Bewertung: Fehler in der Entwicklung, langsames Absitzen, unruhiges und unaufmerksames Sitzen entwerfen entsprechend. Wenn der Hund anstatt zu sitzen, sich legt oder steht, werden 5 Punkte abgezogen.

### 3. Ablegen in Verbindung mit Herankommen 10 Punkte

a) Je ein Hörzeichen für: „Fußgehen“, „Ablegen“, „Herankommen“, „in Grundstellung gehen“

b) Ausführung: Aus gerader Grundstellung geht der HF mit seinem frei folgenden Hund geradeaus. Nach 10-15 Schritten muss sich der Hund auf das HZ für „Ablegen“ sofort und in Laufrichtung ablegen, ohne dass der HF seine Gangart unterbricht, verändert oder sich umsieht. Der HF geht noch etwa 30 Schritte geradeaus, bleibt stehen und dreht sich sofort zu seinem Hund um. Auf Anweisung des LR ruft der HF seinen Hund mit dem HZ für „Herankommen“ oder dem Namen des Hundes zu sich. Der Hund muss freudig, schnell und direkt herankommen und sich dicht und gerade vor den HF setzen. Auf das HZ für „in Grundstellung gehen“ muss sich der Hund schnell und gerade links neben seinem HF mit dem Schulterblatt auf Kniehöhe absetzen.

c) Bewertung: Fehler in der Entwicklung, langsames Hinlegen, unruhiges Liegen, langsames Hereinkommen bzw. langsamer werden beim Herankommen, Grätschstellung des HF, Fehler beim Vorsitzen und beim Abschluss entwerfen entsprechend. Sitzt oder steht der Hund nach dem HZ für „Ablegen“ werden 5 Punkte abgezogen.

### 4. Bringen auf ebener Erde 10 Punkte

a) Je ein Hörzeichen für: „Bringen“, „Abgeben“, „in Grundstellung gehen“

b) Ausführung: Aus gerader Grundstellung wirft der HF ein Bringholz (Gewicht 650 Gramm) etwa 10 Schritte weit weg. Das HZ für „Bringen“ darf erst gegeben werden, wenn das Bringholz ruhig liegt. Der ruhig und frei neben seinem HF sitzende Hund muss auf das HZ für „Bringen“ schnell und direkt zum Bringholz laufen, es sofort aufnehmen und seinem HF schnell und direkt bringen. Der Hund muss

sich dicht und gerade vor seinen HF setzen und das Bringholz solange ruhig im Fang halten, bis ihm der HF nach einer Pause von ca. 3 Sek. das Bringholz mit dem HZ für „Abgeben“ abnimmt. Das Bringholz muss nach der Abgabe mit nach unten ausgestrecktem Arm, ruhig an der rechten Körperseite gehalten werden. Auf das HZ für „in Grundstellung gehen“ muss sich der Hund schnell und gerade links neben seinem HF mit dem Schulterblatt auf Kniehöhe absetzen. Der HF darf während der gesamten Übung seinen Standort nicht verlassen.

c) Bewertung: Fehler in der Grundstellung, langsames Hinlaufen, Fehler beim Aufnehmen, langsames Zurückkommen, Fallenlassen des Bringholzes, Spielen oder Knautschen mit dem Bringholz, Grätschstellung des HF, Fehler beim Vorsitzen und Abschluss entwerten entsprechend. Zu kurzes Werfen des Bringholzes und Hilfen des HF ohne Veränderung des Standortes entwerten ebenfalls. Verlässt der HF seinen Standort bevor der Abschluss erfolgt ist, wird die Übung mit „Mangelhaft“ bewertet. Bringt der Hund nicht, ist die Übung mit 0 Punkten zu bewerten.

### 5. Bringen über eine Hürde (100 cm)

15 Punkte

a) Je ein Hörzeichen für: „Springen“, „Bringen“, „Abgeben“, „in Grundstellung gehen“

b) Ausführung: Der HF nimmt mit seinem Hund mindestens 5 Schritte vor der Hürde Grundstellung ein. Aus gerader Grundstellung wirft der HF ein Bringholz (Gewicht 650 Gramm) über eine 100 cm hohe Hürde. Das HZ für „Springen“ darf erst gegeben werden, wenn das Bringholz ruhig liegt. Der ruhig und frei neben seinem HF sitzende Hund muss auf die HZ für „Springen“ und „Bringen“ (das HZ für „Bringen“ muss während des Sprunges gegeben werden) im Freisprung über die Hürde springen, schnell und direkt zum Bringholz laufen, es sofort aufnehmen, sofort im Freisprung über die Hürde zurückspringen und das Bringholz seinem HF schnell und direkt bringen. Der Hund hat sich dicht und gerade vor seinen HF zu setzen und das Bringholz so lange ruhig im Fang zu halten, bis ihm der HF nach einer Pause von ca. 3 Sek. das Bringholz mit dem HZ für „Abgeben“ abnimmt. Das Bringholz muss nach der Abgabe mit nach unten ausgestrecktem Arm, ruhig an der rechten Körperseite gehalten werden. Auf das HZ für „in Grundstellung gehen“ muss sich der Hund schnell und gerade links neben seinen HF mit dem Schulterblatt auf Kniehöhe absetzen. Der HF darf während der gesamten Übung seinen Standort nicht verlassen.

c) Bewertung: Fehler in der Grundstellung, langsames Springen und Hinlaufen, Fehler beim Aufnehmen, langsames Zurückspringen, Fallenlassen des Bringholzes, Spielen oder Knautschen mit dem Bringholz, Grätschstellung des HF, Fehler beim Vorsitzen und Abschluss entwerten entsprechend. Für Streifen des Hundes an der Hürde müssen pro Sprung bis zu 1 Punkt, für Aufsetzen bis zu 2 Punkte entwertet werden. Punkteaufteilung für Bringen über eine Hürde:

Hinsprung – Bringen - Rücksprung-----5 Punkte - 5 Punkte - 5 Punkte

Eine Teilbewertung der Übung ist nur möglich, wenn von den drei Teilen (Hinsprung – Bringen – Rücksprung) mindestens ein Sprung und das Bringen gezeigt wird.

Sprünge und Bringen einwandfrei = 15 Punkte

Hin- oder Rücksprung nicht ausgeführt, Bringholz einwandfrei gebracht = 10 Punkte

Hin- und Rücksprung einwandfrei, Bringholz nicht gebracht = 0 Punkte

Liegt das Bringholz stark seitlich oder für den Hund schlecht sichtbar, so hat der HF nach Befragen oder auf Hinweis des LR, die Möglichkeit das Bringholz ohne Punkteabzug erneut zu werfen. Der Hund muss dabei sitzen bleiben.

HF-Hilfen ohne Veränderung des Standortes, entwerten entsprechend. Verlässt der HF seinen Standort bevor der Abschluss erfolgt ist, wird die Übung mit „Mangelhaft“ bewertet.

### 6. Bringen über eine Schrägwand (180 cm)

15 Punkte

a) Je ein Hörzeichen für: „Springen“, „Bringen“, „Abgeben“, „in Grundstellung gehen“

b) Ausführung: Der HF nimmt mit seinem Hund mindestens 5 Schritte vor der Schrägwand Grundstellung ein. Aus gerader Grundstellung wirft der HF ein Bringholz (Gewicht 650 Gramm) über die Schrägwand. Der ruhig und frei neben seinem HF sitzende Hund muss auf die HZ für „Springen“ und „Bringen“ (das HZ für „Bringen“ muss während des Sprunges gegeben werden) über die Schrägwand klettern, schnell und direkt zum Bringholz laufen, es sofort aufnehmen, sofort über die Schrägwand zurückklettern und das Bringholz seinem HF schnell und direkt bringen. Der Hund hat sich dicht und gerade vor seinen HF zu setzen und das Bringholz so lange ruhig im Fang zu halten, bis ihm der HF nach einer Pause von ca. 3 Sek. das Bringholz mit dem HZ für „Abgeben“ abnimmt. Das Bringholz muss nach der Abgabe mit nach unten ausgestrecktem Arm, ruhig an der rechten Körperseite gehalten werden. Auf das HZ für „in Grundstellung gehen“ muss sich der Hund schnell und gerade links neben seinen HF mit dem Schulterblatt auf Kniehöhe absetzen. Der HF darf während der gesamten Übung seinen Standort nicht verlassen.

c) Bewertung: Fehler in der Grundstellung, langsames Springen und Hinlaufen, Fehler beim Aufnehmen, langsames Zurückspringen, Fallenlassen des Bringholzes, Spielen oder Knautschen mit dem Bringholz, Grätschstellung des HF, Fehler beim Vorsitzen und Abschluss entwerten entsprechend. Punkteaufteilung für Bringen über eine Schrägwand:



Hinsprung - Bringen - Rücksprung ----- 5 Punkte - 5 Punkte - 5 Punkte

Eine Teilbewertung der Übung ist nur möglich, wenn von den drei Teilen (Hinsprung – Bringen – Rücksprung) mindestens einen Sprung und die Bringübung zeigt.

Sprünge und Bringen einwandfrei = 15 Punkte

Hin- oder Rücksprung nicht ausgeführt, Bringholz einwandfrei gebracht = 10 Punkte

Hin- und Rücksprung einwandfrei, Bringholz nicht gebracht = 0 Punkte

Liegt das Bringholz stark seitlich oder für den Hund schlecht sichtbar, so hat der HF nach Befragen oder auf Hinweis des LR die Möglichkeit das Bringholz ohne Punkteabzug erneut zu werfen. Der Hund muss dabei sitzen bleiben. HF-Hilfen ohne Veränderung des Standortes, entwerten entsprechend. Verlässt der HF seinen Standort bevor der Abschluss erfolgt ist, wird die Übung mit „Mangelhaft“ bewertet.

### 7. Voraussenden mit Hinlegen 10 Punkte

a) Je ein Hörzeichen für: „Voraussenden“, „Ablegen“, „Aufsetzen“

b) Ausführung: Aus gerader Grundstellung geht der HF mit seinem frei folgenden Hund in der ihm angewiesenen Richtung geradeaus. Nach 10-15 Schritten gibt der HF dem Hund unter gleichzeitigem, einmaligem Erheben des Armes das HZ für „Voraussenden“ und bleibt stehen. Hierauf muss sich der Hund zielstrebig, geradlinig und in schneller Gangart mindestens 30 Schritte in der angezeigten Richtung entfernen. Auf Richteranweisung gibt der HF das HZ für „Ablegen“, worauf sich der Hund sofort hinlegen muss. Der HF darf den Arm so lange richtungsweisend hochhalten, bis sich der Hund gelegt hat. Auf Anweisung des LR geht der HF zu seinem Hund zurück und tritt rechts neben ihn. Nach ca. 3 Sek. muss sich der Hund nach Anweisung des LR auf das HZ für „Aufsetzen“ schnell und gerade in die Grundstellung aufsetzen.

c) Bewertung: Fehler in der Entwicklung, Mitlaufen des HF, zu langsames Vorauslaufen, starkes seitliches Abweichen, zu kurze Entfernung, zögerndes oder vorzeitiges Ablegen, unruhiges Liegen bzw. vorzeitiges Aufstehen/Aufsitzen beim Abholen entwerten entsprechend.

### 8. Ablegen des Hundes unter Ablenkung 10 Punkte

a) Je ein Hörzeichen für: „Ablegen“, „Aufsetzen“

b) Ausführung: Der HF begibt sich mit freifolgendem oder angeleintem Hund zu einem vom LR angewiesenen Platz und leint den Hund dort ab. Zu Beginn der Abteilung B eines anderen Hundes legt der HF seinen Hund mit dem HZ für „Ablegen“ aus gerader Grundstellung ab, und zwar ohne die Leine oder irgendeinen Gegenstand bei ihm zu lassen. Nun geht der HF, ohne sich umzusehen, innerhalb des Prüfungsgeländes wenigstens 30 Schritte vom Hund weg und bleibt in Sicht des Hundes mit dem Rücken zu ihm ruhig stehen. Der Hund muss ohne Einwirkung des HF ruhig liegen, während der andere Hund die Übungen 1 bis 6 zeigt. Auf Anweisung des LR geht der HF zu seinem Hund und stellt sich an dessen rechte Seite. Nach ca. 3 Sek. muss sich der Hund nach Anweisung des LR auf das HZ für „Aufsetzen“ schnell und gerade in die Grundstellung aufsetzen. Danach kann der Hund angeleint werden.

c) Bewertung: Unruhiges Verhalten des HF sowie andere versteckte Hilfen, unruhiges Liegen des Hundes bzw. zu frühes Aufstehen/Aufsitzen des Hundes beim Abholen entwerten entsprechend. Steht oder sitzt der Hund, bleibt aber am Ablegeplatz, erfolgt eine Teilbewertung. Entfernt sich der Hund vor Vollendung der Übung 3 des vorgeführten Hundes um mehr als 3 Meter vom Ablegeplatz, so ist die Übung mit 0 Punkten zu bewerten. Verlässt der Hund nach Abschluss der Übung 3 den Ablegeplatz, erhält er eine Teilbewertung. Kommt der Hund dem HF beim Abholen entgegen erfolgt ein Abzug bis zu 3 Punkten.

## ÖPO 2 Abteilung „C“

Übung 1 : Revieren nach dem Helfer	5 Punkte
Übung 2 : Stellen und Verbellen	10 Punkte
Übung 3 : Verhinderung eines Fluchtversuches des Helfers	20 Punkte
Übung 4 : Abwehr eines Angriffes aus der Bewachungsphase	35 Punkte
Übung 5 : Angriff auf den Hund aus der Bewegung	30 Punkte
<b>Gesamt</b>	<b>100 Punkte</b>

### Allgemeine Bestimmungen

Auf einem geeigneten Platz sind an den Längsseiten 6 Verstecke, 3 Verstecke auf jeder Seite, gestaffelt aufgestellt (siehe Skizze). Die notwendigen Markierungen müssen für HF, LR und Helfer gut sichtbar sein. Der Helfer muss mit einem Schutzanzug, Schutzarm und Softstock ausgerüstet sein. Der Schutzarm muss mit Beißwulst ausgestattet, der Überzug aus naturfarbener Jute gefertigt sein. Wenn es für den Helfer erforderlich ist, den Hund im Auge zu behalten, braucht der Helfer in der Bewachungsphase nicht unbedingt still zu stehen. Er darf aber keine drohende Haltung einnehmen und auch keine Abwehrbewegungen machen. Er muss mit dem Schutzarm seinen Körper decken. Die Art,

wie der HF dem HL den Softstock abnimmt, bleibt dem HF überlassen. (Siehe auch „Allgemeiner Teil“ – „Helferbestimmungen“).

Bei Prüfungen kann in allen Prüfungsstufen mit einem Helfer gearbeitet werden, ab sechs Hunden in einer Prüfungsstufe müssen allerdings zwei Helfer eingesetzt werden. Es müssen für alle HF innerhalb einer Prüfungsstufe derselbe/dieselben Helfer zum Einsatz kommen.

Hunde, die nicht in der Hand des HF stehen, die nach Verteidigungsübungen nicht oder nur durch tätige Einwirkung des HF ablassen, die an anderen Körperteilen als an dem dafür vorgesehenen Schutzarm anpacken, müssen disqualifiziert werden. Es erfolgt keine „TSB“-Bewertung.

Bei Hunden die bei einer Verteidigungsübung versagen oder sich verdrängen lassen ist die Abteilung „C“ abzubrechen.

Es erfolgt keine Bewertung. Die „TSB“-Bewertung hat zu erfolgen.

Das HZ für das „Ablassen“ ist bei allen Verteidigungsübungen einmal erlaubt. Bewertung für das „Ablassen“ siehe untenstehende Tabelle.

Zögerndes Ablassen Erstes Zusatz-HZ mit sofortigem Ablassen Erstes Zusatz-HZ mit zögerndem Ablassen  
Zweites Zusatz-HZ mit sofortigem Ablassen Zweites Zusatz-HZ mit zögerndem Ablassen  
Kein Ablassen nach 2. Zusatz-HZ bzw. weitere Einwirkungen 0,5 – 3,0 3,0 3,5 – 6,0 6,0 6,5 – 9,0  
Disqualifikation

### 1. Revieren nach dem Helfer

### 5 Punkte

a) Je ein Hörzeichen für: „Revieren“, „Herankommen“ (Das HZ für „Herankommen“ kann auch mit dem Namen des Hundes verbunden werden).

b) Ausführung: Der Helfer befindet sich, für den Hund nicht sichtbar, im letzten Versteck. Der HF nimmt mit seinem angeleinten oder frei folgenden Hund zwischen viertem und fünftem Versteck Aufstellung, sodass zwei Seitenschläge möglich sind. Auf Anweisung des LR beginnt die Abteilung C. Auf ein kurzes Hörzeichen für „Revieren“ und Sichtzeichen mit dem rechten oder linken Arm, welche wiederholt werden können, muss sich der Hund schnell vom HF lösen und zielstrebig das fünfte Versteck an-, eng und aufmerksam umlaufen. Hat der Hund den Seitenschlag ausgeführt, ruft ihn der HF mit einem HZ für „Herankommen“ zu sich heran und weist ihn aus der Bewegung heraus mit erneutem HZ für „Revieren“ zum Helferversteck ein. Der HF bewegt sich im normalen Schritt auf der gedachten Mittellinie, die er während des Revierens nicht verlassen darf. Der Hund muss sich immer vor dem HF befinden. Wenn der Hund das Helferversteck erreicht hat, muss der HF stehen bleiben, HZ und Sichtzeichen sind dann nicht mehr erlaubt.

c) Bewertung: Einschränkungen bei der Lenkbarkeit, beim zügigen und zielstrebigem Anlaufen sowie engem und aufmerksamem Umlaufen der Verstecke entwerfen entsprechend.

### 2. Stellen und Verbellen

### 10 Punkte

a) Je ein Hörzeichen für: „Herankommen“, „in Grundstellung gehen“

b) Ausführung: Der Hund muss den Helfer aktiv und aufmerksam stellen und anhaltend verbellen. Der Hund darf den Helfer weder anspringen, noch darf er zufassen. Nach einer Verbelldauer von ca. 20 Sekunden, geht der HF auf Anweisung des LR bis auf 5 Schritte an das Versteck heran. Auf Anweisung des LR ruft der HF seinen Hund in die Grundstellung ab.

c) Bewertung: Einschränkungen beim anhaltenden, fordernden Verbellen und drangvollen Stellen bis zum HZ, unbeeinflusst vom LR oder vom herankommenden HF, entwerfen entsprechend. Für anhaltendes Verbellen werden 5 Punkte vergeben. Wenn der Hund nur schwach verbellt, werden 2 Punkte, bleibt der nicht verbellende Hund aktiv aufmerksam bewachend am Helfer, so werden 5 Punkte abgezogen. Bei Belästigen des Helfers z. B. anstoßen, anspringen usw. müssen bis zu 2, bei starkem Fassen bis zu 9 Punkte abgezogen werden. Verlässt der Hund den Helfer, bevor die Richterweisung für den HF zum Verlassen der Mittellinie erfolgt, kann der Hund nochmals zum Helfer geschickt werden. Bleibt der Hund nun am Helfer, kann die Abteilung C fortgesetzt werden, das Stellen und Verbellen wird jedoch im „Mangelhaft“ bewertet. Lässt sich der Hund nicht mehr einsetzen oder verlässt der Hund den Helfer erneut, wird die Abteilung C abgebrochen. Kommt der Hund dem HF beim Herankommen an das Versteck entgegen, oder kommt der Hund vor dem Abrufen zum HF, erfolgt eine Teilbewertung im „Mangelhaft“.

### 3. Verhinderung eines Fluchtversuches des Helfers 20 Punkte

a) Je ein Hörzeichen für: „Fußgehen“, „Ablegen“, „Ablassen“

b) Ausführung: Auf Anweisung des LR fordert der HF den Helfer auf, aus dem Versteck herauszutreten. Der Helfer begibt sich in normaler Gangart zu dem markierten Ausgangspunkt für den Fluchtversuch. Auf Anweisung des LR begibt sich der HF mit seinem frei folgenden Hund zu der markierten Ablageposition für den Fluchtversuch. Die Distanz zwischen Helfer und Hund beträgt 5 Schritte. Der HF lässt seinen bewachenden Hund in Platzposition zurück und begibt sich zum Versteck. Er hat Sichtkontakt zu seinem Hund, dem HL und dem LR. Auf Anweisung des LR unternimmt der Helfer einen Fluchtversuch. Der Hund muss ohne zu zögern den Fluchtversuch nach einem HZ des HF

durch energisches und kräftiges Zufassen wirksam vereiteln. Er darf dabei nur am Schutzarm des HL angreifen. Auf Anweisung des LR steht der Helfer still. Nach dem Einstellen des Helfers muss der Hund sofort ablassen. Der HF kann ein HZ für „Ablassen“ in angemessener Zeit selbständig geben.

Lässt der Hund nach dem ersten erlaubten HZ nicht ab, so erhält der HF die Richteranweisung für bis zu zwei weitere HZ für „Ablassen“. Lässt der Hund nach dem dritten HZ (einem erlaubten und zwei zusätzlichen) nicht ab, erfolgt Disqualifikation. Während des HZ „Ablassen“ muss der HF ruhig stehen, ohne auf den Hund einzuwirken. Nach dem Ablassen muss der Hund dicht am Helfer bleiben und diesen aufmerksam bewachen.

c) Bewertung: Einschränkungen in den wichtigen Beurteilungskriterien entwerten entsprechend: Schnelles, energisches Reagieren und Nachgehen mit kräftigem Zufassen und wirksamem Verhindern der Flucht, voller und ruhiger Griff bis zum Ablassen, aufmerksamtes Bewachen dicht am Helfer. Geht der Hund vor dem HZ dem Helfer nach, erfolgt ein Pflichtabzug von 1 Punkt. Bleibt der Hund liegen, oder hat der Hund nicht innerhalb ca. 20 Schritten die Flucht durch Zufassen und Festhalten vereitelt, wird die Abteilung C abgebrochen.

Ist der Hund in der Bewachungsphase leicht unaufmerksam und/oder leicht lästig, wird die Übung um eine Note entwertet. Bewacht der Hund den Helfer sehr unaufmerksam und/oder ist er stark lästig, wird die Übung um zwei Noten entwertet. Bewacht der Hund den Helfer nicht, bleibt aber am Helfer, wird die Übung um drei Noten entwertet. Verlässt der Hund den Helfer oder gibt der HF ein HZ, damit der Hund am Helfer bleibt, wird die Abteilung C abgebrochen.

#### 4. Abwehr eines Angriffes aus der Bewachungsphase 35 Punkte

a) Je ein Hörzeichen für: „Ablassen“, „in Grundstellung gehen“

b) Ausführung: Nach einer Bewachungsphase von etwa 5 Sekunden unternimmt der Helfer auf Anweisung des LR einen Angriff auf den Hund. Ohne Einwirkung des HF muss sich der Hund durch energisches und kräftiges Zufassen verteidigen. Er darf dabei nur am Schutzarm des HL angreifen. Hat der Hund zugefasst, wird der Stockbelastungstest durchgeführt. Auf Anweisung des LR steht der Helfer still. Nach dem Einstellen des Helfers muss der Hund sofort ablassen. Der HF kann ein HZ für „Ablassen“ in angemessener Zeit selbständig geben.

Lässt der Hund nach dem ersten erlaubten HZ nicht ab, so erhält der HF die Richteranweisung für bis zu zwei weitere HZ für „Ablassen“. Wenn der Hund nach diesen HZ (einem erlaubten und zwei zusätzlichen) nicht ablässt erfolgt Disqualifikation. Während des HZ „Ablassen“ muss der HF ruhig stehen, ohne auf den Hund einzuwirken. Nach dem Ablassen muss der Hund dicht am Helfer bleiben und diesen aufmerksam bewachen. Auf Richteranweisung geht der HF in normaler Gangart, auf direktem Weg zu seinem Hund und nimmt ihn mit dem HZ für „in Grundstellung gehen“ in die Grundstellung. Der Softstock wird dem Helfer nicht abgenommen.

c) Bewertung: Einschränkungen in den wichtigen Beurteilungskriterien entwerten entsprechend: Schnelles und kräftiges Zufassen, voller und ruhiger Griff bis zum Ablassen, nach dem Ablassen aufmerksamtes Bewachen dicht am Helfer.

Ist der Hund in der Bewachungsphase leicht unaufmerksam und/oder leicht lästig, wird die Übung um eine Note entwertet. Bewacht der Hund den Helfer sehr unaufmerksam und/oder ist er stark lästig, wird die Übung um zwei Noten entwertet. Bewacht der Hund den Helfer nicht, bleibt aber am Helfer, wird die Übung um drei Noten entwertet. Kommt der Hund dem herankommenden HF entgegen, wird die Übung im „Mangelhaft“ bewertet. Verlässt der Hund den Helfer vor der Richteranweisung zum Herantreten oder gibt der HF ein HZ, damit der Hund am Helfer bleibt, wird die Abteilung C abgebrochen.

#### 5. Angriff auf den Hund aus der Bewegung 30 Punkte

a) Je ein Hörzeichen für: „Absitzen“, „Abwehren“, „Ablassen“, „in Grundstellung gehen“, „Fußgehen“

b) Ausführung: Der HF wird mit seinem freifolgendem Hund zu einer markierten Stelle auf der Mittellinie in der Höhe des ersten Versteckes eingewiesen.. Der Hund kann am Halsband gehalten werden, darf aber dabei vom HF nicht stimuliert werden. Auf Anweisung des LR tritt der mit einem Softstock versehene Helfer aus einem Versteck und geht im normalem Schritt zur Mittellinie. Auf der Höhe der Mittellinie dreht sich der Helfer zum HF und greift den HF mit seinem Hund im Laufschrift unter Abgabe von Vertreibungslauten und heftig drohenden Bewegungen frontal an. Sobald sich der HL dem HF und seinem Hund auf 40 bis 30 Schritte genähert hat, gibt der HF auf Anweisung des LR seinen Hund mit dem HZ für „Abwehren“ frei. Der Hund muss den Angriff ohne zu zögern durch energisches und kräftiges Zufassen abwehren. Er darf dabei nur am Schutzarm des HL angreifen. Der HF selbst darf seinen Standort nicht verlassen. Auf Anweisung des LR stellt der Helfer ein. Nach dem Einstellen des Helfers muss der Hund sofort ablassen. Der HF kann ein HZ für „Ablassen“ in angemessener Zeit selbständig geben.

Lässt der Hund nach dem ersten erlaubten HZ nicht ab, so erhält der HF die Richteranweisung für bis zu zwei weitere

HZ für „*Ablassen*“. Wenn der Hund nach diesen HZ (einem erlaubten und zwei zusätzlichen) nicht ablässt, erfolgt Disqualifikation. Während des HZ für „*Ablassen*“ muss der HF ruhig stehen, ohne auf den Hund einzuwirken. Nach dem Ablassen muss der Hund dicht am Helfer bleiben und diesen aufmerksam bewachen. Auf Richteranweisung geht der HF in normaler Gangart, auf direktem Weg zu seinem Hund und nimmt ihn mit dem HZ für „*in Grundstellung gehen*“ in die Grundstellung. Der Softstock wird dem Helfer abgenommen. Der Hund kann angeleint werden.

Es folgt ein Seitentransport des Helfers zum LR über eine Distanz von etwa 20 Schritten. Ein HZ für „*Fußgehen*“ ist erlaubt. Der Hund hat an der rechten Seite des Helfers zu gehen, sodass sich der Hund zwischen dem Helfer und dem HF befindet. Der Hund muss während des Transportes den Helfer aufmerksam beobachten. Er darf dabei jedoch den Helfer nicht bedrängen, anspringen oder fassen. Vor dem LR hält die Gruppe an, der HF übergibt dem LR den Softstock und meldet die Abteilung C beendet. Bei der Bewertungsbekanntgabe muss der Hund angeleint sein.

c) Bewertung: Einschränkungen in den wichtigen Beurteilungskriterien entwerten entsprechend: Energische Verteidigung mit kräftigem Zufassen, voller und ruhiger Griff bis zum Ablassen, nach dem Ablassen aufmerksam bewachen dicht am Helfer.

Ist der Hund in der Bewachungsphase leicht unaufmerksam und/oder leicht lästig, wird die Übung um eine Note entwertet. Bewacht der Hund den Helfer sehr unaufmerksam und/oder ist er stark lästig, wird die Übung um zwei Noten entwertet. Bewacht der Hund den Helfer nicht, bleibt aber am Helfer, wird die Übung um drei Noten entwertet. Kommt der Hund dem herankommenden HF entgegen, wird die Übung im „Mangelhaft“ bewertet. Verlässt der Hund den Helfer vor der Richteranweisung zum Herantreten oder gibt der HF ein HZ, damit der Hund am Helfer bleibt, wird die Abteilung C abgebrochen.

## Gebrauchshundeprüfung ÖPO-3

### Gebrauchshundeprüfung ÖPO-3 gliedert sich in

Abteilung A 100 Punkte  
 Abteilung B 100 Punkte  
 Abteilung C 100 Punkte  
**Gesamt : 300 Punkte**

#### ÖPO 3 Abteilung „A“

Fremdfährte, mindestens 600 Schritte, 5 Schenkel, 4 Winkel (ca. 90°), 3 Gegenstände, mindestens 60 Minuten alt, Ausarbeitungszeit 20 min.

Halten der Fährte :	79 Punkte
Gegenstände (7 + 7 + 7)	21 Punkte
<b>Gesamt</b>	<b>100 Punkte</b>

#### Allgemeine Bestimmungen

Der LR oder der Fährtenverantwortliche bestimmen unter Anpassung an das vorhandene Fährten Gelände den Verlauf der Fährte. Die Fährten müssen verschieden gelegt werden. Es darf nicht sein, dass z. B. bei jeder Fährte die einzelnen Winkel und Gegenstände in der gleichen Entfernung bzw. in gleichen Abständen liegen. Die Abgangsstelle der Fährte muss durch ein Schild gut gekennzeichnet sein, welches unmittelbar links neben der Abgangsstelle in den Boden gesteckt wird.

Die Reihenfolge der Teilnehmer wird nach dem Legen der Fährte durch den LR ausgelost. Der Fährtenleger hat vor dem Legen der Fährte dem LR oder Fährtenverantwortlichen die Gegenstände zu zeigen. Es dürfen nur gut (mindestens 30 Minuten) verwitterte Gegenstände verwendet werden. Der Fährtenleger verweilt kurz am Ansatz und geht dann mit normalen Schritten in die angewiesene Richtung. Die Winkel werden ebenfalls in normaler Gangart gebildet. Der erste Gegenstand wird nach mindestens 100 Schritten auf dem 1. oder 2. Schenkel, der zweite Gegenstand auf dem 2. oder 3. Schenkel und der dritte Gegenstand am Ende der Fährte abgelegt. Die Gegenstände müssen aus der Bewegung auf die Fährte gelegt werden. Nach dem Ablegen des letzten Gegenstandes muss der Fährtenleger noch einige Schritte in gerader Richtung weitergehen. Innerhalb einer Fährte müssen unterschiedliche Gegenstände verwendet werden. (Material: z. B. Leder, Textilien, Holz). Die Gegenstände müssen maximal eine Länge von ca. 10 cm, eine Breite von 2 - 3 cm, eine Dicke von 0,5 - 1 cm aufweisen, und dürfen sich in der Farbe nicht wesentlich vom Gelände abheben. Alle Gegenstände sind mit Nummern zu versehen, und zwar so, dass die Nummern der Startschilder mit den Nummern der Gegenstände übereinstimmen. Während des Legens der Fährte müssen sich HF und Hund außer Sicht aufhalten.

Der LR, Fährtenleger und Begleitpersonen dürfen sich während der Arbeit des Hundes nicht in dem Bereich aufhalten, in dem das Team (HF und Hund) das Recht hat, zu suchen.

##### a) Ein Hörzeichen für: „Suchen“

Das HZ für „Suchen“ ist bei Fährtenbeginn sowie nach dem 1. und 2. Gegenstand erlaubt.

b) Ausführung: Der HF bereitet seinen Hund zur Fährte vor. Der Hund kann frei suchen oder an 10 m langer Leine. Die 10 m lange Fährtenleine kann über den Rücken, seitlich oder zwischen den Vorder- und/oder Hinterläufen geführt werden. Sie kann entweder direkt am nicht auf Zug eingestellten Halsband oder an der Anbindevorrichtung des Suchgeschirres (erlaubt sind Brustgeschirr oder Böttgergeschirr, ohne zusätzliche Riemen) befestigt sein. Nach Aufruf meldet sich der HF mit seinem Hund in Grundstellung beim LR und gibt an, ob sein Hund die Gegenstände aufnimmt oder verweist. Vor der Fährte, während des Ansetzens und der gesamten Fährte ist jeglicher Zwang zu unterlassen. Auf Anweisung des LR wird der Hund langsam und ruhig zur Abgangsstelle geführt und angesetzt. Der Hund muss am Ansatz intensiv, ruhig und mit tiefer Nase Witterung nehmen. Der Hund muss dann mit tiefer Nase, in gleichmäßigem Tempo intensiv dem Fährtenverlauf folgen. Der HF folgt seinem Hund in 10 m Meter Entfernung am Ende der Fährtenleine. Bei Freisuche ist ebenfalls der Abstand von 10 m einzuhalten. Die Fährtenleine darf, wenn sie vom HF nicht aus der Hand gelassen wird, durchhängen. Der Hund muss die Winkel sicher ausarbeiten. Nach dem Winkel muss der Hund im gleichen Tempo weitersuchen. Sobald der Hund einen Gegenstand gefunden hat, muss er ihn ohne Einwirkung des HF sofort aufnehmen oder überzeugend verweisen. Er kann beim Aufnehmen stehen bleiben, sich setzen oder auch zum HF kommen. Weitergehen mit dem Gegenstand oder Aufnehmen im Liegen sind fehlerhaft. Das Verweisen kann liegend, sitzend oder stehend (auch im Wechsel) erfolgen. Hat der Hund den Gegenstand verwiesen oder aufgenommen, legt der HF die Fährtenleine ab und begibt sich zu seinem Hund. Durch Hochheben des Gegenstandes zeigt er an, dass der Hund gefunden hat.

Hierauf nimmt der HF die Fährtenleine wieder auf und setzt mit seinem Hund die Fährte fort. Nach Beendigung der Fährte sind die gefundenen Gegenstände dem LR vorzuzeigen. c) Bewertung: Das Suchtempo ist dann kein Kriterium bei der Bewertung, wenn die Fährte intensiv, gleichmäßig und überzeugend ausgearbeitet wird und der Hund dabei ein positives Suchverhalten zeigt. Ein Überzeugen, ohne die Fährte zu verlassen, ist nicht fehlerhaft. Faseln, hohe Nase, Entleeren, Kreisen an den Winkeln, dauernde Aufmunterungen, Leinen- oder verbale Hilfen im Bereich des Fährtenverlaufs oder an den Gegenständen, fehlerhaftes Aufnehmen oder fehlerhaftes Verweisen der Gegenstände, Fehlverweisen, entwerten entsprechend. Wenn der HF die Fährte um mehr als eine Fährtenleine verlässt, wird die Fährte abgebrochen. Wenn der Hund die Fährte um mehr als eine Fährtenleinenlänge verlässt wird die Fährte abgebrochen. Wird er dabei vom HF zurückgehalten, erfolgt die Richteranweisung, dem Hund zu folgen. Wird diese Richteranweisung nicht befolgt, ist die Fährtenarbeit vom LR abzubrechen. Ist innerhalb von 20 Minuten nach dem Ansatz an der Abgangsstelle das Ende der Fährte nicht erreicht, wird die Fährtenarbeit vom LR abgebrochen. Die bis zum Abbruch gezeigte Leistung wird bewertet.

Zeigt ein Hund bei der Gegenstandsarbeit auf einer Fährte beide Möglichkeiten also „Aufnehmen“ und „Verweisen“ der Gegenstände, so ist dies fehlerhaft. Bewertet werden nur die Gegenstände, die der Meldung entsprechen.

Fehlverweisen fließt in die Bewertung des jeweiligen Schenkels ein.

Für nicht verwiesene oder aufgenommene Gegenstände werden keine Punkte vergeben.

Die Aufteilung der Punkte für das Halten der Fährte auf die Schenkel muss je nach Länge und Schwierigkeitsgrad erfolgen. Die Bewertung der einzelnen Schenkel erfolgt nach Noten und Punkten. Sucht der Hund nicht (längeres Verweilen am selben Platz ohne zu suchen) kann die Fährte auch dann abgebrochen werden, wenn sich der Hund noch auf der Fährte befindet.

### ÖPO 3 Abteilung „B“

Übung 1 : Freifolge 10 Punkte

Übung 2 : Sitz aus der Bewegung 10 Punkte

Übung 3 : Ablegen in Verbindung mit Herankommen 10 Punkte

Übung 4 : Stehen aus dem Laufschrift 10 Punkte

Übung 5 : Bringen auf ebener Erde 10 Punkte

Übung 6 : Bringen über eine Hürde 15 Punkte

Übung 7 : Bringen über eine Schrägwand 15 Punkte

Übung 8 : Voransenden mit Hinlegen 10 Punkte

Übung 9 Ablegen unter Ablenkung 10 Punkte

**Gesamt 100 Punkte**

### Allgemeine Bestimmungen

Der LR gibt die Anweisung für den Beginn einer Übung. Alles weitere, wie Wendungen, Anhalten, Wechseln der Gangart usw. werden ohne Anweisung ausgeführt.

Die HZ sind im Leitfaden verankert. HZ sind normal gesprochene, kurze, aus einem Wort bestehende Befehle. Sie können in jeder Sprache erfolgen, müssen jedoch für eine Tätigkeit immer gleich sein. Führt ein Hund nach dem dritten gegebenen HZ eine Übung oder einen Übungsteil nicht aus, so ist die jeweilige Übung ohne Bewertung abzubrechen. Beim Abrufen kann anstelle des HZ für „Herankommen“ auch der Name des Hundes verwendet werden. Der Name des Hundes in Verbindung mit jeglichem HZ gelten als Doppelhörzeichen.

In der Grundstellung sitzt der Hund eng und gerade an der linken Seite des HF, sodass die Schulter des Hundes mit dem Knie des HF abschließt. Jede Übung beginnt und endet mit der Grundstellung. Das Einnehmen der Grundstellung am Anfang der Übung ist nur einmal erlaubt. Ein kurzes Lob ist nur nach jeder beendeten Übung und nur in Grundstellung erlaubt. Danach kann der HF eine neue Grundstellung einnehmen. Jedenfalls muss zwischen Lob und Neubeginn ein deutlicher Zeitabstand (ca. 3 sec.) eingehalten werden.

Aus der Grundstellung heraus erfolgt die sogenannte Entwicklung. Der HF muss sie mindestens 10, jedoch höchstens 15 Schritte zeigen, bevor das HZ zur Ausführung der Übung gegeben wird. Zwischen den Übungsteilen „Vorsitzen“ und „Abschluss“ sowie beim Herantreten an den absitzenden, stehenden, abliegenden Hund, sind vor der Abgabe eines weiteren HZ deutliche Pausen einzuhalten (ca. 3 Sekunden). Beim Abholen kann der HF von vorne oder von hinten an seinen Hund herantreten.

Die Freifolge ist auch auf den eventuell notwendigen Wegen zwischen den Übungen zu zeigen. Auch beim Holen des Bringholzes muss der Hund mitgeführt werden. Ein Auflockern oder Spielen ist nicht erlaubt.

Die Kehrtwendung ist vom HF nach links auszuführen. Der Hund kann bei der Kehrtwendung entweder hinter dem HF herkommen oder vorne zurückgehen. Die Ausführung muss innerhalb einer Prüfung gleich sein.

Nach dem Vorsitzen kann der Hund entweder hinten herum als auch von vorne in die Grundstellung gehen.

Die starre Hürde hat eine Höhe von 100 cm und eine Breite von 150 cm. Die Schrägwand besteht aus zwei am oberen Teil verbundenen Kletterwänden von 150 cm Breite und 191 cm Höhe. Am Boden stehen diese beiden Wände soweit auseinander, dass die senkrechte Höhe 180 cm ergibt. Die ganze Fläche der Schrägwand muss mit einem rutschfesten Belag versehen sein. An den Wänden sind in der oberen Hälfte je 3 Steigleisten 24/48 mm angebracht. Alle Hunde eines Wettbewerbes müssen die gleichen Hindernisse überspringen.

Bei den Bringübungen sind nur Bringhölzer erlaubt, wobei die vorgeschriebenen Gewichte (ebene Erde 2000 Gramm, Hürde und Schrägwand 650 Gramm) eingehalten werden müssen. Die vom Veranstalter bereitgestellten Bringhölzer müssen von allen Teilnehmern verwendet werden. Bei allen Bringübungen darf das Bringholz dem Hund nicht vorher in den Fang gegeben werden.

Sollte der HF eine Übung vergessen, wird der HF durch den LR, ohne Punkteabzug, aufgefordert die fehlende Übung zu zeigen. Es erfolgt kein Punkteabzug.

### 1. Freifolge

### 10 Punkte

b) Ein Hörzeichen für: „Fußgehen“

Das HZ ist dem HF nur beim Angehen und beim Wechsel der Gangart gestattet.

b) Ausführung: Der HF begibt sich mit seinem frei folgenden Hund zum LR, lässt seinen Hund absitzen und stellt sich vor. Aus gerader Grundstellung muss der Hund dem HF auf das HZ für „Fußgehen“ aufmerksam, freudig und gerade folgen, mit dem Schulterblatt immer in Kniehöhe an der linken Seite des HF bleiben und sich beim Anhalten selbständig, schnell und gerade setzen. Zu Beginn der Übung geht der HF mit seinem Hund 50 Schritte ohne anzuhalten geradeaus, nach der Kehrtwendung und weiteren 10 bis 15 Schritten muss der HF den Laufschrift und den langsamen Schritt zeigen (jeweils mindestens 10 Schritte). Der Übergang vom Laufschrift in den langsamen Schritt muss ohne Zwischenschritte ausgeführt werden. Die verschiedenen Gangarten müssen sich deutlich in der Geschwindigkeit unterscheiden. Im normalen Schritt ist dann mindestens eine Rechts-, Links- und Kehrtwendung auszuführen. Das Anhalten ist mindestens einmal aus dem normalen Schritt zu zeigen. Während der HF mit dem Hund die erste Gerade geht, sind zwei Schüsse (Kaliber 6 mm) im Zeitabstand von 5 Sekunden in einer Entfernung von mindestens 15 Schritten zum Hund, abzugeben. Der Hund muss sich schussgleichgültig verhalten. Am Ende der Übung geht der HF mit seinem Hund auf Anweisung des LR in eine sich bewegende Gruppe von mindestens vier Personen. Der HF muss mit seinem Hund dabei eine Person rechts und eine Person links umgehen und mindestens einmal in der Gruppe anhalten. Dem LR ist es freigestellt, eine Wiederholung zu fordern. Der HF mit seinem Hund verlässt die Gruppe und nimmt Grundstellung ein.

c) Bewertung (gilt für alle Gangarten): Vorlaufen, seitliches Abweichen, Zurückbleiben, langsames oder zögerndes Absitzen, zusätzliche HZ, Körperhilfen, Unaufmerksamkeit in den Gangarten und Wendungen und/oder Gedrücktheit des Hundes entwerfen entsprechend.

### 2. Sitz aus der Bewegung

### 10 Punkte

a) Je ein Hörzeichen für: „Fußgehen“, „Absitzen“

b) Ausführung: Aus gerader Grundstellung geht der HF mit seinem frei folgenden Hund geradeaus. Nach 10-15 Schritten muss sich der Hund auf das HZ für „Absitzen“ sofort in Laufrichtung absetzen, ohne dass der HF seine Gangart unterbricht, verändert oder sich umsieht. Nach weiteren 15 Schritten bleibt der HF stehen und dreht sich sofort zu seinem Hund um. Auf Anweisung des LR geht der HF zu seinem Hund zurück und stellt sich an dessen rechte Seite. c) Bewertung: Fehler in der Entwicklung, langsames Absitzen, unruhiges und unaufmerksames Sitzen entwerfen entsprechend. Wenn der Hund anstatt zu sitzen, sich legt oder steht, werden 5 Punkte abgezogen.

### 3. Ablegen in Verbindung mit Herankommen 10 Punkte

a) Je ein Hörzeichen für: „Fußgehen“, „Ablegen“, „Herankommen“, „in Grundstellung gehen“

b) Ausführung: Aus gerader Grundstellung geht der HF mit seinem frei folgenden Hund geradeaus. Nach 10 - 15

Schritten in normaler Gangart, folgen weitere 10–15 Schritte im Laufschrift. Danach muss sich der Hund auf das HZ für „Ablegen“ sofort und in Laufrichtung ablegen, ohne dass der HF den Laufschrift unterbricht, verändert oder sich umsieht.

Der HF läuft noch etwa 30 Schritte geradeaus, bleibt stehen und dreht sich sofort zu seinem Hund um. Auf Anweisung des LR ruft der HF seinen Hund mit dem HZ für „Herankommen“ oder dem Namen des Hundes zu sich. Der Hund muss freudig, schnell und direkt herankommen und sich dicht

und gerade vor den HF setzen. Auf das HZ für „*in Grundstellung gehen*“ muss sich der Hund schnell und gerade links neben seinem HF mit dem Schulterblatt auf Kniehöhe absetzen.

c) Bewertung: Fehler in der Entwicklung, langsames Hinlegen, unruhiges Liegen, langsames Hereinkommen bzw. langsamer werden beim Herankommen, Grätschstellung des HF, Fehler beim Vorsitzen und beim Abschluss entwerten entsprechend. Sitzt oder steht der Hund nach dem HZ für „*Ablegen*“ werden 5 Punkte abgezogen.

#### 4. Stehen aus dem Laufschrift

10 Punkte

a) Je ein Hörzeichen für: „*Fußgehen*“, „*Abstellen*“, „*Herankommen*“, „*in Grundstellung gehen*“

b) Ausführung: Aus gerader Grundstellung läuft der HF im Laufschrift mit seinem frei folgenden Hund geradeaus. Nach 10-15 Laufschrift muss der Hund auf das HZ für „*Abstellen*“ sofort in Laufrichtung stehen bleiben, ohne dass der HF seinen Laufschrift unterbricht, verändert oder sich umsieht. Nach weiteren 30 Schritten bleibt der HF stehen und dreht sich sofort zu seinem Hund um. Auf Richteranweisung ruft der HF seinen Hund mit dem HZ für „*Herankommen*“ oder dem Namen des Hundes zu sich. Der Hund muss freudig, schnell und direkt herankommen und sich dicht und gerade vor den HF setzen. Auf das HZ für „*in Grundstellung gehen*“ muss sich der Hund schnell und gerade links neben seinem HF mit dem Schulterblatt auf Kniehöhe absetzen.

c) Bewertung: Fehler in der Entwicklung, Nachgehen beim HZ, unruhiges Stehen, Nachgehen, langsames Hereinkommen bzw. langsamer werden beim Herankommen, Grätschstellung des HF, Fehler beim Vorsitzen und beim Abschluss entwerten entsprechend. Sitzt oder liegt der Hund nach dem HZ für „*Abstellen*“ werden 5 Punkte abgezogen.

#### 5. Bringen auf ebener Erde

10 Punkte

a) Je ein Hörzeichen für: „*Bringen*“, „*Abgeben*“, „*in Grundstellung gehen*“

b) Ausführung: Aus gerader Grundstellung wirft der HF ein Bringholz (Gewicht 2000 Gramm) etwa 10 Schritte weit weg. Das HZ für „*Bringen*“ darf erst gegeben werden, wenn das Bringholz ruhig liegt. Der ruhig und frei neben seinem HF sitzende Hund muss auf das HZ für „*Bringen*“ schnell und direkt zum Bringholz laufen, es sofort aufnehmen und seinem HF schnell und direkt bringen. Der Hund muss sich dicht und gerade vor seinen HF setzen und das Bringholz so lange ruhig im Fang halten, bis ihm der HF nach einer Pause von ca. 3 Sek. das Bringholz mit dem HZ für „*Abgeben*“ abnimmt. Das Bringholz muss nach der Abgabe mit nach unten ausgestrecktem Arm, ruhig an der rechten Körperseite gehalten werden. Auf das HZ für „*in Grundstellung gehen*“ muss sich der Hund schnell und gerade links neben seinen HF mit dem Schulterblatt auf Kniehöhe absetzen. Der HF darf während der gesamten Übung seinen Standort nicht verlassen.

c) Bewertung: Fehler in der Grundstellung, langsames Hinlaufen, Fehler beim Aufnehmen, langsames Zurückkommen, Fallenlassen des Bringholzes, Spielen oder Knautschen mit dem Bringholz, Grätschstellung des HF, Fehler beim Vorsitzen und Abschluss entwerten entsprechend. Zu kurzes Werfen des Bringholzes und Hilfen des HF ohne Veränderung des Standortes entwerten ebenfalls. Verlässt der HF seinen Standort bevor der Abschluss erfolgt ist, wird die Übung mit „*Mangelhaft*“ bewertet. Bringt der Hund nicht, ist die Übung mit 0 Punkten zu bewerten.

#### 6. Bringen über eine Hürde (100 cm)

15 Punkte

a) Je ein Hörzeichen für: „*Springen*“, „*Bringen*“, „*Abgeben*“, „*in Grundstellung gehen*“

b) Ausführung: Der HF nimmt mit seinem Hund mindestens 5 Schritte vor der Hürde Grundstellung ein. Aus gerader Grundstellung wirft der HF ein Bringholz (Gewicht 650 Gramm) über die 100 cm hohe Hürde. Das HZ für „*Springen*“ darf erst gegeben werden, wenn das Bringholz ruhig liegt. Der ruhig und frei neben seinem HF sitzende Hund muss auf die HZ für „*Springen*“ und „*Bringen*“ (das HZ für „*Bringen*“ muss während des Sprunges gegeben werden) im Freisprung über die Hürde springen, schnell und direkt zum Bringholz laufen, es sofort aufnehmen, sofort im Freisprung über die Hürde zurückspringen und das Bringholz seinem HF schnell und direkt bringen. Der Hund hat sich dicht und gerade vor seinen HF zu setzen und das Bringholz so lange ruhig im Fang zu halten, bis ihm der HF nach einer Pause von ca. 3 Sek. das Bringholz mit dem HZ für „*Abgeben*“ abnimmt. Das Bringholz muss nach der Abgabe mit nach unten ausgestrecktem Arm, ruhig an der rechten Körperseite gehalten werden. Auf das HZ für „*in Grundstellung gehen*“ muss sich der Hund schnell und gerade links neben seinen HF mit dem Schulterblatt auf Kniehöhe absetzen. Der HF darf während der gesamten Übung seinen Standort nicht verlassen.

c) Bewertung: Fehler in der Grundstellung, langsames Springen und Hinlaufen, Fehler beim Aufnehmen, langsames Zurückspringen, Fallenlassen des Bringholzes, Spielen oder Knautschen mit dem Bringholz, Grätschstellung des HF, Fehler beim Vorsitzen und Abschluss entwerten entsprechend. Für Streifen des Hundes an der Hürde müssen pro Sprung bis zu 1 Punkt, für Aufsetzen bis zu 2 Punkte entwertet werden. Punkteaufteilung für Bringen über eine Hürde:

Hinsprung – Bringen - Rücksprung ----- 5 Punkte - 5 Punkte - 5 Punkte



Eine Teilbewertung der Übung ist nur möglich wenn von den drei Teilen (Hinsprung – Bringen – Rücksprung) mindestens ein Sprung und das Bringen gezeigt wird.

Sprünge und Bringen einwandfrei = 15 Punkte

Hin- oder Rücksprung nicht ausgeführt, Bringholz einwandfrei gebracht = 10 Punkte

Hin- und Rücksprung einwandfrei, Bringholz nicht gebracht = 0 Punkte

Liegt das Bringholz stark seitlich oder für den Hund schlecht sichtbar, so hat der HF nach Befragen oder auf Hinweis des LR die Möglichkeit, das Bringholz ohne Punkteabzug erneut zu werfen. Der Hund muss dabei sitzen bleiben. HF-Hilfen ohne Veränderung des Standortes entwerten entsprechend. Verlässt der HF seinen Standort bevor der Abschluss erfolgt ist, wird die Übung mit „Mangelhaft“ bewertet.

### 7. Bringen über eine Schrägwand (180 cm)

15 Punkte

a) Je ein Hörzeichen für: „*Springen*“, „*Bringen*“, „*Abgeben*“, „*in Grundstellung gehen*“

b) Ausführung: Der HF nimmt mit seinem Hund mindestens 5 Schritte vor der Schrägwand Grundstellung ein. Aus gerader Grundstellung wirft der HF ein Bringholz (Gewicht 650 Gramm) über die Schrägwand. Der ruhig und frei neben seinem HF sitzende Hund muss auf die HZ für „*Springen*“ und „*Bringen*“ (das HZ für „*Bringen*“ muss während des Sprunges gegeben werden) über die Schrägwand klettern, schnell und direkt zum Bringholz laufen, es sofort aufnehmen, sofort über die Schrägwand zurückklettern und das Bringholz seinem HF schnell und direkt bringen. Der Hund hat sich dicht und gerade vor seinen HF zu setzen und das Bringholz so lange ruhig im Fang zu halten, bis ihm der HF nach einer Pause von ca. 3 Sek. das Bringholz mit dem HZ für „*Abgeben*“ abnimmt. Das Bringholz muss nach der Abgabe mit nach unten ausgestrecktem Arm, ruhig an der rechten Körperseite gehalten werden. Auf das HZ für „*in Grundstellung gehen*“ muss sich der Hund schnell und gerade links neben seinen HF mit dem Schulterblatt auf Kniehöhe absetzen. Der HF darf während der gesamten Übung seinen Standort nicht verlassen.

c) Bewertung: Fehler in der Grundstellung, langsames Springen und Hinlaufen, Fehler beim Aufnehmen, langsames Zurückspringen, Fallenlassen des Bringholzes, Spielen oder Knautschen mit dem Bringholz, Grätschstellung des HF, Fehler beim Vorsitzen und Abschluss entwerten entsprechend.

Punkteaufteilung für Bringen über eine Schrägwand:

Hinsprung- Bringen- Rücksprung ----- 5 Punkte- 5 Punkte- 5 Punkte

Eine Teilbewertung der Übung ist nur möglich wenn von den drei Teilen (Hinsprung – Bringen – Rücksprung) mindestens ein Sprung und das Bringen gezeigt wird.

Sprünge und Bringen einwandfrei = 15 Punkte

Hin- oder Rücksprung nicht ausgeführt, Bringholz einwandfrei gebracht = 10 Punkte

Hin- und Rücksprung einwandfrei, Bringholz nicht gebracht = 0 Punkte

Liegt das Bringholz stark seitlich oder für den Hund schlecht sichtbar, so hat der HF nach Befragen oder auf Hinweis des LR die Möglichkeit das Bringholz ohne Punkteabzug erneut zu werfen. Der Hund muss dabei sitzen bleiben.

HF-Hilfen ohne Veränderung des Standortes, entwerten entsprechend. Verlässt der HF seinen Standort bevor der Abschluss erfolgt ist, wird die Übung mit „Mangelhaft“ bewertet.

### 8. Voraussenden mit Hinlegen

10 Punkte

a) Je ein Hörzeichen für: „*Voraussenden*“, „*Ablegen*“, „*Aufsetzen*“

b) Ausführung: Aus gerader Grundstellung geht der HF mit seinem frei folgenden Hund in der ihm angewiesenen Richtung geradeaus. Nach 10-15 Schritten gibt der HF dem Hund unter gleichzeitigem, einmaligem Erheben des Armes das HZ für „*Voraussenden*“ und bleibt stehen. Hierauf muss sich der Hund zielstrebig, geradlinig und in schneller Gangart mindestens 30 Schritte in der angezeigten Richtung entfernen. Auf Richteranweisung gibt der HF das HZ für „*Ablegen*“, worauf sich der Hund sofort hinlegen muss. Der HF darf den Arm so lange richtungsweisend hochhalten, bis sich der Hund gelegt hat. Auf Anweisung des LR geht der HF zu seinem Hund zurück und tritt rechts neben ihn. Nach ca. 3 Sek. muss sich der Hund nach Anweisung des LR auf das HZ für „*Aufsetzen*“ schnell und gerade in die Grundstellung aufsetzen.

c) Bewertung: Fehler in der Entwicklung, Mitlaufen des HF, zu langsames Vorauslaufen, starkes seitliches Abweichen, zu kurze Entfernung, zögerndes oder vorzeitiges Ablegen, unruhiges Liegen bzw. vorzeitiges Aufstehen/Aufsitzen beim Abholen entwerten entsprechend.

### 9. Ablegen des Hundes unter Ablenkung

10 Punkte

a) Je ein Hörzeichen für: „*Ablegen*“, „*Aufsetzen*“

b) Ausführung: Zu Beginn der Abteilung B eines anderen Hundes legt der HF seinen Hund mit dem HZ für „*Ablegen*“ an einem vom LR angewiesenen Platz aus gerader Grundstellung ab, und zwar ohne die Leine oder irgendeinen Gegenstand bei ihm zu lassen. Nun geht der HF, ohne sich umzusehen, innerhalb des Prüfungsgeländes wenigstens 30 Schritte vom Hund weg und geht außer Sicht. Der Hund muss ohne Einwirkung des HF ruhig liegen, während der andere Hund die Übungen 1 bis 7 zeigt. Auf Anweisung des LR geht der HF zu seinem Hund und stellt sich an dessen rechte Seite.

Nach ca. 3 Sek. muss sich der Hund nach Anweisung des LR auf das HZ für „Aufsetzen“ schnell und gerade in die Grundstellung aufsetzen.

c) Bewertung: Unruhiges Verhalten des HF sowie andere versteckte Hilfen, unruhiges Liegen des Hundes bzw. zu frühes Aufstehen/Aufsitzen des Hundes beim Abholen entwerten entsprechend. Steht oder sitzt der Hund, bleibt aber am Ablegeplatz, erfolgt eine Teilbewertung. Entfernt sich der Hund vor Vollendung der Übung 5 des vorgeführten Hundes um mehr als 3 Meter vom Ablegeplatz, so ist die Übung mit 0 Punkten zu bewerten. Verlässt der Hund nach Abschluss der Übung 5 den Ablegeplatz, erhält er eine Teilbewertung. Kommt der Hund dem HF beim Abholen entgegen, erfolgt ein Abzug bis zu 3 Punkten.

### ÖPO 3 Abteilung „C“

Übung 1 : Revieren nach dem Helfer	10 Punkte
Übung 2 : Stellen und Verbellen	10 Punkte
Übung 3 : Verhinderung eines Fluchtversuches des Helfers	10 Punkte
Übung 4 : Abwehr eines Angriffes aus der Bewachungsphase	20 Punkte
Übung 5 : Rückentransport	5 Punkte
Übung 6 : Überfall auf den Hund aus dem Rückentransport	15 Punkte
Übung 7 : Angriff auf den Hund aus der Bewegung	10 Punkte
Übung 8 : Abwehr eines Angriffes aus der Bewachungsphase	20 Punkte
<b>Gesamt</b>	<b>100 Punkte</b>

### Allgemeine Bestimmungen

Auf einem geeigneten Platz sind an den Längsseiten 6 Verstecke, 3 Verstecke auf jeder Seite, gestaffelt aufgestellt (siehe Skizze). Die notwendigen Markierungen müssen für HF, LR und Helfer gut sichtbar sein. Der Helfer muss mit einem Schutzanzug, Schutzarm und Softstock ausgerüstet sein. Der Schutzarm muss mit Beißwulst ausgestattet, der Überzug aus naturfarbener Jute gefertigt sein. Wenn es für den Helfer erforderlich ist, den Hund im Auge zu behalten, braucht der Helfer in der Bewachungsphase nicht unbedingt still zu stehen. Er darf aber keine drohende Haltung einnehmen und auch keine Abwehrbewegungen machen. Er muss mit dem Schutzarm seinen Körper decken. Die Art, wie der HF dem HL den Softstock abnimmt, bleibt dem HF überlassen. (Siehe auch „Allgemeiner Teil“ – „Helferbestimmungen“).

Bei Prüfungen kann in allen Prüfungsstufen mit einem Helfer gearbeitet werden, ab sechs Hunden in einer Prüfungsstufe müssen allerdings zwei Helfer eingesetzt werden. Es müssen für alle HF innerhalb einer Prüfungsstufe derselbe/dieselben Helfer zum Einsatz kommen. Hunde, die nicht in der Hand des HF stehen, die nach Verteidigungsübungen nicht oder nur durch tätige Einwirkung des HF (Berühren) ablassen, die an anderen Körperteilen als an dem dafür vorgesehenen Schutzarm anpacken, müssen disqualifiziert werden. Es erfolgt keine „TSB“-Bewertung.

Bei Hunden die bei einer Verteidigungsübung versagen oder sich verdrängen lassen ist die Abteilung „C“ abzubrechen.

Es erfolgt keine Bewertung. Die „TSB“-Bewertung hat zu erfolgen.

Das HZ für das „Ablassen“ ist bei allen Verteidigungsübungen einmal erlaubt. Bewertung für das „Ablassen“ siehe untenstehende Tabelle.

Zögerndes Ablassen Erstes Zusatz-HZ mitsofortigem Ablassen Erstes Zusatz-HZ mit zögerndem Ablassen Zweites Zusatz-HZ mit sofortigem Ablassen Zweites Zusatz-HZ mit zögerndem Ablassen Kein Ablassen nach 2. Zusatz-HZ bzw. weitere Einwirkungen

0,5 – 3,0 3,0 3,5 – 6,0 6,0 6,5 – 9,0 Disqualifikation

### 1. Revieren nach dem Helfer

**10 Punkte**

a) Je ein Hörzeichen für: „Revieren“, „Herankommen“ (Das HZ „Herankommen“ kann auch in Verbindung mit dem Namen des Hundes gegeben werden)

b) Ausführung: Der Helfer befindet sich, für den Hund nicht sichtbar, im letzten Versteck. Der HF nimmt mit seinem Hund vor dem ersten Versteck Aufstellung, sodass sechs Seitenschläge möglich sind. Auf Anweisung des LR beginnt die Abteilung C. Auf ein kurzes Hörzeichen für „Revieren“ und Sichtzeichen mit dem rechten oder linken Arm, welche wiederholt werden können, muss sich der Hund schnell vom HF lösen und zielstrebig das angewiesene Versteck an-, eng und aufmerksam umlaufen. Hat der Hund einen Seitenschlag ausgeführt, ruft ihn der HF mit einem HZ für „Herankommen“ zu sich heran und weist ihn aus der Bewegung heraus mit erneutem HZ für „Revieren“ zum nächsten Versteck ein. Der HF bewegt sich im normalen Schritt auf der gedachten Mittellinie, die er während des Revierens nicht verlassen darf. Der Hund muss sich immer vor dem HF befinden. Wenn der Hund das Helferversteck erreicht hat, muss der HF stehen bleiben. HZ sind dann nicht mehr erlaubt.

c) Bewertung: Einschränkungen bei der Lenkbarkeit, beim zügigen und zielstrebigem Anlaufen sowie engem und aufmerksamem Umlaufen der Verstecke, entwerten entsprechend.

**2. Stellen und Verbellen****10 Punkte**

- a) Je ein Hörzeichen für: „*Herankommen*“, „*in Grundstellung gehen*“
- b) Ausführung: Der Hund muss den Helfer aktiv, aufmerksam stellen und anhaltend verbellen. Der Hund darf den Helfer weder anspringen, noch darf er zufassen. Nach einer Verbelldauer von ca. 20 Sekunden geht der HF auf Anweisung des LR bis auf 5 Schritte an das Versteck heran. Auf Anweisung des LR ruft der HF seinen Hund in die Grundstellung ab.
- c) Bewertung: Einschränkungen beim anhaltenden, fordernden Verbellen und drangvollen Stellen bis zum HZ, unbeeinflusst vom LR oder vom herankommenden HF, entwerten entsprechend. Für anhaltendes Verbellen werden 5 Punkte vergeben. Wenn der Hund nur schwach verbellt, werden 2 Punkte, bleibt der nicht verbellende Hund aktiv aufmerksam bewachend am Helfer, so werden 5 Punkte abgezogen. Bei Belästigen des Helfers z. B. anstoßen, anspringen usw. müssen bis zu 2, bei starkem Fassen bis zu 9 Punkte abgezogen werden. Verlässt der Hund den Helfer, bevor die Richteranweisung für den HF zum Verlassen der Mittellinie erfolgt, kann der Hund nochmals zum Helfer geschickt werden. Bleibt der Hund nun am Helfer, kann die Abteilung C fortgesetzt werden, das Stellen und Verbellen wird jedoch im „Mangelhaft“ bewertet. Lässt sich der Hund nicht mehr einsetzen oder verlässt der Hund den Helfer erneut, wird die Abteilung C abgebrochen. Kommt der Hund dem HF beim Herankommen an das Versteck entgegen, oder kommt der Hund vor dem Abrufen zum HF, erfolgt eine Teilbewertung im „Mangelhaft“.

**3. Verhinderung eines Fluchtversuches des Helfers****10 Punkte**

- a) Je ein Hörzeichen für: „*Fußgehen*“, *Fluchtvereitelung* „*Ablegen*“, „*Ablassen*“
- b) Ausführung: Auf Anweisung des LR fordert der HF den Helfer auf, aus dem Versteck hervorzutreten. Der Helfer begibt sich in normaler Gangart zu dem markierten Ausgangspunkt für den Fluchtversuch. Auf Anweisung des LR begibt sich der HF mit seinem frei folgenden Hund zu der markierten Ablageposition für den Fluchtversuch. Die Distanz zwischen Helfer und Hund beträgt 5 Schritte. Der HF lässt seinen bewachenden Hund in Platzposition zurück und begibt sich zum Versteck. Er hat Sichtkontakt zu seinem Hund, dem HL und dem LR. Auf Anweisung des LR unternimmt der Helfer einen Fluchtversuch. Der Hund muss ohne zu zögern den Fluchtversuch nach einem HZ des HF durch energisches und kräftiges Zufassen wirksam vereiteln. Er darf dabei nur am Schutzarm des HL angreifen. Auf Anweisung des LR steht der Helfer still. Nach dem Einstellen des Helfers muss der Hund sofort ablassen. Der HF kann ein HZ für „*Ablassen*“ in angemessener Zeit selbständig geben.
- Lässt der Hund nach dem ersten erlaubten HZ nicht ab, so erhält der HF die Richteranweisung für bis zu zwei weitere HZ für „*Ablassen*“. Lässt der Hund nach dem dritten HZ (einem erlaubten und zwei zusätzlichen) nicht ab, erfolgt Disqualifikation. Während des HZ „*Ablassen*“ muss der HF ruhig stehen, ohne auf den Hund einzuwirken. Nach dem Ablassen muss der Hund dicht am Helfer bleiben und diesen aufmerksam bewachen.
- c) Bewertung: Einschränkungen in den wichtigen Beurteilungskriterien entwerten entsprechend: Schnelles, energisches Reagieren und Nachgehen mit kräftigem Zufassen und wirksamem Verhindern der Flucht, voller und ruhiger Griff bis zum Ablassen, aufmerksames Bewachen dicht am Helfer. Vereitelt der Hund die Flucht bevor er vom HF durch HZ frei gegeben wurde, erfolgt ein Pflichtabzug von 1 Punkt. Bleibt der Hund liegen, oder hat der Hund nicht innerhalb ca. 20 Schritten die Flucht durch Zufassen und Festhalten vereitelt, wird die Abteilung C abgebrochen.
- Ist der Hund in der Bewachungsphase leicht unaufmerksam und/oder leicht lästig, wird die Übung um eine Note entwertet. Bewacht der Hund den Helfer sehr unaufmerksam und/oder ist er stark lästig, wird die Übung um zwei Noten entwertet. Bewacht der Hund den Helfer nicht, bleibt aber am Helfer, wird die Übung um drei Noten entwertet. Verlässt der Hund den Helfer oder gibt der HF ein HZ, damit der Hund am Helfer bleibt, wird die Abteilung C abgebrochen.

**4. Abwehr eines Angriffes aus der Bewachungsphase****20 Punkte**

- a) Je ein Hörzeichen für: „*Ablassen*“, „*in Grundstellung gehen*“
- b) Ausführung: Nach einer Bewachungsphase von etwa 5 Sekunden unternimmt der Helfer auf Anweisung des LR einen Angriff auf den Hund. Ohne Einwirkung des HF muss sich der Hund durch energisches und kräftiges Zufassen verteidigen. Er darf dabei nur am Schutzarm des HL angreifen. Hat der Hund zugefasst, wird der Stockbelastungstest.
- Auf Anweisung des LR steht der Helfer still. Nach dem Einstellen des Helfers muss der Hund sofort ablassen. Der HF kann ein HZ für „*Ablassen*“ in angemessener Zeit selbständig geben.
- Lässt der Hund nach dem ersten erlaubten HZ nicht ab, so erhält der HF die Richteranweisung für bis zu zwei weitere HZ für „*Ablassen*“. Wenn der Hund nach diesen HZ (einem erlaubten und zwei zusätzlichen) nicht ablässt, erfolgt Disqualifikation. Während des HZ „*Ablassen*“ muss der HF ruhig stehen, ohne auf den Hund einzuwirken. Nach dem Ablassen muss der Hund dicht am Helfer bleiben und diesen aufmerksam bewachen. Auf Richteranweisung geht der HF in normaler Gangart, auf direktem Weg zu seinem Hund und nimmt ihn mit dem HZ „*in Grundstellung gehen*“ in die Grundstellung. Der Softstock wird dem Helfer nicht abgenommen.

c) Bewertung: Einschränkungen in den wichtigen Beurteilungskriterien entwerten entsprechend: Schnelles und kräftiges Zufassen, voller und ruhiger Griff bis zum Ablassen, nach dem Ablassen aufmerksames Bewachen dicht am Helfer.

Ist der Hund in der Bewachungsphase leicht unaufmerksam und/oder leicht lästig, wird die Übung um eine Note entwertet. Bewacht der Hund den Helfer sehr unaufmerksam und/oder ist er stark lästig, wird die Übung um zwei Noten entwertet. Bewacht der Hund den Helfer nicht, bleibt aber am Helfer, wird die Übung um drei Noten entwertet. Kommt der Hund dem herankommenden HF entgegen, wird die Übung im „Mangelhaft“ bewertet. Verlässt der Hund den Helfer vor der Richterweisung zum Herantreten oder gibt der HF ein HZ, damit der Hund am Helfer bleibt, wird die Abteilung C abgebrochen.

## 5. Rückentransport

5 Punkte

a) Ein Hörzeichen für: „Fußgehen“

b) Ausführung: Anschließend an Übung 4 erfolgt ein Rücktransport des Helfers über eine Distanz von etwa 30 Schritte. Den Verlauf des Transportes bestimmt der LR. Der HF fordert den Helfer auf, voranzugehen und folgt dem Helfer mit seinem frei folgenden und den Helfer aufmerksam beobachtenden Hund in einem Abstand von 5 Schritten. Der Abstand von 5 Schritten muss während des gesamten Rücktransportes eingehalten werden.

c) Bewertung: Einschränkungen in den wichtigen Beurteilungskriterien entwerten entsprechend: Aufmerksames Beobachten des Helfers, exaktes Fußgehen, Einhalten des Abstandes von 5 Schritten.

## 6. Überfall auf den Hund aus dem Rückentransport

15 Punkte

a) Je ein Hörzeichen für: „Ablassen“, „Fußgehen“

b) Ausführung: Aus dem Rückentransport erfolgt auf Anweisung des LR ohne anzuhalten ein Überfall auf den Hund. Ohne Einwirkung des HF und ohne zu zögern muss sich der Hund durch energisches und kräftiges Zufassen verteidigen. Er darf dabei nur am Schutzarm des HL angreifen. Hat der Hund den Griff gesetzt, muss der HF am momentanen Standort stehen bleiben. Auf Anweisung des LR stellt der Helfer ein. Nach dem Einstellen des Helfers muss der Hund sofort ablassen. Der HF kann ein HZ für „Ablassen“ in angemessener Zeit selbständig geben. Lässt der Hund nach dem ersten erlaubten HZ nicht ab, so erhält der HF die Richterweisung für bis zu zwei weitere HZ für „Ablassen“. Wenn der Hund nach diesen HZ (einem erlaubten und zwei zusätzlichen) nicht ablässt, erfolgt Disqualifikation. Während des HZ „Ablassen“ muss der HF ruhig stehen, ohne auf den Hund einzuwirken. Nach dem Ablassen muss der Hund dicht am Helfer bleiben und diesen aufmerksam bewachen. Auf Richterweisung geht der HF in normaler Gangart, auf direktem Weg zu seinem Hund und nimmt ihn mit dem HZ für „in Grundstellung gehen“ in die Grundstellung. Der Softstock wird dem Helfer abgenommen.

Es folgt ein Seitentransport des Helfers zum LR über eine Distanz von etwa 20 Schritten. Ein HZ für „Fußgehen“ ist erlaubt. Der Hund hat an der rechten Seite des Helfers zu gehen, sodass sich der Hund zwischen dem Helfer und dem HF befindet. Der Hund muss während des Transportes den Helfer aufmerksam beobachten. Er darf dabei jedoch den Helfer nicht bedrängen, anspringen oder fassen. Vor dem LR hält die Gruppe an, der HF übergibt dem LR den Softstock und meldet Teil 1 der Abteilung C beendet.

c) Bewertung: Einschränkungen in den wichtigen Beurteilungskriterien entwerten entsprechend: Schnelles und kräftiges Zufassen, voller und ruhiger Griff bis zum Ablassen, nach dem Ablassen aufmerksames Bewachen dicht am Helfer.

Ist der Hund in der Bewachungsphase leicht unaufmerksam und/oder leicht lästig, wird die Übung um eine Note entwertet. Bewacht der Hund den Helfer sehr unaufmerksam und/oder ist er stark lästig, wird die Übung um zwei Noten entwertet. Bewacht der Hund den Helfer nicht, bleibt aber am Helfer, wird die Übung um drei Noten entwertet. Kommt der Hund dem herankommenden HF entgegen, wird die Übung im „Mangelhaft“ bewertet. Verlässt der Hund den Helfer vor der Richterweisung zum Herantreten oder gibt der HF ein HZ, damit der Hund am Helfer bleibt, wird die Abteilung C abgebrochen.

## 7. Angriff auf den Hund aus der Bewegung 10 Punkte

a) Je ein Hörzeichen für: „Absitzen“, „Abwehren“, „Ablassen“

b) Ausführung: Der HF wird mit seinem Hund zu einer markierten Stelle auf der Mittellinie in der Höhe des ersten Versteckes eingewiesen. Der Hund kann am Halsband gehalten werden, darf aber dabei vom HF nicht stimuliert werden. Auf Anweisung des LR tritt der mit einem Softstock versehene Helfer aus einem Versteck und läuft bis zur Mittellinie. Auf der Höhe der Mittellinie dreht sich der Helfer zum HF und greift, ohne seinen Laufschrift zu unterbrechen, den HF mit seinem Hund unter Abgabe von Vertreibungslauten und heftig drohenden Bewegungen frontal an. Sobald sich der Helfer dem HF und seinem Hund auf ca. 60 Schritte genähert hat, gibt der HF auf Anweisung des LR seinen Hund mit dem HZ für „Abwehren“ frei. Der Hund muss den Angriff ohne zu zögern durch energisches und kräftiges Zufassen abwehren. Er darf dabei nur am Schutzarm des HL angreifen. Der HF selbst darf seinen Standort nicht verlassen. Auf Anweisung des LR stellt der Helfer ein. Nach dem Einstellen des

Helfers muss der Hund sofort ablassen. Der HF kann ein HZ für „Ablassen“ in angemessener Zeit selbständig geben.

Lässt der Hund nach dem ersten erlaubten HZ nicht ab, so erhält der HF die Richteranweisung für bis zu zwei weitere HZ für „Ablassen“. Lässt der Hund nach dem dritten HZ (einem erlaubten und zwei zusätzlichen) nicht ab, erfolgt Disqualifikation. Während des HZ „Ablassen“ muss der HF ruhig stehen, ohne auf den Hund einzuwirken. Nach dem Ablassen muss der Hund dicht am Helfer bleiben und diesen aufmerksam bewachen.

c) Bewertung: Einschränkungen in den wichtigen Beurteilungskriterien entwerten entsprechend energische Verteidigung mit kräftigem Zufassen, voller und ruhiger Griff bis zum Ablassen, nach dem Ablassen aufmerksames Bewachen dicht am Helfer.

Ist der Hund in der Bewachungsphase leicht unaufmerksam und/oder leicht lästig, wird die Übung um eine Note entwertet. Bewacht der Hund den Helfer sehr unaufmerksam und/oder ist er stark lästig, wird die Übung um zwei Noten entwertet. Bewacht der Hund den Helfer nicht, bleibt aber am Helfer, wird die Übung um drei Noten entwertet. Verlässt der Hund den Helfer oder gibt der HF ein HZ, damit der Hund am Helfer bleibt, wird die Abteilung C abgebrochen.

## **8. Abwehr eines Angriffes aus der Bewachungsphase 20 Punkte**

a) Je ein Hörzeichen für: „Ablassen“, „in Grundstellung gehen“, „Fußgehen“

b) Ausführung: Nach einer Bewachungsphase von etwa 5 Sekunden unternimmt der Helfer auf Anweisung des LR einen Angriff auf den Hund. Ohne Einwirkung des HF muss sich der Hund durch energisches und kräftiges Zufassen verteidigen. Er darf dabei nur am Schutzarm des HL angreifen. Hat der Hund zugefasst, wird der Stockbelastungstest durchgeführt. Auf Anweisung des LR steht der Helfer still. Nach dem Einstellen des Helfers muss der Hund sofort ablassen. Der HF kann ein HZ für „Ablassen“ in angemessener Zeit selbständig geben.

Lässt der Hund nach dem ersten erlaubten HZ nicht ab, so erhält der HF die Richteranweisung für bis zu zwei weitere HZ für „Ablassen“. Wenn der Hund nach diesen HZ (einem erlaubten und zwei zusätzlichen) nicht ablässt, erfolgt Disqualifikation. Während des HZ „Ablassen“ muss der HF ruhig stehen, ohne auf den Hund einzuwirken. Nach dem Ablassen muss der Hund dicht am Helfer bleiben und diesen aufmerksam bewachen. Auf Richteranweisung geht der HF in normaler Gangart, auf direktem Weg zu seinem Hund und nimmt ihn mit dem HZ „in Grundstellung gehen“ in die Grundstellung. Der Softstock wird dem Helfer abgenommen.

Es folgt ein Seitentransport des Helfers zum LR über eine Distanz von etwa 20 Schritten. Ein HZ für „Fußgehen“ ist erlaubt. Der Hund hat an der rechten Seite des Helfers zu gehen, sodass sich der Hund zwischen dem Helfer und dem HF befindet. Der Hund muss während des Transportes den Helfer aufmerksam beobachten. Er darf dabei jedoch den Helfer nicht bedrängen, anspringen oder fassen. Vor dem LR hält die Gruppe an, der HF übergibt dem LR den Softstock und meldet die Abteilung C beendet. Vor Beginn der Bewertungsbekanntgabe und auf Anweisung des LR wird der Hund angeleint.

c) Bewertung: Einschränkungen in den wichtigen Beurteilungskriterien entwerten entsprechend: Schnelles und kräftiges Zufassen, voller und ruhiger Griff bis zum Ablassen, nach dem Ablassen aufmerksames Bewachen dicht am Helfer.

Ist der Hund in der Bewachungsphase leicht unaufmerksam und/oder leicht lästig, wird die Übung um eine Note entwertet. Bewacht der Hund den Helfer sehr unaufmerksam und/oder ist er stark lästig, wird die Übung um zwei Noten entwertet. Bewacht der Hund den Helfer nicht, bleibt aber am Helfer, wird die Übung um drei Noten entwertet. Kommt der Hund dem herankommenden HF entgegen, wird die Übung im „Mangelhaft“ bewertet. Verlässt der Hund den Helfer vor der Richteranweisung zum Herantreten oder gibt der HF ein HZ, damit der Hund am Helfer bleibt, wird die Abteilung C abgebrochen.

## **Fährtenhunde-Prüfung FH-1**

### **FH- 1 Abteilung A Fährtenarbeit**

Eigenfährte, 600 Schritte, 5 Schenkel, 3 Winkel (ca. 90°) - 1 spitzer Winkel am Ende, 3 Gegenstände, 45 Minuten alt,

Ausarbeitungszeit 15 min.

Halten der Fährte : 79 Punkte

Gegenstände (7 + 7 + 7) 21 Punkte

**Gesamt 100 Punkte**

#### **Allgemeine Bestimmungen**

Der LR oder der Fährtenverantwortliche bestimmt unter Anpassung an das vorhandene Fährten Gelände den Verlauf der Fährte. Die Fährten müssen verschieden gelegt werden. Es darf nicht sein, dass z. B. bei jeder Fährte die einzelnen Winkel und Gegenstände in der gleichen Entfernung bzw. in gleichen Abständen liegen. Die Abgangsstelle der Fährte muss durch ein Schild gut gekennzeichnet sein, welches unmittelbar links neben der Abgangsstelle in den Boden gesteckt wird.

Die Reihenfolge der Teilnehmer wird im Fährten Gelände durch den LR nochmals ausgelost.

Der HF (=Fährtenleger) hat vor dem Legen der Fährte dem LR oder Fährtenverantwortlichen die Gegenstände zu zeigen. Es dürfen nur gut (mindestens 30 Minuten lang) verwitterte Gegenstände verwendet werden. Der HF (=Fährtenleger) verweilt kurz am Ansatz und geht dann mit normalem Schritten in die angewiesene Richtung. Die Schenkel sollen dem Gelände angepasst sein. Die Winkel werden in normaler Gangart gebildet, der letzte ist ein spitzer Winkel. Spitze Winkel müssen innerhalb von 30 bis 60 Grad angelegt sein. Der erste Gegenstand wird nach mindestens 100 Schritte am 1. oder 2. Schenkel, der zweite am 3. und der dritte Gegenstand am Ende der Fährte abgelegt. Die Gegenstände müssen aus der Bewegung auf die Fährte gelegt werden. Nach dem Ablegen des letzten Gegenstandes muss der Fährtenleger noch einige Schritte in gerader Richtung weitergehen. Innerhalb einer Fährte müssen unterschiedliche Gegenstände verwendet werden. (Material : Leder, Textilien, Holz). Die Gegenstände müssen eine Länge von 10 cm, eine Breite von 2 - 3 cm, eine Dicke von 0,5 - 1 cm aufweisen, und dürfen sich in der Farbe nicht wesentlich vom Gelände abheben. Alle Gegenstände sind mit Nummern zu versehen, und zwar so, dass die Nummern der Startschilder mit den Nummern der Gegenstände übereinstimmen. Während des Legens der Fährte muss der Hund außer Sicht sein.

Der LR, Fährtenleger und Begleitpersonen dürfen sich während der Arbeit des Hundes nicht in dem Bereich aufhalten, in dem das Team (HF und Hund) das Recht hat, zu suchen.

a) Hörzeichen: „Such“. Das HZ ist bei Fährtenbeginn und nach jedem Gegenstand erlaubt. Auch gelegentliches Loben und gelegentliches HZ „Such“ ist, ausgenommen an den Winkeln und bei den Gegenständen, erlaubt.

b) Ausführung: Der HF bereitet seinen Hund zur Fährtenarbeit vor. Die 10 m lange Fährtenleine kann über den Rücken, seitlich oder zwischen den Vorder- und/oder Hinterläufen geführt werden. Sie kann entweder direkt am nicht auf Zug eingestellten Halsband oder an der dafür vorgesehenen Stelle des Suchgeschirres (erlaubt sind Brustgeschirr oder Böttgergeschirr, ohne zusätzliche Riemen) befestigt sein. Nach Aufruf meldet sich der HF mit seinem Hund in Grundstellung beim LR und gibt an, ob sein Hund die Gegenstände aufnimmt oder verweist. Vor der Fährtenarbeit, während des Ansetzens und der gesamten Fährtenarbeit ist jeglicher Zwang zu unterlassen. Auf Anweisung des LR wird der Hund langsam und ruhig zur Abgangsstelle geführt und angesetzt. Der Hund muss am Ansatz intensiv, ruhig und mit tiefer Nase Witterung nehmen. Der Hund muss dann mit tiefer Nase, in gleichmäßigem Tempo, intensiv dem Fährtenverlauf folgen. Der HF folgt seinem Hund in 10 m Entfernung am Ende der Fährtenleine. Bei Freisuche ist ebenfalls der Abstand von 10 m einzuhalten. Die Fährtenleine darf, wenn sie vom HF nicht aus der Hand gelassen wird, durchhängen. Der Hund muss die Winkel sicher ausarbeiten. Nach dem Winkel muss der Hund im gleichen Tempo weitersuchen. Sobald der Hund einen Gegenstand gefunden hat, muss er ihn ohne Einwirkung des HF sofort aufnehmen oder überzeugend verweisen. Er kann beim Aufnehmen stehenbleiben, sich setzen oder auch zum HF kommen. Weitergehen mit dem Gegenstand oder Aufnehmen im Liegen ist fehlerhaft. Das Verweisen kann liegend, sitzend oder stehend (auch im Wechsel) geschehen. Hat der Hund den Gegenstand verwiesen, begibt sich der HF zu seinem Hund. Durch Hochheben des Gegenstandes zeigt er an, dass der Hund gefunden hat. Hierauf setzt der HF mit seinem Hund die Fährtenarbeit fort. Nach Beendigung der Fährtenarbeit sind die gefundenen Gegenstände dem LR vorzuzeigen. Die Abgabe von Futtermittel ist während der Fährtenarbeit nicht erlaubt.

c) Bewertung: Eine zügige oder langsame Suchleistung ist dann kein Kriterium bei der Bewertung, wenn die Fährte intensiv, gleichmäßig und überzeugend ausgearbeitet wird. Ein Überzeugen, ohne die Fährte zu verlassen, ist nicht fehlerhaft. Faseln, hohe Nase, Entleeren, Kreisen an den Winkeln, dauernde Aufmunterungen, fehlerhaftes Aufnehmen oder fehlerhaftes Verweisen des

Gegenstandes, Fehlverweisen, entwerten entsprechend. Wenn der HF die Fährte um mehr als eine Fährtenleine verlässt, wird die Fährte abgebrochen. Verlässt der Hund die Fährte und wird dabei vom HF zurückgehalten, erfolgt die Richteranweisung, dem Hund nachzugehen. Wird diese Richteranweisung zum Nachgehen nicht befolgt, so wird die Fährtenarbeit vom LR abgebrochen. Ist innerhalb von 15 Minuten nach dem Ansatz an der Abgangsstelle das Ende der Fährte nicht erreicht, so wird die Fährtenarbeit vom LR abgebrochen. Die bis zum Abbruch gezeigte Leistung wird bewertet. Aufnehmen und Verweisen der Gegenstände ist fehlerhaft. Für nicht verwiesene oder aufgenommene Gegenstände, werden die vorgesehenen Punkte nicht vergeben.

Die Aufteilung der Punkte für das Halten der Fährte auf die Schenkel muss je nach Länge und Schwierigkeitsgrad erfolgen. Die Bewertung der einzelnen Schenkel erfolgt nach Noten und Punkten. Sucht der Hund nicht (längeres Verweilen am selben Platz) kann die Fährte auch dann abgebrochen werden, wenn sich der Hund noch am Fährtenverlauf befindet.

## **Fährtenhunde-Prüfung FH-2**

Fremdfährte, 1000 Schritte, 6 Schenkel, 3 Winkel (ca. 90 Grad) -  
2 spitze Winkel, 4 Gegenstände, 90 Minuten alt,  
Ausarbeitungszeit 30 min.

Halten der Fährte :	79 Punkte
Gegenstände (6 + 5 + 5 + 5)	21 Punkte
<b>Gesamt</b>	<b>100 Punkte</b>

### **Allgemeine Bestimmungen**

Der LR oder der Fährtenverantwortliche bestimmt unter Anpassung an das vorhandene Fährten Gelände den Verlauf der Fährte. Die Fährten müssen verschieden gelegt werden. Es darf nicht sein, dass z. B. bei jeder Fährte die einzelnen Winkel und Gegenstände in der gleichen Entfernung bzw. in gleichen Abständen liegen. Die Abgangsstelle der Fährte muss durch ein Schild gut gekennzeichnet sein, welches unmittelbar links neben der Abgangsstelle in den Boden gesteckt wird.

Die Reihenfolge der Teilnehmer wird nach dem Legen der Fährte durch den LR nochmals ausgelost.

Der Fährtenleger hat vor dem Legen der Fährte dem LR oder Fährtenverantwortlichen die Gegenstände zu zeigen. Es dürfen nur gut (mindestens 30 Minuten) verwitterte Gegenstände verwendet werden. Der Fährtenleger verweilt kurz am Ansatz und geht dann mit normalem Schritten in die angewiesene Richtung. Die Schenkel sollen dem Gelände angepasst sein. Die 5 Winkel werden in normaler Gangart gebildet, zwei davon müssen spitze Winkel sein. Spitze Winkel müssen innerhalb von 30 bis 60 Grad angelegt sein. Der erste Gegenstand wird nach mindestens 100 Schritte am 1. Schenkel, der zweite und dritte Gegenstand auf je einen der folgenden Schenkel und der vierte Gegenstand am Ende der Fährte abgelegt. Die Gegenstände müssen aus der Bewegung auf die Fährte gelegt werden. Nach dem Ablegen des letzten Gegenstandes muss der Fährtenleger noch einige Schritte in gerader Richtung weitergehen. Innerhalb einer Fährte müssen unterschiedliche Gegenstände verwendet werden. (Material : Leder, Textilien, Holz). Die Gegenstände müssen eine Länge von 10 cm, eine Breite von 2 - 3 cm, eine Dicke von 0,5 - 1 cm aufweisen, und dürfen sich in der Farbe nicht wesentlich vom Gelände abheben. Alle Gegenstände sind mit Nummern zu versehen, und zwar so, dass die Nummern der Startschilder mit den Nummern der Gegenstände übereinstimmen. Während des Legens der Fährte müssen sich HF und Hund außer Sicht aufhalten.

Der LR, Fährtenleger und Begleitpersonen dürfen sich während der Arbeit des Hundes nicht in dem Bereich aufhalten, in dem das Team (HF und Hund) das Recht hat, zu suchen.

a) Hörzeichen: „Such“. Das HZ ist bei Fährtenbeginn und nach jedem Gegenstand erlaubt. Auch gelegentliches Loben und gelegentliches HZ „Such“ ist, ausgenommen an den Winkeln und bei den Gegenständen, erlaubt.

b) Ausführung: Der HF bereitet seinen Hund zur Fährtenarbeit vor. Die 10 m lange Fährtenleine kann über den Rücken, seitlich oder zwischen den Vorder- und/oder Hinterläufen geführt werden. Sie kann entweder direkt am nicht auf Zug eingestellten Halsband oder an der dafür vorgesehenen Stelle des Suchgeschirres (erlaubt sind Brustgeschirr oder Böttgergeschirr, ohne zusätzliche Riemen) befestigt sein. Nach Aufruf meldet sich der HF mit seinem Hund in Grundstellung beim LR und gibt an, ob sein Hund die Gegenstände aufnimmt oder verweist. Vor der Fährtenarbeit, während des Ansetzens und der gesamten Fährtenarbeit ist jeglicher Zwang zu unterlassen. Auf Anweisung des LR wird der Hund langsam und ruhig zur Abgangsstelle geführt und angesetzt. Der Hund muss am Ansatz intensiv, ruhig und mit tiefer Nase Witterung nehmen. Der Hund muss dann mit tiefer Nase, in gleichmäßigem Tempo, intensiv dem Fährtenverlauf folgen. Der HF folgt seinem Hund in 10 m Meter Entfernung am Ende der Fährtenleine. Bei Freisuche ist ebenfalls der Abstand von 10 m einzuhalten. Die Fährtenleine darf, wenn sie vom HF nicht aus der Hand gelassen wird, durchhängen. Der Hund muss die Winkel sicher ausarbeiten. Nach dem Winkel muss der Hund im gleichen Tempo weitersuchen. Sobald der Hund einen Gegenstand gefunden hat, muss er ihn ohne Einwirkung des HF sofort aufnehmen oder

überzeugend verweisen. Er kann beim Aufnehmen stehenbleiben, sich setzen oder auch zum HF kommen. Weitergehen mit dem Gegenstand oder Aufnehmen im Liegen ist fehlerhaft. Das Verweisen kann liegend, sitzend oder stehend (auch im Wechsel) geschehen. Hat der Hund den Gegenstand verwiesen, begibt sich der HF zu seinem Hund. Durch Hochheben des Gegenstandes zeigt er an, dass der Hund gefunden hat. Hierauf setzt der HF mit seinem Hund die Fährtenarbeit fort. Nach Beendigung der Fährtenarbeit sind die gefundenen Gegenstände dem LR vorzuzeigen. Die Abgabe von Futtermittel ist während der Fährtenarbeit nicht erlaubt.

c) Bewertung: Eine zügige oder langsame Suchleistung ist dann kein Kriterium bei der Bewertung, wenn die Fährte intensiv, gleichmäßig und überzeugend ausgearbeitet wird. Ein Überzeugen, ohne die Fährte zu verlassen, ist nicht fehlerhaft. Neuansetzen, Faseln, hohe Nase, Entleeren, Kreisen an den Winkeln, dauernde Aufmunterungen, fehlerhaftes Aufnehmen oder fehlerhaftes Verweisen des Gegenstandes, Fehlverweisen, entwerten entsprechend. Wenn der HF die Fährte um mehr als eine Fährtenleine verlässt, wird die Fährte abgebrochen. Verlässt der Hund die Fährte und wird dabei vom HF zurückgehalten, erfolgt die Richterweisung, dem Hund nachzugehen. Wird diese Richterweisung zum Nachgehen nicht befolgt, so wird die Fährtenarbeit vom LR abgebrochen. Ist innerhalb von 30 Minuten nach dem Ansatz an der Abgangsstelle das Ende der Fährte nicht erreicht, so wird die Fährtenarbeit vom LR abgebrochen. Die bis zum Abbruch gezeigte Leistung wird bewertet. Aufnehmen und Verweisen der Gegenstände ist fehlerhaft. Für nicht verwiesene oder aufgenommene Gegenstände, werden die vorgesehenen Punkte nicht vergeben. Die Aufteilung der Punkte für das Halten der Fährte auf die Schenkel muss je nach Länge und Schwierigkeitsgrad erfolgen. Die Bewertung der einzelnen Schenkel erfolgt nach Noten und Punkten. Sucht der Hund nicht (längeres Verweilen am selben Platz) kann die Fährte auch dann abgebrochen werden, wenn sich der Hund noch am Fährtenverlauf befindet.

### **Fährtenhunde-Prüfung FH-3**

Fremdfährte, 1800 Schritte, 8 Schenkel, 5 Winkel (ca. 90 Grad) - 2 spitze Winkel, 7 Gegenstände 180 Minuten alt, Verleitungsfährte, Ausarbeitungszeit 45 min.

Halten der Fährte :	79 Punkte
Gegenstände (3 + 3 + 3 + 3 + 3 + 3 + 3)	21 Punkte
<b>Gesamt</b>	<b>100 Punkte</b>

#### **Allgemeine Bestimmungen**

Der LR oder der Fährtenverantwortliche bestimmt unter Anpassung an das vorhandene Fährten Gelände den Verlauf der Fährte. Die Abgangsstelle der Fährte muss durch ein Schild gut gekennzeichnet sein, welches unmittelbar links neben der Abgangsstelle in den Boden gesteckt wird. Es darf nicht sein, dass z. B. die einzelnen Winkel und Gegenstände in der gleichen Entfernung bzw. in gleichen Abständen liegen.

Die Reihenfolge der Teilnehmer wird nach dem Legen der Fährte durch den LR ausgelost.

Der Fährtenleger hat vor dem Legen der Fährte dem LR der Fährtenverantwortlichen die Gegenstände zu zeigen. Es dürfen nur gut (mindestens 30 Minuten) verwitterte Gegenstände verwendet werden.

Nach kurzem Verweilen geht der FL dann mit normalen Schritten in die angewiesene Richtung, in dem er die gegenüberliegende Seite der Grundlinie überquert. Die Schenkel sollen dem Gelände angepasst sein. Ein Schenkel muss als Halbkreis mit mindestens drei Fährtenleinen (ca. 30 m) im Radius ausgebildet sein. Der Halbkreis beginnt und endet mit einem rechten Winkel. Die 7 Winkel sollen in normaler Gangart gebildet werden und dem Gelände angepasst sein. Mindestens zwei davon müssen spitze Winkel sein. Spitze Winkel müssen innerhalb von 30 bis 60 Grad angelegt sein. Die unterschiedlichen Gegenstände (Material: z. B. Leder, Textilien, Holz) können auf allen Schenkeln unregelmäßig, der letzte Gegenstand muss am Ende der Fährte abgelegt werden. Die Gegenstände müssen aus der Bewegung auf die Fährte gelegt werden. Nach dem Ablegen des letzten Gegenstandes muss der Fährtenleger noch einige Schritte in gerader Richtung weitergehen. Die Gegenstände müssen eine Länge von ca. 10 cm, eine Breite von 2 - 3 cm, eine Dicke von 0,5 - 1 cm aufweisen, und dürfen sich in der Farbe nicht wesentlich vom Gelände abheben. Alle Gegenstände müssen übereinstimmend mit der Fährtennummer gekennzeichnet sein. Während des Legens der Fährte müssen sich HF und Hund außer Sicht aufhalten. Eine halbe Stunde vor der Ausarbeitungszeit muss ein weiterer Fährtenleger eine Verleitungsfährte legen, welche zwei Schenkel der Fährte nicht unter 60° kreuzt. Die Verleitungsfährte darf nicht den ersten oder letzten Schenkel, oder einen Schenkel zweimal kreuzen. Der LR, Fährtenleger und Begleitpersonen dürfen sich während der Arbeit des Hundes nicht in dem Bereich aufhalten, in dem das Team (HF und Hund) das Recht hat, zu suchen.

a) Hörzeichen für: „Suchen“

Das HZ ist bei Fährtenbeginn und nach jedem Gegenstand erlaubt. Auch gelegentliches Loben und gelegentliches HZ für „Suchen“ ist, ausgenommen an den Winkeln und bei den Gegenständen, erlaubt.



b) Ausführung: Der HF bereitet seinen Hund zur Fährte vor. Der Hund kann frei, oder an einer 10 m langen Leine suchen. Die 10 m lange Fährtenleine kann über den Rücken, seitlich oder zwischen den Vorder- und/oder Hinterläufen geführt werden. Sie kann entweder direkt am nicht auf Zug eingestellten Halsband oder an der dafür vorgesehenen Anbindevorrichtung des Suchgeschirres (erlaubt sind Brustgeschirr oder Böttgergeschirr, ohne zusätzliche Riemen) befestigt sein. Nach Aufruf meldet sich der HF mit seinem Hund in Grundstellung beim LR und gibt an, ob sein Hund die Gegenstände aufnimmt oder verweist. Der LR gibt dem HF bekannt, von welcher Richtung er den Hund in die Abgangsfläche führen soll. Vor der Fährte, während des Ansetzens und der gesamten Fährte ist jeglicher Zwang zu unterlassen. Auf Anweisung des LR wird der Hund langsam und ruhig zum Abgang geführt. Der Hund soll ab dem gekennzeichneten Abgang die Fährte aufnehmen und ruhig, intensiv mit tiefer Nase die Fährte im gleichmäßigen Tempo verfolgen. Der HF folgt seinem Hund in 10 m Entfernung am Ende der Fährtenleine. Bei Freisuche ist ebenfalls der Abstand von 10 m einzuhalten. Die Fährtenleine darf, wenn sie vom HF nicht aus der Hand gelassen wird, durchhängen. Der Hund muss die Winkel sicher ausarbeiten. Nach dem Winkel muss der Hund im gleichen Tempo weitersuchen. Sobald der Hund einen Gegenstand gefunden hat, muss er ihn ohne Einwirkung des HF sofort aufnehmen oder überzeugend verweisen. Er kann beim Aufnehmen stehen bleiben, sich setzen oder auch zum HF kommen. Weitergehen mit dem Gegenstand oder Aufnehmen im Liegen ist fehlerhaft. Das Verweisen kann liegend, sitzend oder stehend (auch im Wechsel) geschehen. Hat der Hund den Gegenstand verwiesen/aufgenommen, begibt sich der HF zu seinem Hund. Durch Hochheben des Gegenstandes zeigt er an, dass der Hund gefunden hat. Hierauf setzt der HF mit seinem Hund die Fährte fort. Nach Beendigung der Fährte sind die gefundenen Gegenstände dem LR vorzuzeigen. Die Abgabe von Futtermittel ist während der Fährte nicht erlaubt. Dem HF ist es nach Rücksprache mit dem LR erlaubt, die Fährtenarbeit kurz zu unterbrechen, wenn er glaubt, dass er oder sein Hund aus Gründen der körperlichen Verfassung und der Witterungsbedingungen (z. B. große Hitze) eine kurze Pause benötigen. Die in Anspruch genommene Pausen gehen zu Lasten der zur Verfügung stehenden Gesamtzeit. Dem HF ist es erlaubt, während einer Pause oder am Gegenstand seinem Hund Kopf, Augen und Nase zu reinigen. Dazu kann der HF ein nasses Tuch bzw. nassen Schwamm mit sich führen. Die Hilfsmittel sind dem LR vor Beginn der Fährte zu zeigen. Weitere Hilfsmittel sind nicht erlaubt.

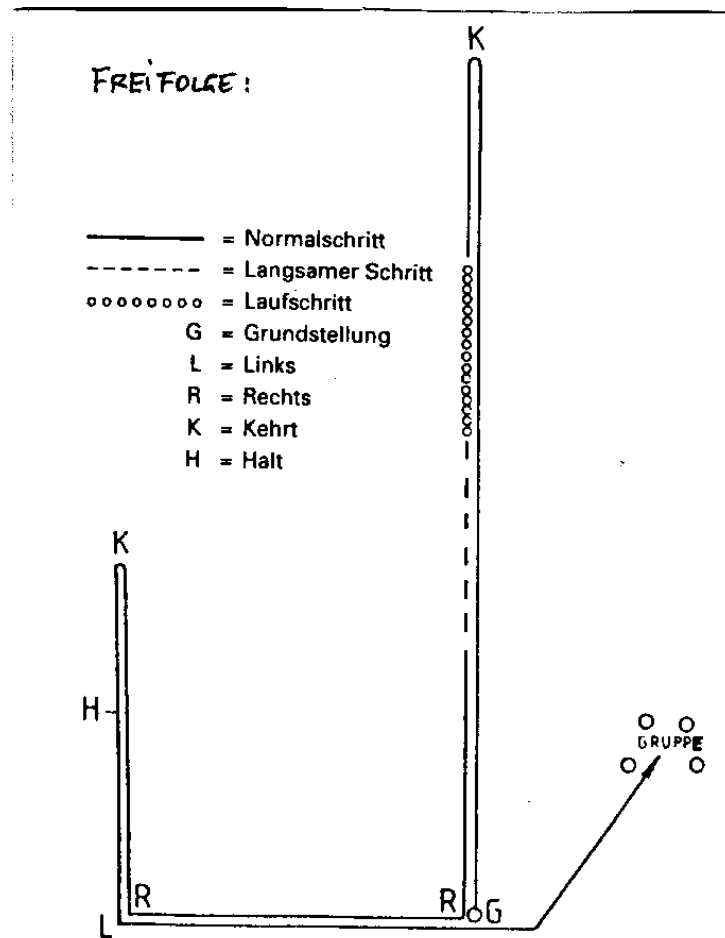
c) Bewertung: Das Suchen und Auffinden des Identifikationsgegenstandes wird bei der Bewertung nicht berücksichtigt. Die Bewertung beginnt mit Aufnahme der Fährte. Das Suchtempo ist dann kein Kriterium bei der Bewertung, wenn die Fährte intensiv, gleichmäßig und überzeugend ausgearbeitet wird und der Hund dabei ein positives Suchverhalten zeigt. Ein Überzeugen, ohne die Fährte zu verlassen, ist nicht fehlerhaft. Neuansetzen, Faseln, hohe Nase, Entleeren, Kreisen an den Winkeln, dauernde Aufmunterungen, Leinen- oder verbale Hilfen im Bereich des Fährtenverlaufs, oder an den Gegenständen, fehlerhaftes Aufnehmen oder fehlerhaftes Verweisen der Gegenstände, Fehlverweisen entwerfen entsprechend. Wenn der HF die Fährte um mehr als eine Fährtenleine verlässt, wird die Fährte abgebrochen. Verlässt der Hund die Fährte und wird dabei vom HF zurückgehalten, erfolgt die Richteranweisung, dem Hund zu folgen. Wird diese Richteranweisung nicht befolgt, ist die Fährtenarbeit vom LR abzubrechen. Ist innerhalb von 45 Minuten nach dem Ansatz an der Abgangsstelle das Ende der Fährte nicht erreicht, so wird die Fährtenarbeit vom LR abgebrochen. Die bis zum Abbruch gezeigte Leistung wird bewertet. Sucht der Hund auf dem letzten Schenkel, darf die Fährte wegen Zeitüberschreitung nicht abgebrochen werden. Zeigt ein Hund bei der Gegenstandsarbeit auf einer Fährte beide Möglichkeiten, also „Aufnehmen“ und „Verweisen“ der Gegenstände so ist dies fehlerhaft. Bewertet werden nur die Gegenstände, die der Meldung entsprechend verwiesen/Aufgenommen werden. Fehlverweisen fließt in die Bewertung des jeweiligen Schenkels ein. Überlaufene Gegenstände müssen dem HF nicht gezeigt werden.

Für nicht verwiesene oder aufgenommene Gegenstände, werden keine Punkte vergeben.

Die Aufteilung der Punkte für das Halten der Fährte auf die Schenkel muss je nach Länge und Schwierigkeitsgrad erfolgen. Die Bewertung der einzelnen Schenkel erfolgt nach Noten und Punkten. Sucht der Hund nicht (längeres Verweilen am selben Platz) kann die Fährte auch dann abgebrochen werden, wenn sich der Hund noch auf der Fährte befindet.

Anlagen zur ÖPO

Skizzen



Das Schema für die Leinenführung und Freifolge entspricht der international üblichen Vorführweise. Dieses Schema ist bei allen Prüfungen einzuhalten.

# Schrägwand

Vorderansicht

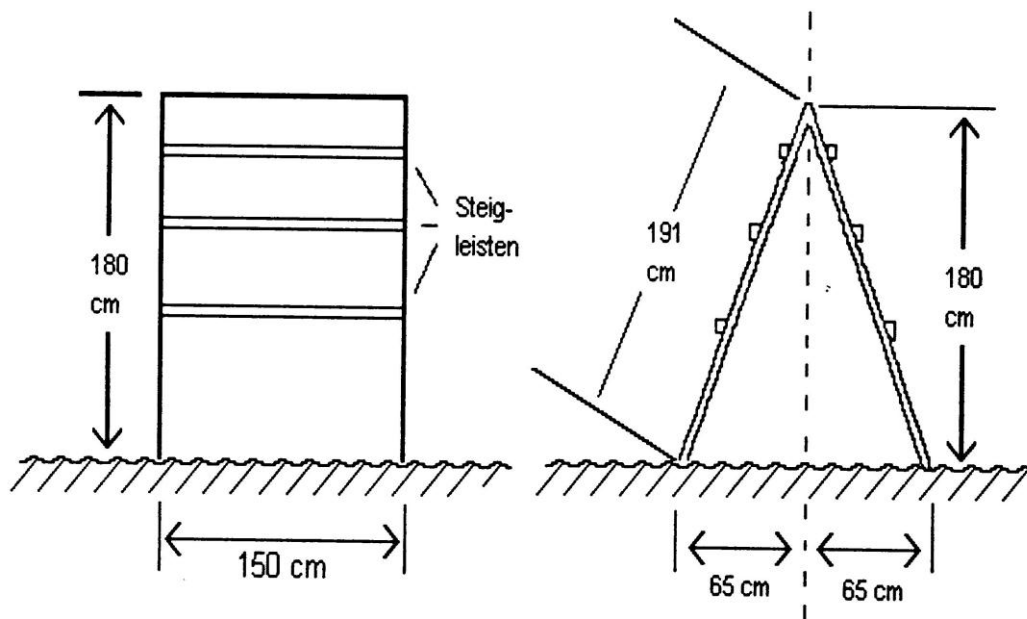
Höhe 180 cm

Breite 150 cm

Seitenansicht

Seitenlänge je 191 cm

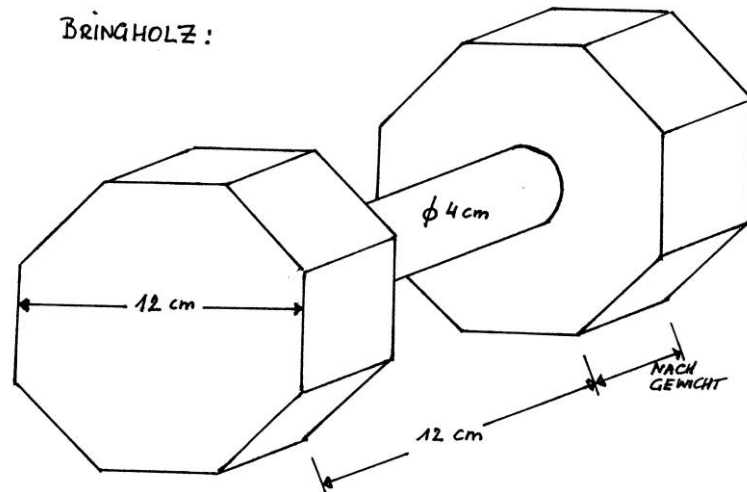
Steigleisten 24 x 48

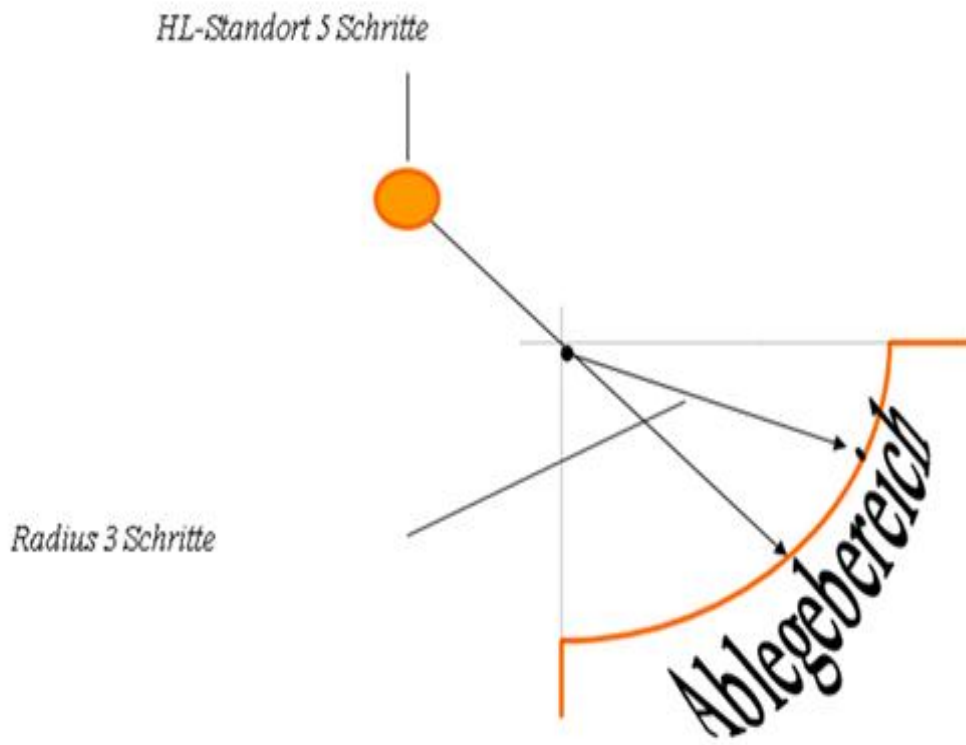
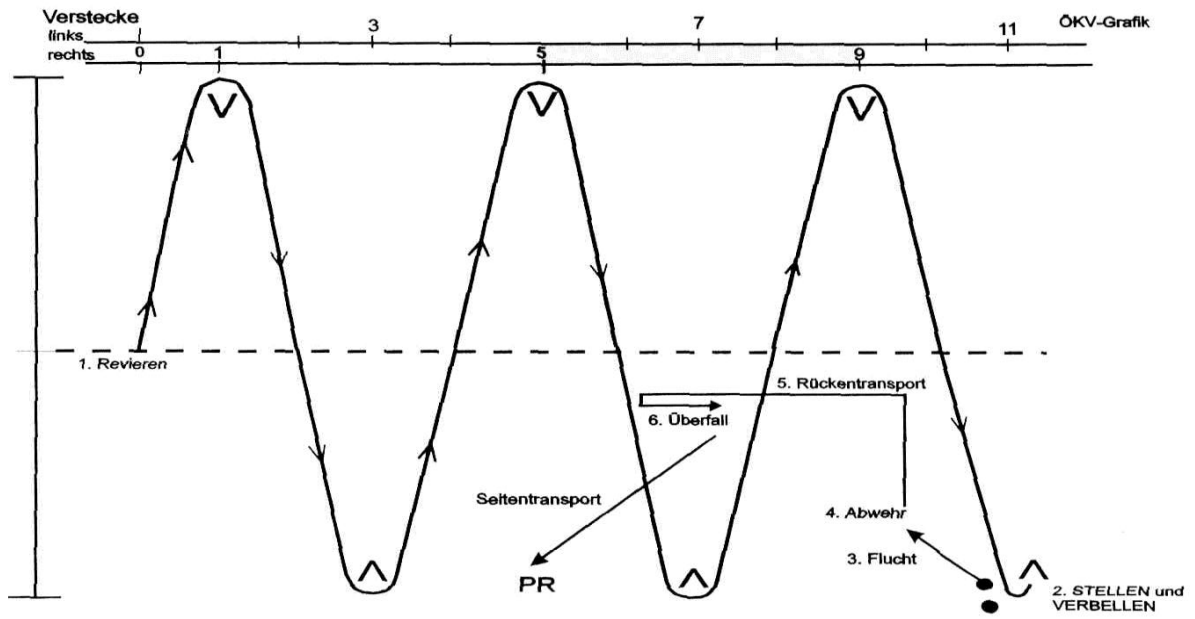


Die Schrägwand ist für die Stufen ÖPO-1, 2 und 3 bindend. In den anderen Prüfungsstufen kann auch eine Agility- Schrägwand verwendet werden, wenn sie auf die vorgeschriebene Höhe eingestellt werden kann.

Das skizzierte Bringholz ermöglicht dem Hund ein korrektes Aufnehmen und soll in den Prüfungsstufen ÖPO-1, 2 und 3 verwendet werden. Bei den Bringhölzern muss vom Mittelsteg bis zum Boden ein Mindestabstand von 4 cm gegeben sein.

Bei Übungen, in denen ein dem HF gehörendes Bringholz verwendet werden darf, bleibt Form und Gewicht dem HF überlassen.





Beispiel bei Armhaltung rechts!